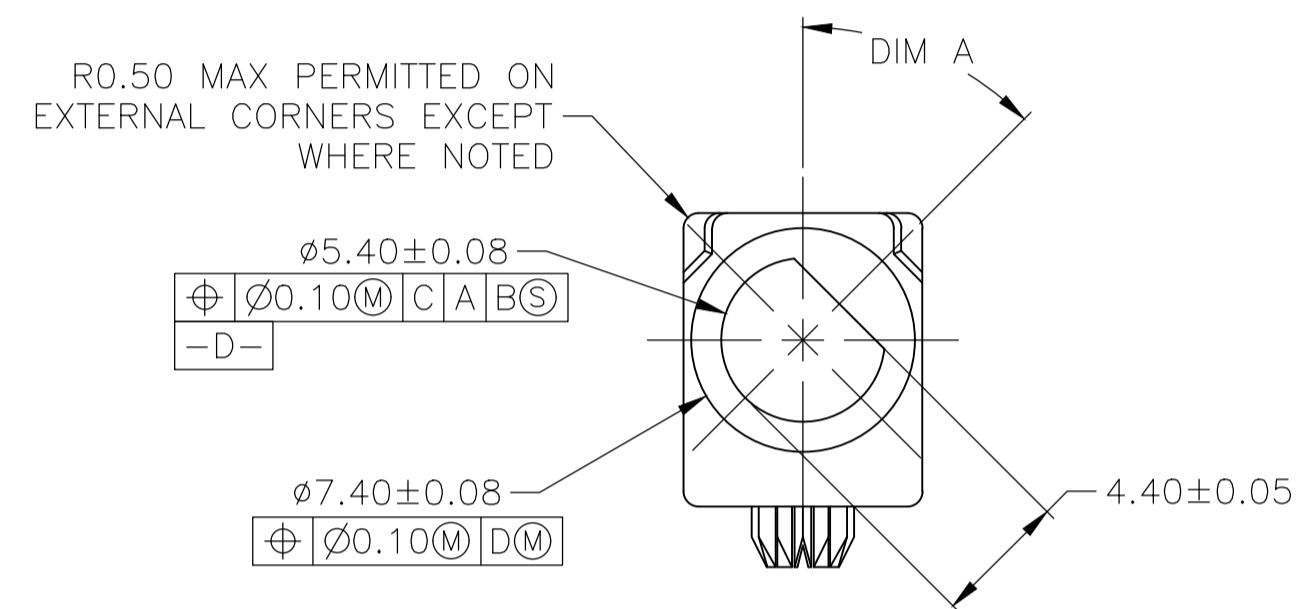
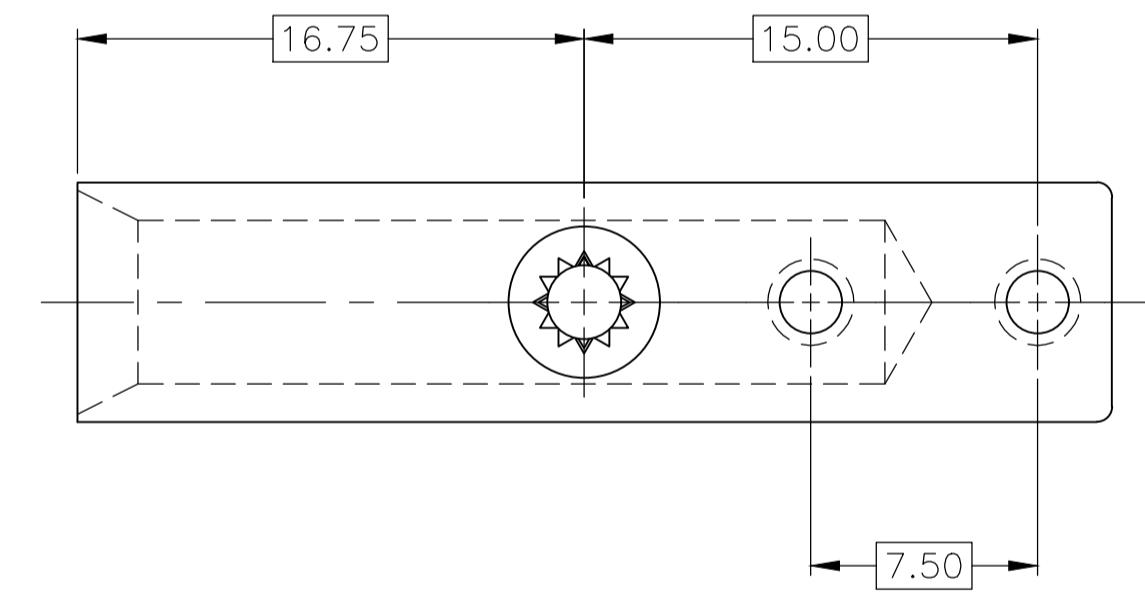
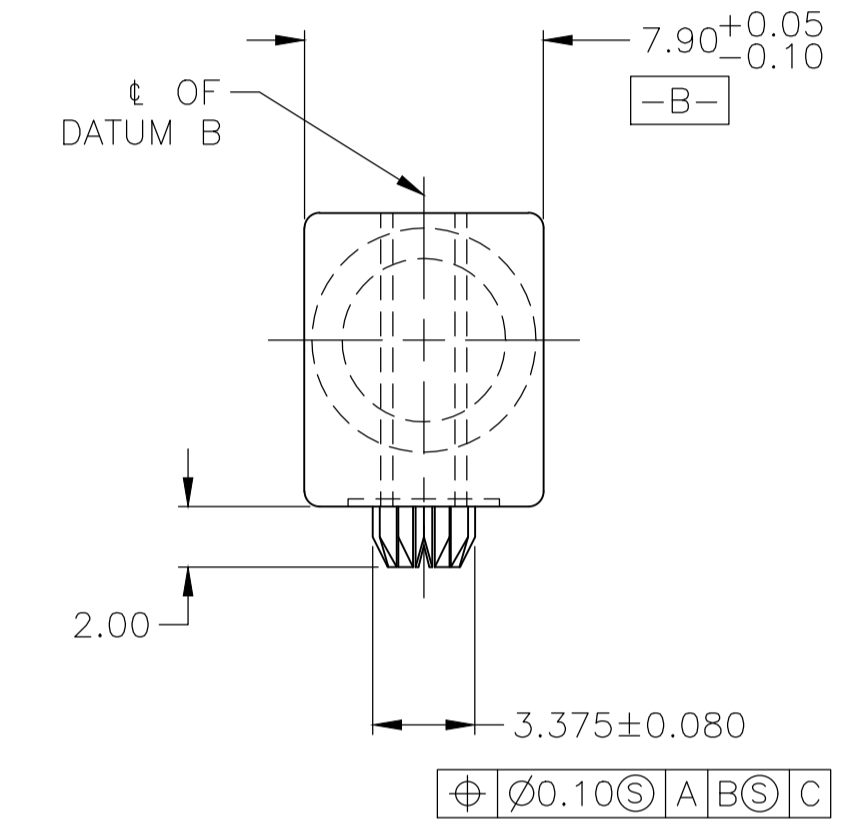
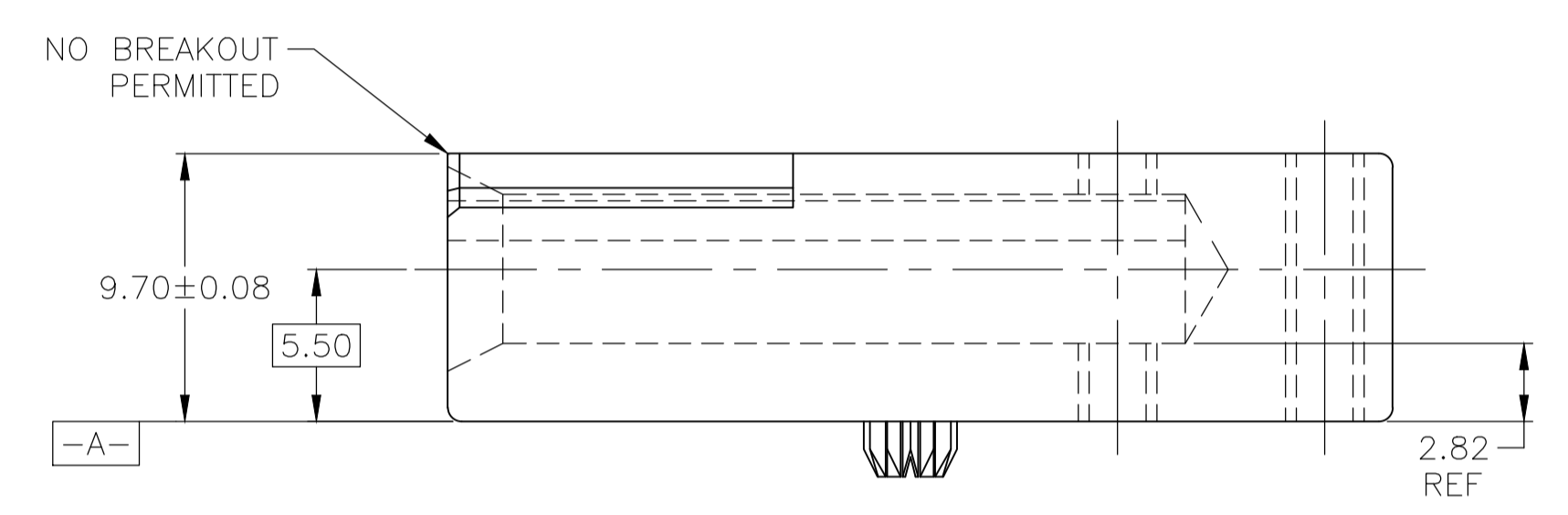


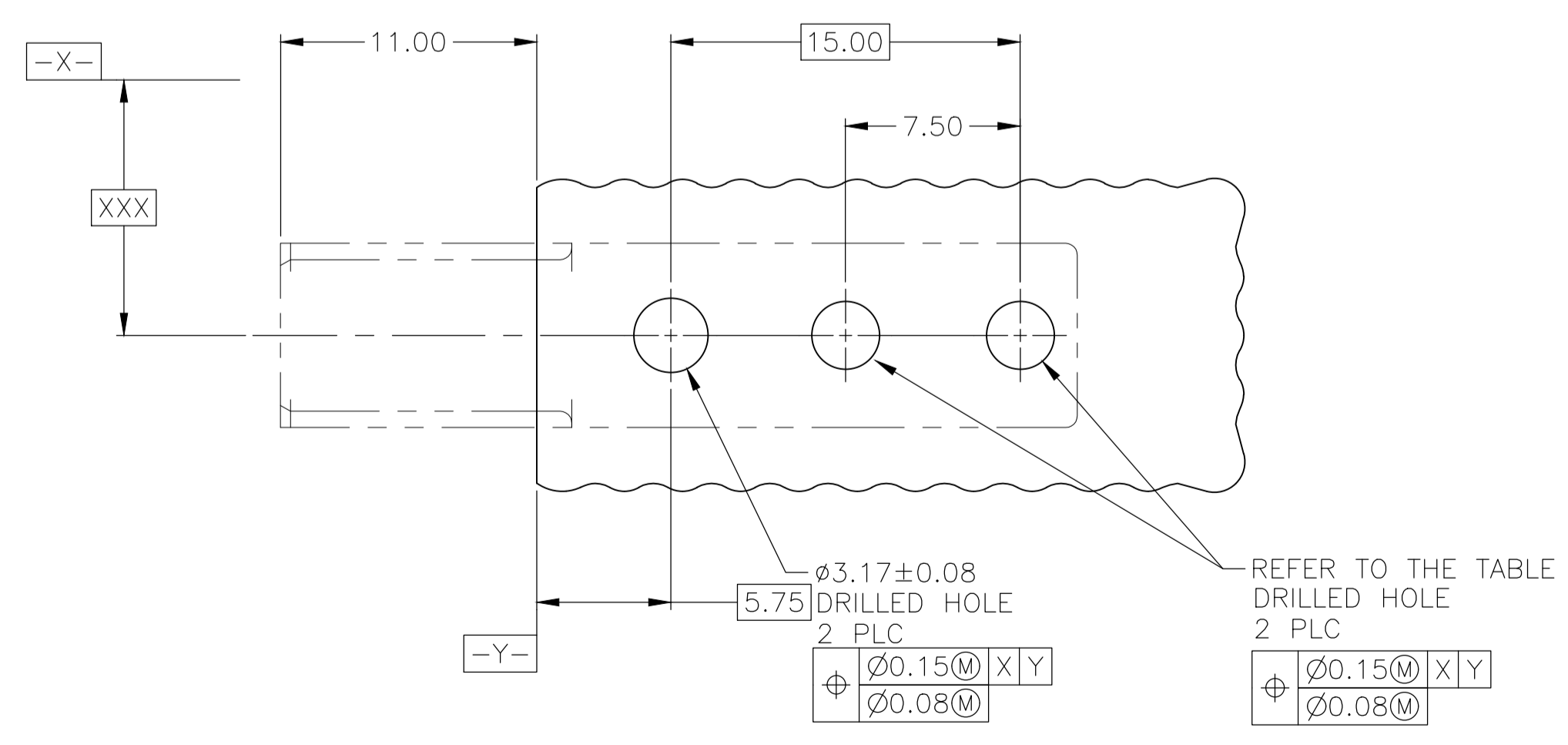
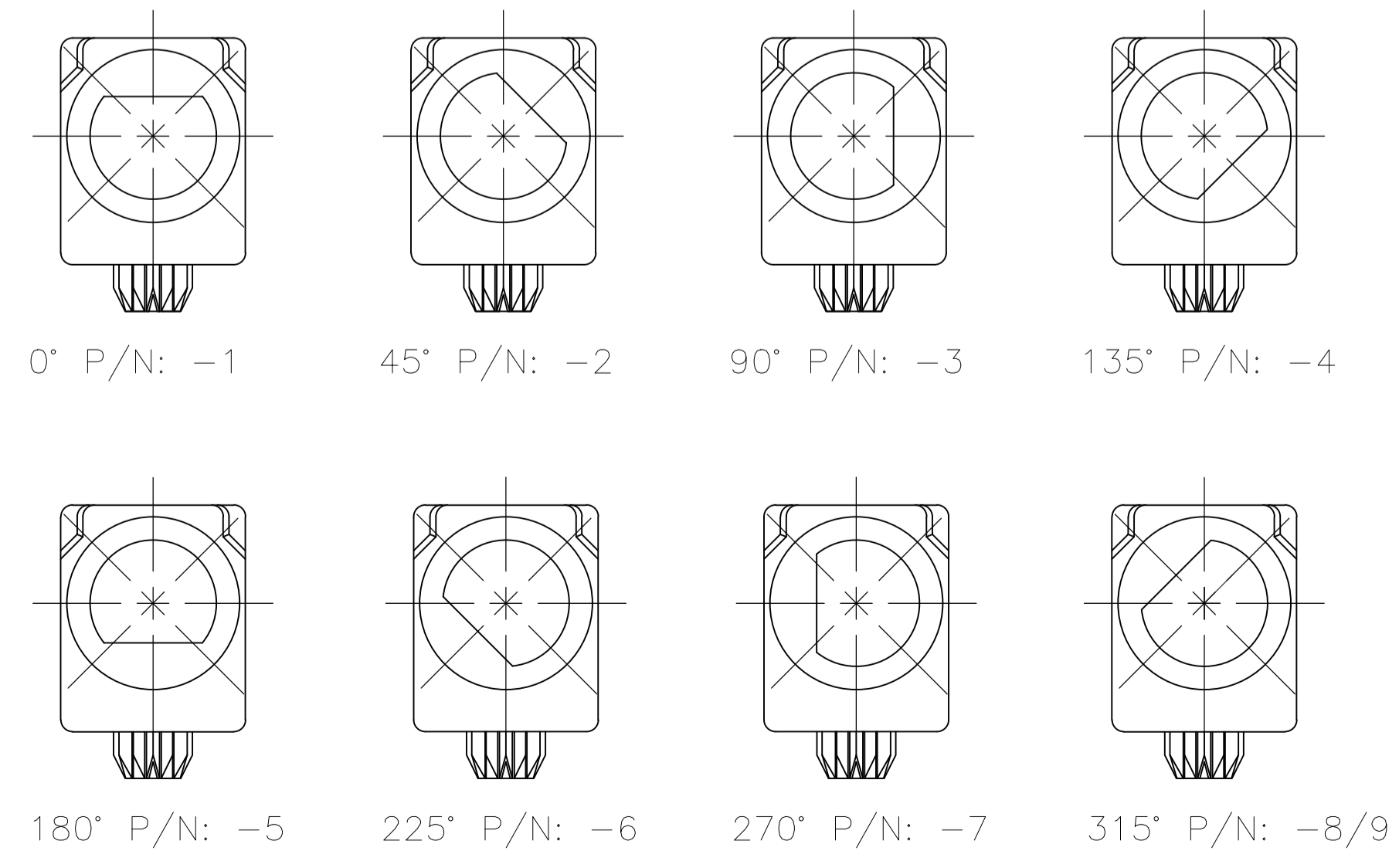
- 1 MATERIAL: ZINC ALLOY DIE CASTING.
- 2 SURFACE FINISH: CHROMATE CONVERSION COATING. (ROHS COMPATIBLE).



P/N 5120913-2 AS SHOWN



PRODUCT KEY FEATURE ANGLE VIEW



FOOT PRINT

DRILLED HOLE	THREAD TYPE	KEYING POSN	DIM A	PART NUMBER
$\text{Ø}3.20\pm0.08$	M3x0.5-6H	9	315°	5120913-9
$\text{Ø}2.90\pm0.08$	M2.6x0.45-6H	8	315°	5120913-8
$\text{Ø}2.90\pm0.08$	M2.6x0.45-6H	7	270°	5120913-7
$\text{Ø}2.90\pm0.08$	M2.6x0.45-6H	6	225°	5120913-6
$\text{Ø}2.90\pm0.08$	M2.6x0.45-6H	5	180°	5120913-5
$\text{Ø}2.90\pm0.08$	M2.6x0.45-6H	4	135°	5120913-4
$\text{Ø}2.90\pm0.08$	M2.6x0.45-6H	3	90°	5120913-3
$\text{Ø}2.90\pm0.08$	M2.6x0.45-6H	2	45°	5120913-2
$\text{Ø}2.90\pm0.08$	M2.6x0.45-6H	1	0°	5120913-1

THIS DRAWING IS A CONTROLLED DOCUMENT.

DIMENSIONS: μM	TOLERANCES UNLESS OTHERWISE SPECIFIED:	0 PLC ± -	1 PLC ± 0.2	2 PLC ± 0.15	3 PLC ± -	4 PLC ± -	ANGLES ± 5°
MATERIAL	FINISH	WEIGHT	SIZE	CAGE CODE	DRAWING NO	RESTRICTED TO	
			A1	00779	5120913		

Customer Drawing SCALE 4:1 SHEET 1 OF 1 REV A4

X-ON Electronics

Largest Supplier of Electrical and Electronic Components

Click to view similar products for [Heavy Duty Power Connectors](#) category:

Click to view products by [TE Connectivity](#) manufacturer:

Other Similar products are found below :

[1424439](#) [1424438](#) [09330062652](#) [605601-1](#) [6340G1](#) [6341G1](#) [6360G1](#) [6373G1](#) [6374g2](#) [6396G1](#) [647757-1](#) [6643411-1](#) [6646058-2](#) [6646137-1](#)
[6646138-1](#) [6646348-1](#) [6646479-1](#) [6646608-1](#) [6646786-1](#) [6646940-1](#) [6651525-1](#) [6651529-1](#) [6651778-1](#) [6651788-1](#) [696465-1](#) [696475-1](#)
[73000005059](#) [73000005349](#) [73000005642](#) [73080965046](#) [765-15-0080A](#) [765-16-0080B](#) [789.700-44](#) [789.700-54](#) [80-1010](#) [80-9](#) [827381-1](#)
[829992-1](#) [902-77-02113](#) [PL00U-301-10D10](#) [PM103MOOLOO](#) [PM212MOOLOO](#) [PM309FOOLOO](#) [PM324FOOLCH](#) [PMHPAF11S03](#)
[PMHPAF14S01](#) [PMHPAM14P05](#) [PMHPAS06](#) [PMHPBF14S01](#) [PP45PC12S](#)