

THIS DRAWING IS UNPUBLISHED
VERTRÄGLICHE UNVERÖFFENTLICHTE ZEICHNUNG

RELEASED FOR PUBLICATION
FREI FÜR VERÖFFENTLICHUNG

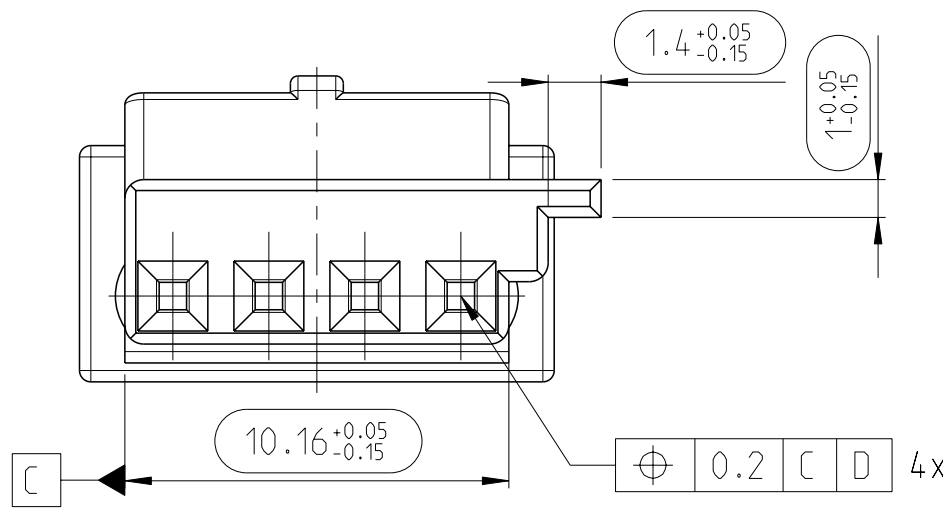
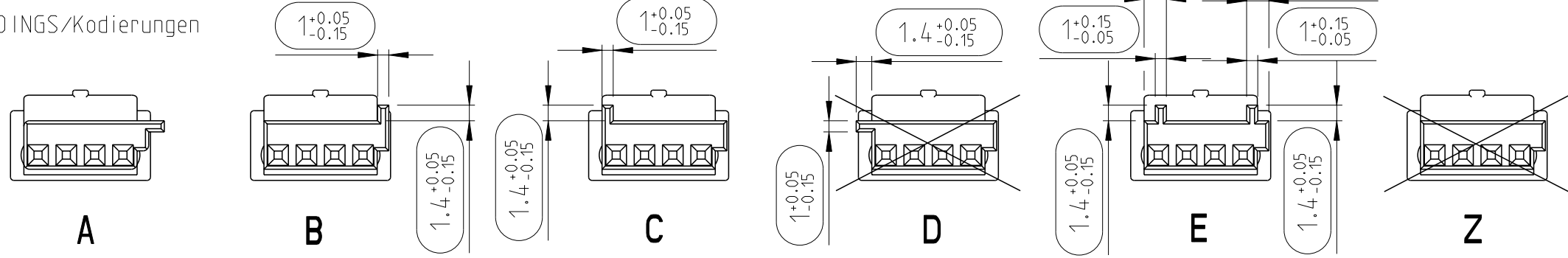
MATED WITH:
PASSEND ZU:
968696

LOC
A1

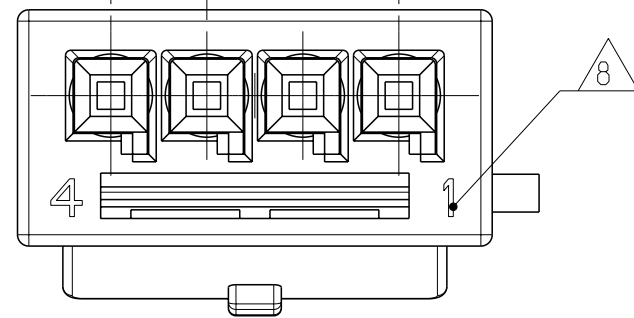
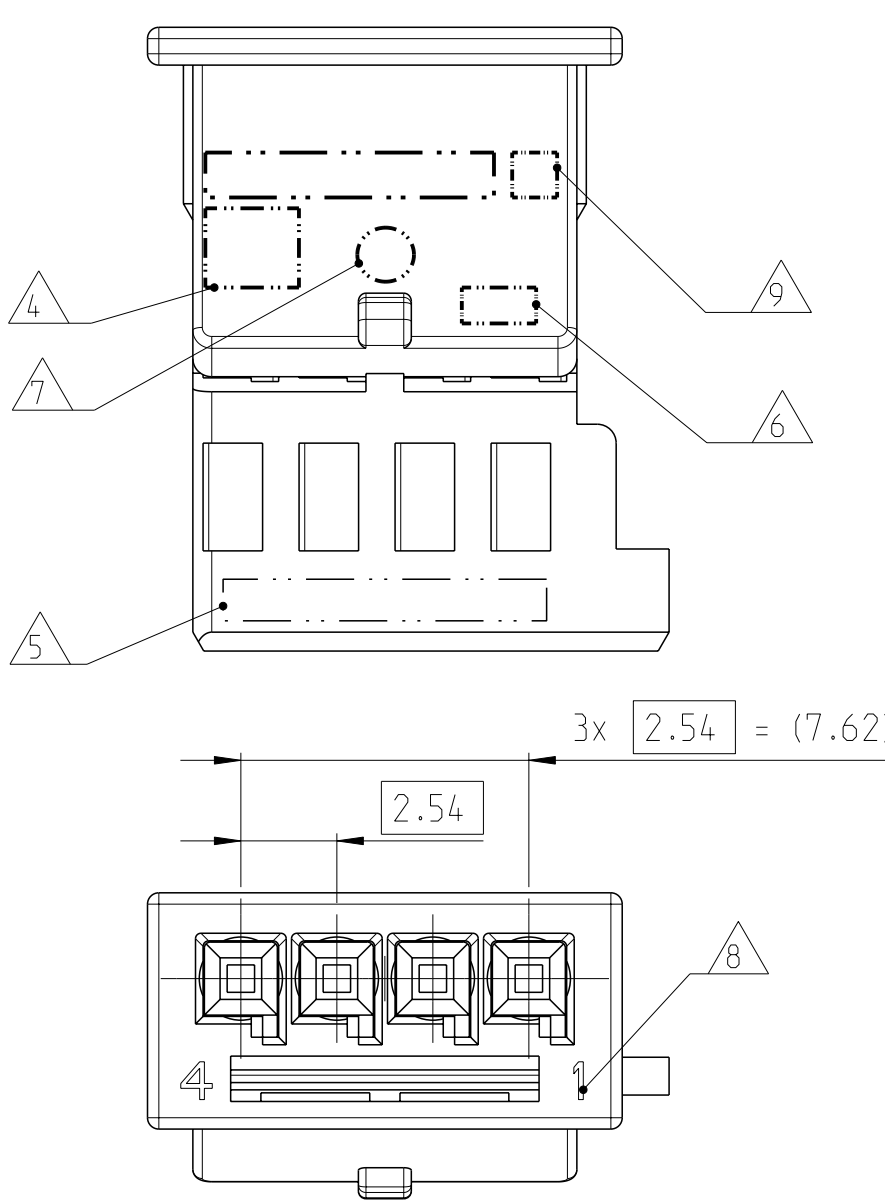
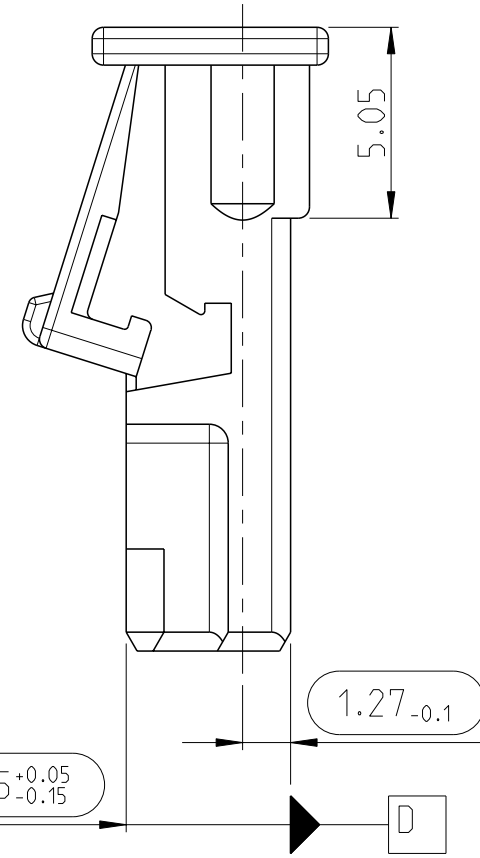
DIST
-

REVISIONS ÄNDERUNGEN DESCRIPTION BESCHREIBUNG				DATE	DWN	APVD
P	LTR					
	E	NEW DRAWING	14 JUL 2011	RS		
	E1	Coding A and B added	23MAY2014	SBL	HHC	

CODINGS/Kodierungen
2:1

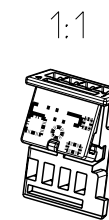
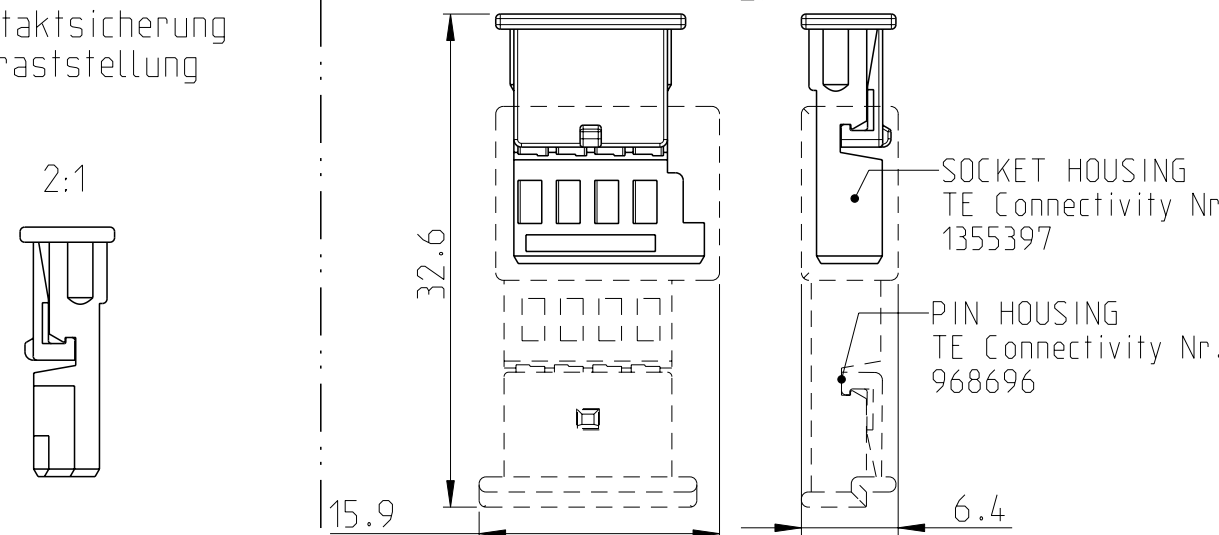


SUPPLY CONDITION:
LOCKING DEVICE IN PRE-LOCKED POSITION
Auslieferungszustand:
2. Kontaktsicherung in Vorraststellung



LOCKING DEVICE
IN ENDOCKED POSITION:
2. Kontaktsicherung
in Endraststellung

WIRE TO WIRE CONNECTOR / Fliegende Kupplung
2:1



SOCKET HOUSING 4 POS Buchsengehäuse 4 pol.	E	5-1355397-3	E	PBT-GF10	Grün / GREEN äehnL. / SIM. RAL 6017
SOCKET HOUSING 4 POS Buchsengehäuse 4 pol.	C	3-1355397-3	E	PBT-GF10	Blau / BLUE äehnL. / SIM. RAL 5012
SOCKET HOUSING 4 POS Buchsengehäuse 4 pol.	B	2-1355397-3	E	PBT-GF10	Natur/NATURE
SOCKET HOUSING 4 POS Buchsengehäuse 4 pol.	A	1-1355397-3	E	PBT-GF10	schwarz/BLACK RAL 9011
TITLE Benennung	COD	TE Connectivity ORDER-NO. Bestell.-Nr.	REV	MATERIAL Werkstoff	SURFACE/COLOUR Oberfläche/Farbe

NOTES
Bemerkungen

- ONLY THE GERMAN LANGUAGE VERSION IS AUTHORITY
Massgebend ist nur der deutsche Text
- CODING A AS SHOWN
Kodierung A wie gezeichnet
- FUNCTIONAL MEASUREMENTS MARKED WITH ARE DOCUMENTED
IN THE EMPB. NOT MARKED MEASUREMENTS ARE MEASURED, BUT NOT
DOCUMENTED IN THE EMPB. DEVIATIONS HAVE TO BE CORRECTED.
Funktionsbestimmende Maße, die mit gekennzeichnet sind,
werden im EMPB dokumentiert. Nicht gekennzeichnete Maße werden
ebenfalls ausgemessen, aber nicht im EMPB dokumentiert.
Abweichungen sind zu korrigieren.
- SUPPLIER-MARK
Lieferantenkennzeichnung
- MATERIAL IDENTIFICATION
Materialkennzeichnung
- DATE INSERT
Datumstempel
- CAVITY MARKING
Nestmarkierung
- CAVITY NUMBER
Kammernummer
- SUPPLIER REVISION INDEX
Revisionsindex des Lieferanten
- MAX WIRE SIZE 0.75MM² FLR PERMITTED
MAX. INSULATION DIAMETER 1.9MM
NUMBER OF PIECES SEE CABLE HARNESS DRAWINGS
FOR PERMISSIBLE CURRENT CARRYING
CAPACITY OF THE SINGLE CONTACT
SEE PRODUCT SPECIFICATION NO. 108-18030
max. zulaessiger Leitungsquerschnitt 0.75mm² FLR
max. Aussendurchmesser Isolierung 1.9mm
Die Stückzahl ist im Leitungssatz festgelegt
Die zulaessige Strombelastbarkeit fuer
die einzelnen Kontakte ist der
Produkt-Spezifikation Nr.: 108-18030 zu entnehmen
- SUPPLIED FORM: LOOSE PIECE IN CARTON
Auslieferungsform: Schuetftgut im Karton

NOTE Bem.	FEATURE Merkmal	TE Connectivity - No.
12	CONTACTS BY TE Connectivity Kontakte von TE Connectivity	929454 Normale Anwendung / USUAL APPLICATION
13	USEABLE MATING PART BY TE Connectivity Passendes Gegenstueck von TE Connectivity	968696

THIS DRAWING IS A CONTROLLED DOCUMENT. DIESES ZEICHNUNGSDOKUMENT WIRD DURCH AMP INCORPORATED KONTROLLIERT. ÄNDERUNGEN, DIE DEM TECHNISCHEN FORTSCHRITT FOLGEN, SIND VORBEHALTEN. DEN JEWEILS LETZTGÜLTIGEN ÄNDERUNGSSTAND ERFAHREN SIE AUF ANFRAGE.		DWN RAMESH.S. 12MAY2011	TE Connectivity	
DIMENSIONS: MASSE IN EINHEITEN: (MM)		CHK H. Holland-Cunz 12MAY2011	NAME	
TOLERANCES UNLESS OTHERWISE SPECIFIED: ALLGEMEINTEOLERANZEN		APVD -	PRODUCT SPEC PRODUKTSPEZ.	
0-PLC ± ACC. DIN		APPLICATION SPEC VERARBEITUNGSSPEZ.		
1-PLC ± 16901-140		WEIGHT GEWICHT		
2-PLC ± CENTRIC TO		0.6g		
3-PLC ± NOMINAL DIM		Customer Drawing		
4-PLC ±		/KUNDENZEICHNUNG		
ANGLES/WINKEL ±2°		SCALE MASSSTAB 5:1		
FINISH/OBERFLÄCHE/FARBE		SHEET BLATT 1 OF 1		
SEE TABLE		REV E1		

X-ON Electronics

Largest Supplier of Electrical and Electronic Components

Click to view similar products for [Automotive Connectors](#) category:

Click to view products by [TE Connectivity](#) manufacturer:

Other Similar products are found below :

[003-018-000](#) [60993906-B](#) [M902-2131](#) [M902-2161](#) [M902-2344](#) [72.330.1035.1](#) [73.353.4028.0](#) [F166900](#) [F358300-B](#) [F407400](#) [776880-1](#)
[827153-1](#) [8N1515-32-24P](#) [9-1326729-8](#) [925474-1](#) [928905-1](#) [964562-4](#) [968782-1](#) [98891-1012](#) [12004475-L](#) [12020308](#) [12041318-B](#)
[12052466](#) [12064869](#) [12015909](#) [1-21030-1](#) [12041254](#) [12041318](#) [12047946-B](#) [12110546-B](#) [12131792](#) [12084688](#) [12092346](#) [HD34-18-14PT](#)
[HD46-24-23SN-059](#) [HDB36-24-16PN-059](#) [HDP26-24-9SE-L015](#) [12185280](#) [12185550](#) [12336-12](#) [12191172-B](#) [12S](#) [13545280](#) [13577943](#)
[13681974](#) [13737722-B](#) [13830674](#) [13832576](#) [13849772](#) [13542772](#)