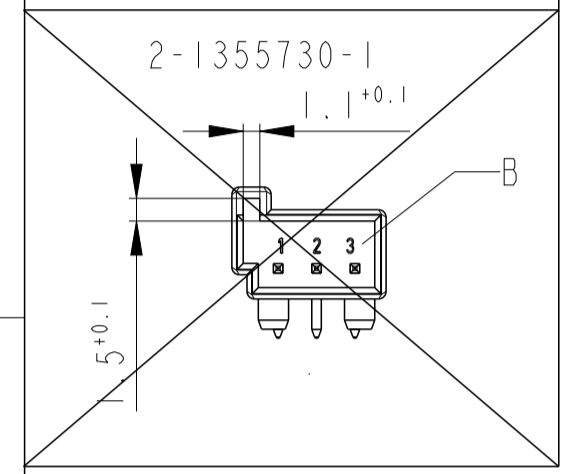
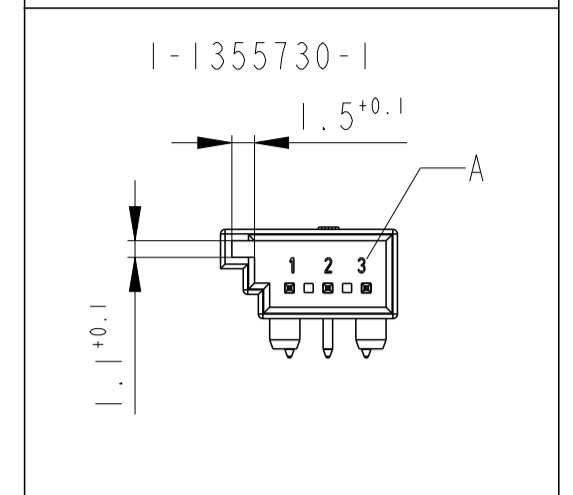
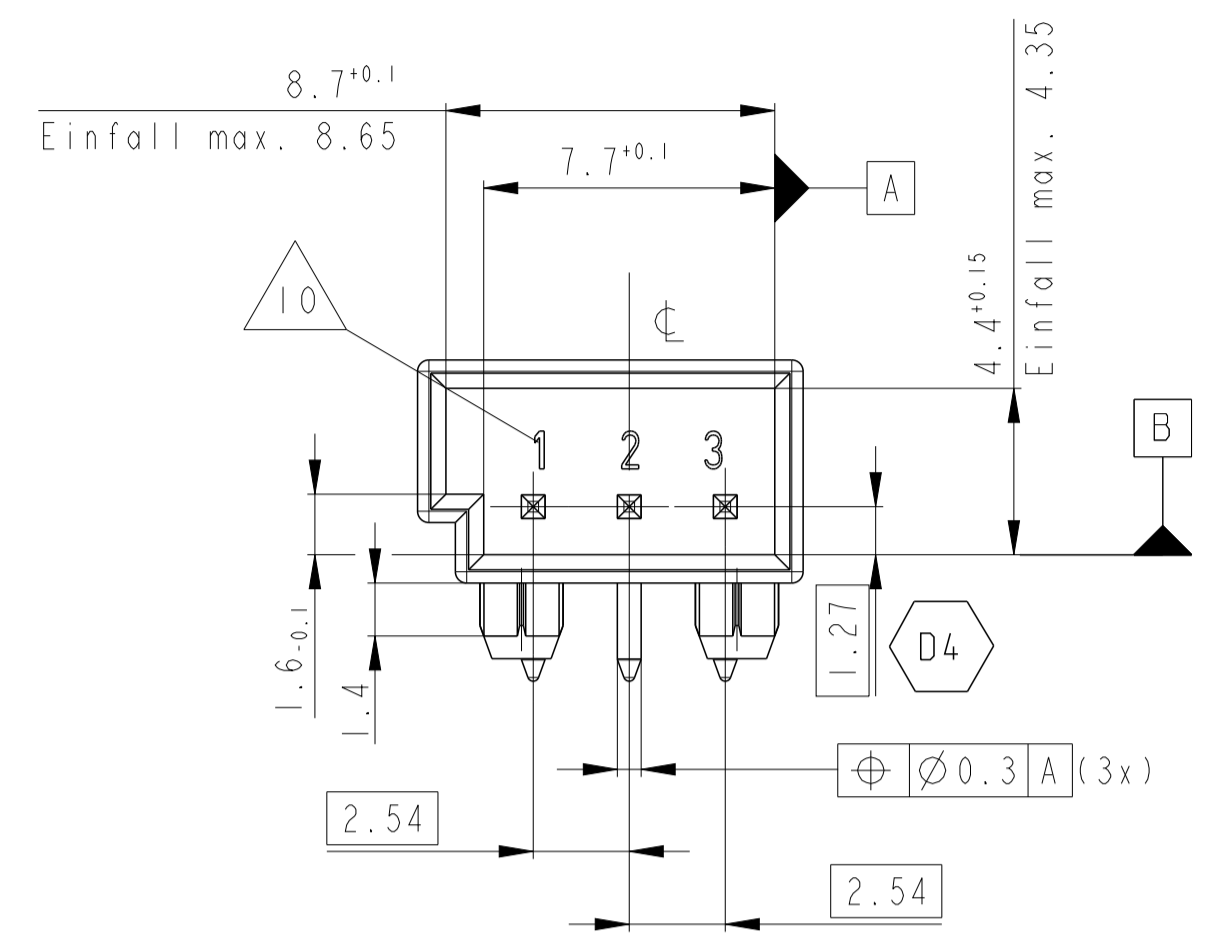
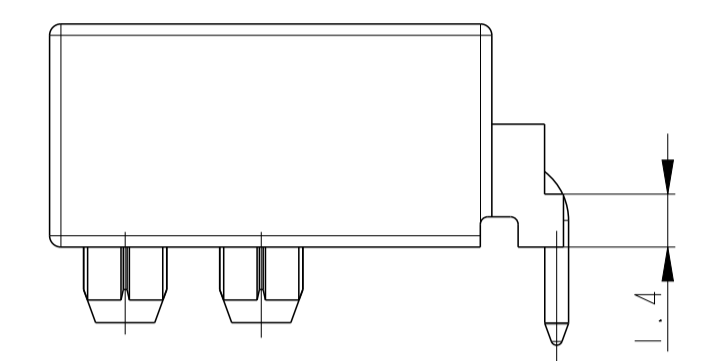
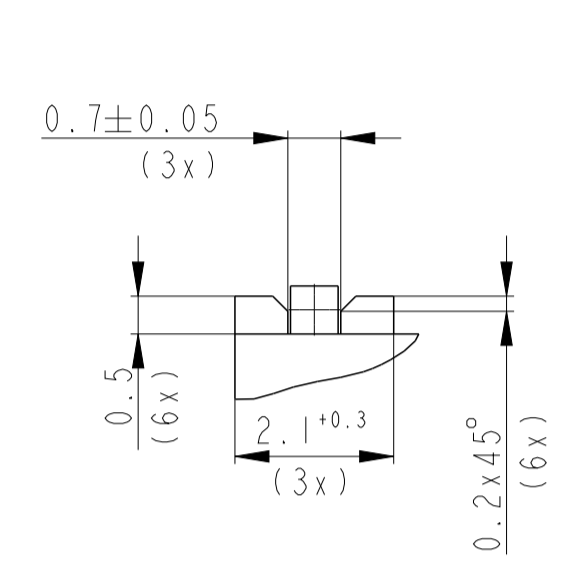


**CODINGS**  
Kodierungen

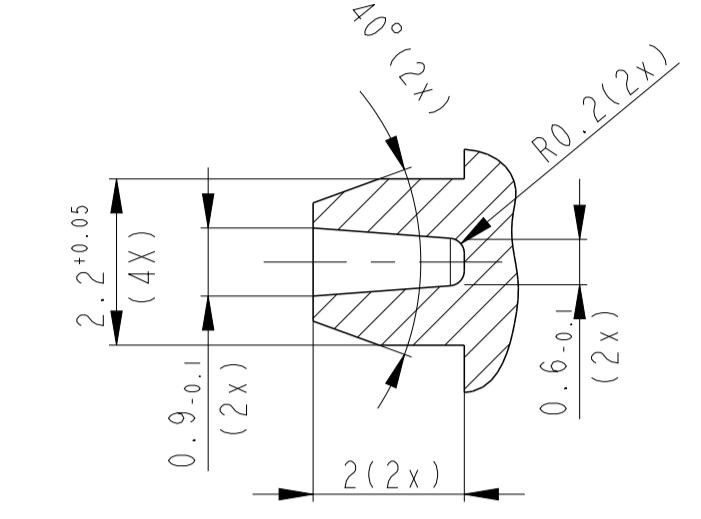
SCALE 2:1  
Maßstab



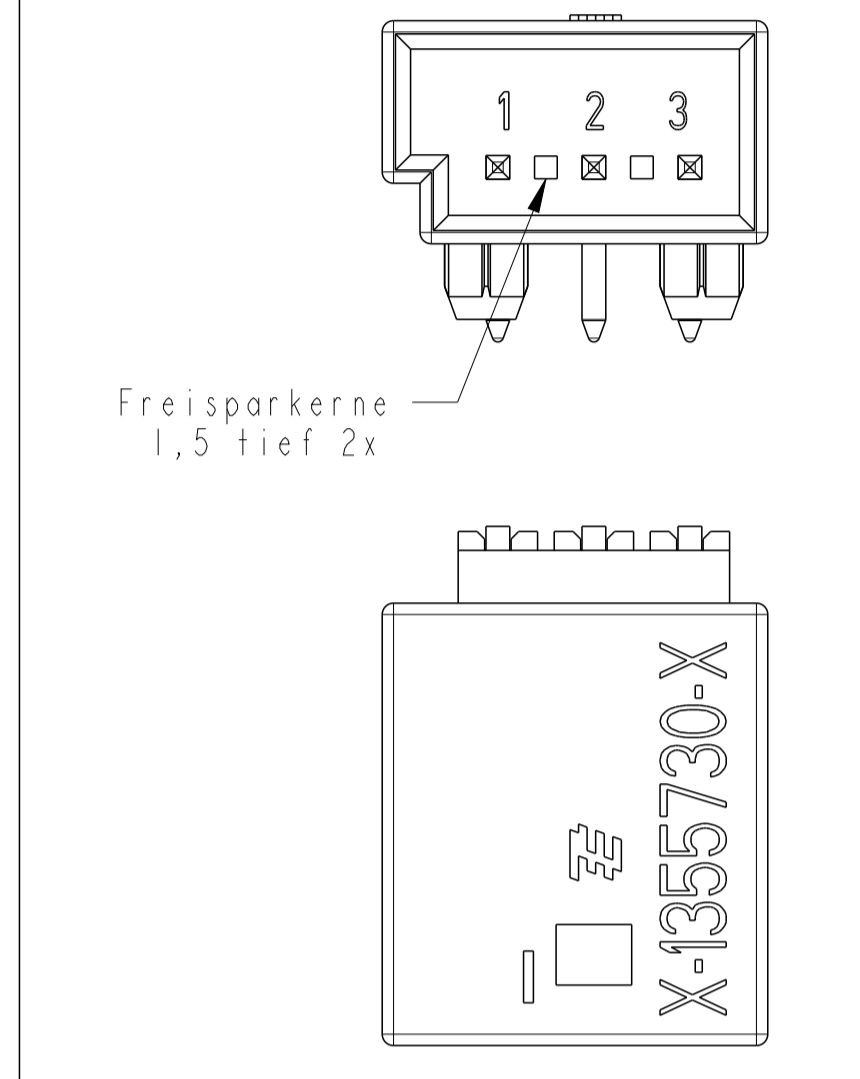
DETAIL Y  
Einzelheit  
SCALE 10:1  
Maßstab



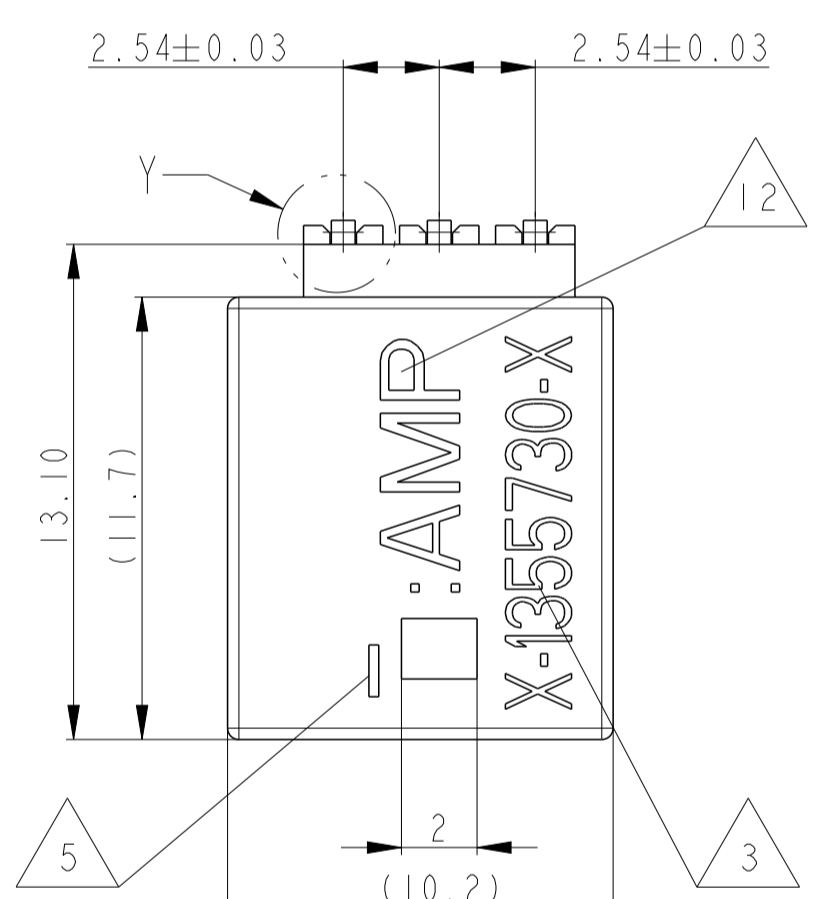
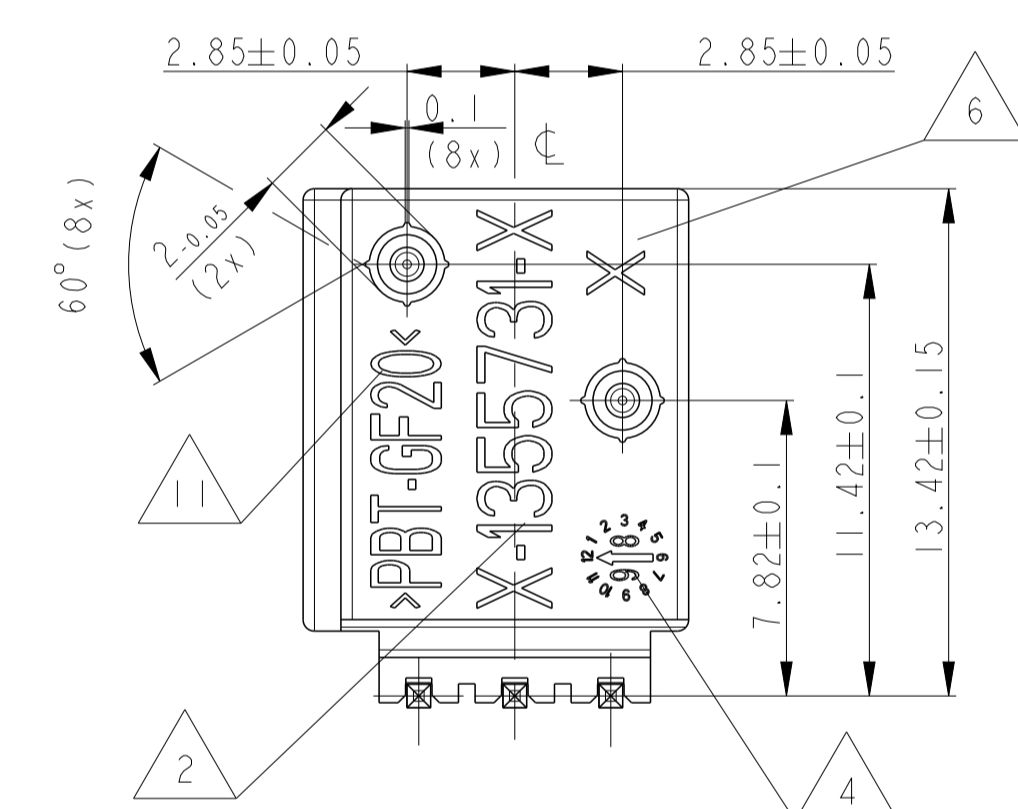
DETAIL W  
Einzelheit  
SCALE 10:1  
Maßstab



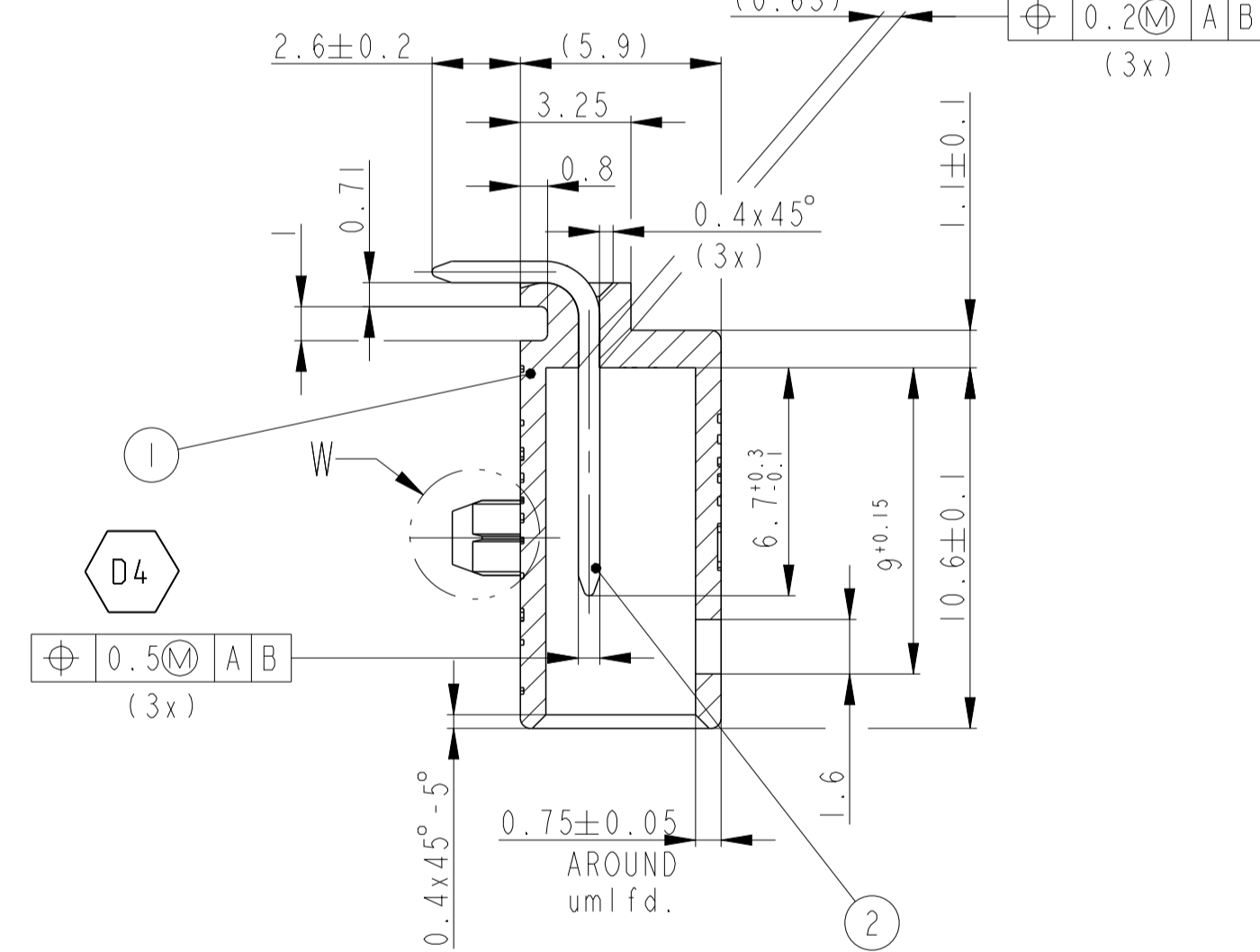
optionales Design  
für neues 16-fach Wkzg.  
Nest 4.1 - 4.16  
Rev. D



VIEW X  
Ansicht X



SECTION A-A  
Schnitt



**NOTES**  
Bemerkungen

- 1 ALL RADII R0.2 EXCEPT AS NOTED  
Nicht bemessete Radien R0.2
- 2 TE-PART NO.:  
TE-Teile Nr.:
- 3 TE-ASSY-NO.:  
TE-Assy Nr.:
- 4 PRODUCTION-DATE WITH DATE INSERT, Ø3  
Produktionsdatum mit Datumsstempel, Ø3
- 5 AREA FOR CAVITY MARKING  
Platz für Nestmarkierung
- 6 REVISION ACCORDING TO PLASTIC PART-REV.  
Änderungsindex gemäss Kunststoffteil-Rev.
- 7 PULL-OUT FORCE PER PIN > 25 N  
Auszugskraft pro Steckerstift > 25 N
- 8 :
- 9 LETTER INSERTS ON CHOICE OF MANUFACTURER  
Schriften nach Wahl des Herstellers
- 10 CAVITY IDENTIFICATION  
Kammerbezeichnung
- 11 MATERIAL IDENTIFICATION  
Materialkennzeichen
- 12 AMP-LOGO  
AMP-Logo
- 13 SPECIFICATION OF PIN SEE 114-94201  
Ausführungsvorschrift Stift 114-94201
- 14 Material PBT GF20 POCAN B3225

CODING E AS SHOWN  
Kodierung E wie gezeigt

- 1-1355730-1 SUITABLE FOR SOCKET HOUSING 968705-1 AND 1-968705-1
- 1-1355730-1 SUITABLE FOR SOCKET HOUSING 1-1718346-1 AND 1-1718346-3
- 5-1355730-1 SUITABLE FOR SOCKET HOUSING 968705-9
- 5-1355730-1 SUITABLE FOR SOCKET HOUSING 9-1718346-1
- 1-1355730-1 PASSENDES GEGENSTUECK 968705-1 UND 1-968705-1
- 1-1355730-1 PASSENDES GEGENSTUECK 1-1718346-1 UND 1-1718346-3
- 5-1355730-1 PASSENDES GEGENSTUECK 968705-9
- 5-1355730-1 PASSENDES GEGENSTUECK 9-1718346-1

| AMP/TE ASS'Y NO | REV neues Wkzg. altes Wkzg. | REV | CODING KODIERUNG | DESCRIPTION BENENNUNG | SURFACE OBERFLAECHE | MATERIAL  | PCS. | ITEM NO |
|-----------------|-----------------------------|-----|------------------|-----------------------|---------------------|-----------|------|---------|
| 5-1355730-1     | D                           | --  | E                | MOS PIN               | vorverzinkt         | Cu Sn6    | 3    | 2       |
|                 |                             |     |                  | MOS PIN HOUSING       | BLACK/schwarz       | PBT GF 20 | 1    | 1       |
| 2-1355730-1     | A                           | B   |                  | MOS PIN               | vorverzinkt         | Cu Sn6    | 3    | 2       |
|                 |                             |     |                  | MOS PIN HOUSING       | NATURAL/rot         | PBT GF 20 | 1    | 1       |
| 1-1355730-1     |                             | A   | A                | MOS PIN               | vorverzinkt         | Cu Sn6    | 3    | 2       |
|                 |                             |     |                  | MOS PIN HOUSING       | BLACK/schwarz       | PBT GF 20 | 1    | 1       |

THIS DRAWING IS A CONTROLLED DOCUMENT. DIESES ZEICHNUNGSDOKUMENT WIRD DURCH AMI INCORPORATED KONTROLLIERT. ANMERKUNG: DIESE ZEICHNUNGSDOKUMENTE SIND NUR FÜR DEN INTERIÖREN GEBRAUCH BESTIMMT. ANDERE VERWENDUNG KANN FÜR DEN ANWENDER ZU HAFTUNG FÜHREN. DIMENSIONS: TOLENCES, UNLESS OTHERWISE SPECIFIED: ALLGEMEIN TOLERANZEN: ANDERWEISE ANGEWIESEN: FINISH/OBERFLAECHE/FARBE

OWN: V. HOLZMANN 09AUG99  
CHK: M. SCHWAEGER  
APVD: -  
NAME: MOS PIN HEADER, 3POS.  
PRODUCT SPEC: MOS Stiftwanne 3pol.  
APPLICATION SPEC: -  
VERARBEITUNGSSPEZ. -  
WEIGHT: -  
GEMICHT: -  
CUSTOMER DRAWING: /KUNDENZEICHNUNG

SCALE 5:1  
SHEET 1 OF 1  
REV D4

## X-ON Electronics

Largest Supplier of Electrical and Electronic Components

*Click to view similar products for [Automotive Connectors](#) category:*

*Click to view products by [TE Connectivity](#) manufacturer:*

Other Similar products are found below :

[003-018-000](#) [60403001](#) [60993906-B](#) [M902-2131](#) [M902-2161](#) [M902-2344](#) [72.330.1035.1](#) [73.353.4028.0](#) [F119300-B](#) [F166900](#) [F258300-B](#)  
[F358300-B](#) [F407400](#) [F444110](#) [F487000](#) [F509500B-B](#) [827153-1](#) [8N1515-32-24P](#) [9-1326729-8](#) [925474-1](#) [928905-1](#) [964562-4](#) [968782-1](#)  
[GT17SA-8DS-HU](#) [98891-1012](#) [98947-1016](#) [12004147](#) [12004475-L](#) [12010290](#) [12010309-B](#) [12015454](#) [12020219-B](#) [12041318-B](#) [12052225-](#)  
[L](#) [12052466](#) [12064869](#) [12004327-B](#) [12015308](#) [12015384](#) [12015909](#) [1-21030-1](#) [12041254](#) [12041318](#) [12047946-B](#) [12047957](#) [12047957-L](#)  
[12059473](#) [12066261](#) [12110546](#) [12110546-B](#)