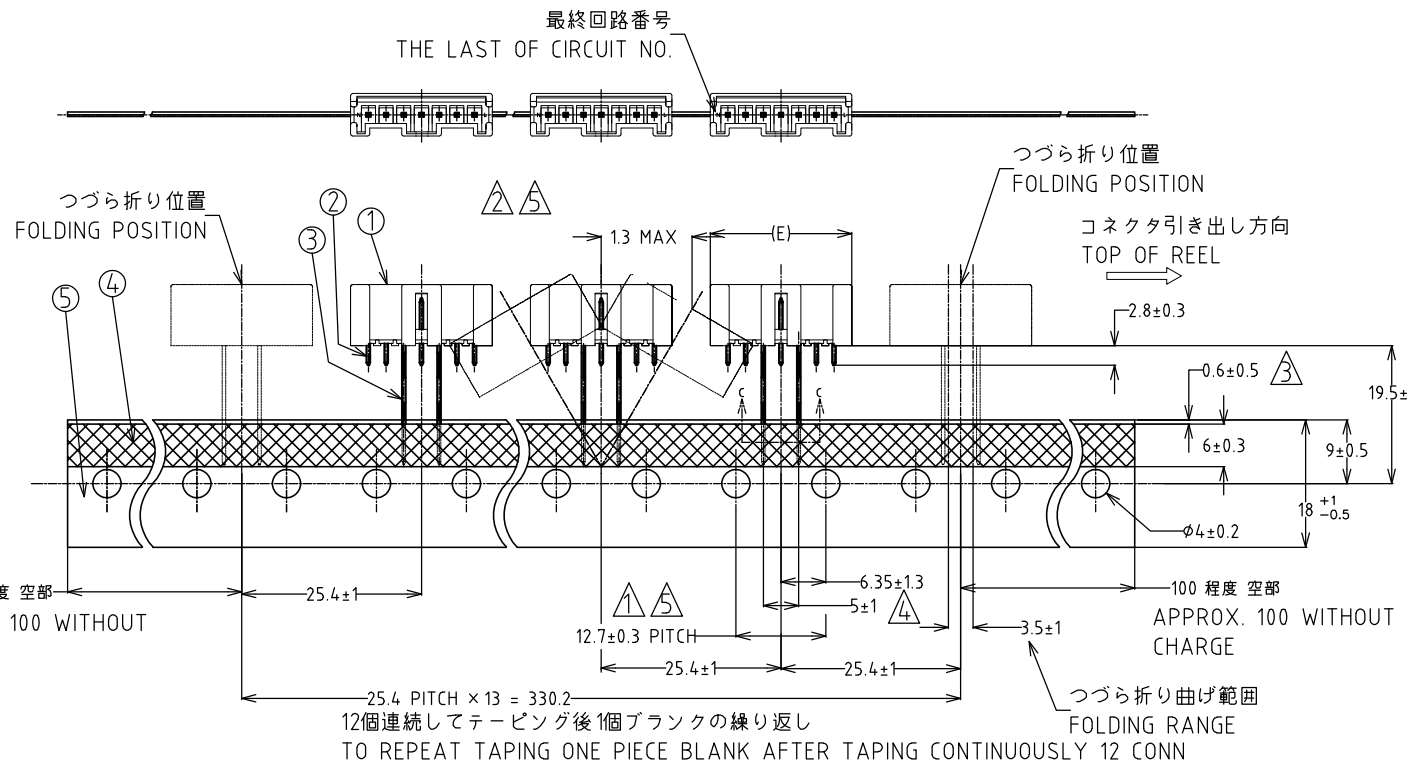


THIS DRAWING IS UNPUBLISHED. RELEASED FOR PUBLICATION  
 © COPYRIGHT - By - ALL RIGHTS RESERVED.

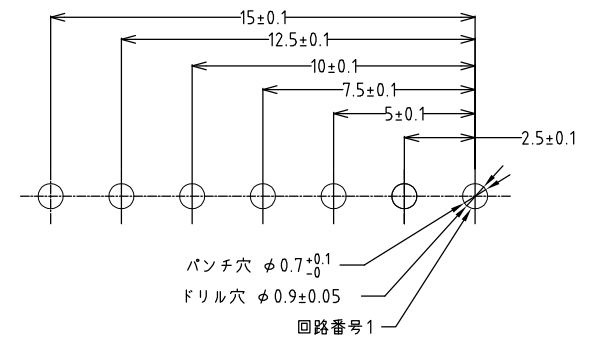
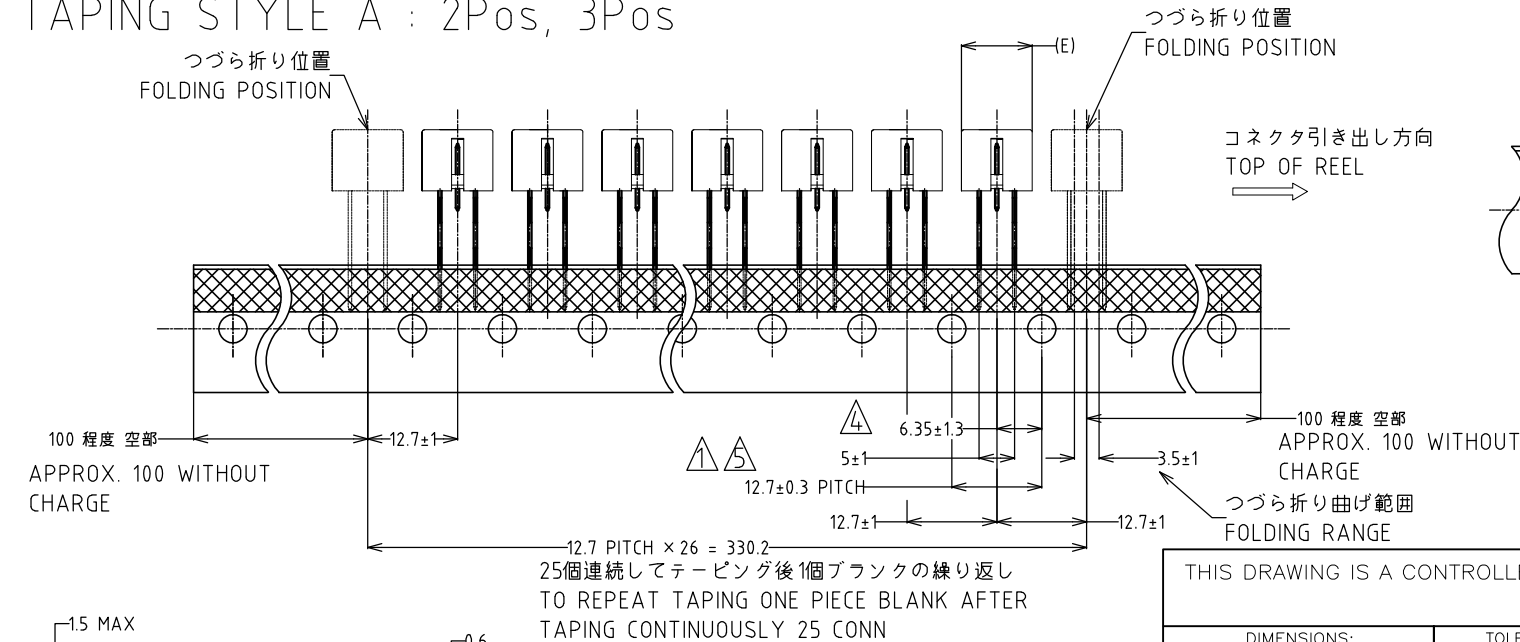
P	LTR	DESCRIPTION	DATE	DWN	APVD
D		RELEASED	16APR03	N.Y	M.S
E		REVISED	05AUG10	T.K	N.Y
E1		REVISED PER ECR-14-010027	06AUG14	O.C	D.Z

テーピング仕様 B : 4極以上  
 TAPING STYLE B : 4Pos AND MORE

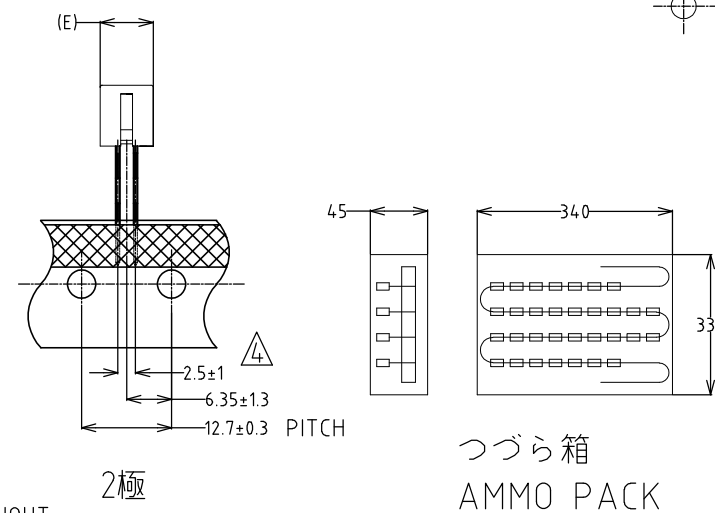


- ① 累積ピッチ公差は20ピッチで±1.0mmとする
- ② 測定位置はポスト先端中心とする
- ③ 貼り付けテープは台紙からはみ出さないこと
- ④ 測定位置はテーピングの上端位置とし、リード線の中心線との間隔とする
- ⑤ 12.7 PITCH 寸法の中心値を基準とする
- ① ACCUMLATING TOLERANCE : ±1.0mm/20 PITCH
- ② MESURING POINT : AT TOP OF POST
- ③ TAPE MUST NOT PROTRUDE FROM BACKING PAPER
- ④ MESURING POINT, THE TOP OF TAPING AND THE CENTER LINE OF LEAD WIRE IN BETWEEN
- ⑤ BE BASED ON THE CENTER 12.7mm PITCH DIMENSION

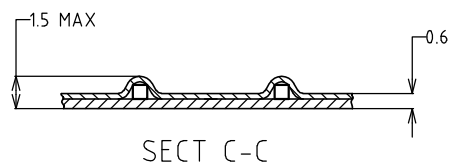
テーピング仕様 A : 2極、3極  
 TAPING STYLE A : 2Pos, 3Pos



基板取付け寸法  
 P.C.B MOUNTING LAYOUT  
 (適用基板厚 1.6mm)  
 (APPLICABLE P.C.B THK 1.6mm)



型番は、SHEET 2 OF 2 を参照  
 (P/N SEE SHEET 2 OF 2)



THIS DRAWING IS A CONTROLLED DOCUMENT.		DWN N.YAMASAKI 3 SEP '01	TE Connectivity	
DIMENSIONS: mm		CHK M.SHINDO 3 SEP '01		
TOLERANCES UNLESS OTHERWISE SPECIFIED: 一般公差		APVD Y.KASHIWA 3 SEP '01	NAME 名称	
10> ±0.2		PRODUCT SPEC 製品規格 108-5703	2.5mm PITCH SIGNAL MATE CONN ON TAPE HEADER (V-TYPE)	
30> ≥10:±0.25		APPLICATION SPEC 取付適用規格 114-5286	SIZE A3	CAGE CODE 00779
100> ≥30:±0.3		WEIGHT	DRAWING NO 番号 1376492	RESTRICTED TO —
ANGLE : ±3°		CUSTOMER DRAWING	SCALE 尺度	SHEET 1 OF 2
MATERIAL 材料 SEE TABLE 2	FINISH 仕上 SEE TABLE 2	REV E1		

THIS DRAWING IS UNPUBLISHED. RELEASED FOR PUBLICATION - F .  
 © COPYRIGHT - By - ALL RIGHTS RESERVED.

LOC		DIST		REVISIONS				
P	LTR	DESCRIPTION			DATE	DWN	APVD	
-	-	SEE SHEET 1			-	-	-	


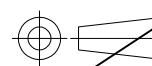
ラジアルピン, ポストコンタクト位置  
 ○:ラジアルピン, \*:ポストコンタクト,  
 -:ピン抜き

OBSOLETE

回路番号	7	6	5	4	3	2	1	ハウジング 極数	テーピング 仕様	数量	BOSS	寸法 E	色	極数	ピッチ	型番
								3	A	900	WITHOUT	10.0	RED	2	5.0	6-1376500-2
								3	A	900	WITHOUT	10.0	NATURAL	2	5.0	5-1376500-2
		*	*	○	*	○	*	7	B	450	WITHOUT	20.0	RED	7	2.5	6-1376492-7
		*	*	○	*	○	*	7	B	450	WITHOUT	20.0	NATURAL	7		5-1376492-7
			*	*	○	*	○	6	B	450	WITHOUT	17.5	BLUE	6		7-1376492-6
			*	*	○	*	○	6	B	450	WITHOUT	17.5	RED	6		6-1376492-6
			*	*	○	*	○	6	B	450	WITHOUT	17.5	NATURAL	6		5-1376492-6
			*	○	*	○	*	5	B	450	WITHOUT	15.0	BLUE	5		7-1376492-5
			*	○	*	○	*	5	B	450	WITHOUT	15.0	RED	5		6-1376492-5
			*	○	*	○	*	5	B	450	WITHOUT	15.0	NATURAL	5		5-1376492-5
								4	B	450	WITHOUT	12.5	BLUE	4		7-1376492-4
								4	B	450	WITHOUT	12.5	NATURAL	4		5-1376492-4
								3	A	900	WITHOUT	10.0	RED	3		6-1376492-3
								3	A	900	WITHOUT	10.0	NATURAL	3		5-1376492-3
								2	A	900	WITHOUT	7.5	BLUE	2		7-1376492-2
								2	A	900	WITHOUT	7.5	RED	2		6-1376492-2
								2	A	900	WITHOUT	7.5	NATURAL	2	2.5	5-1376492-2

表 2  
TABLE 2

部品番号 PARTS NO	名称 PARTS NAME	材質、表面処理 MATERIAL & FINISH
①	ヘッダーハウジング HEADER HOUSING	66ナイロンガラス強化(UL94V-0) 66 NYLON GLASS FILLED
②	ポストコンタクト POST CONTACT	錫めっき済銅合金 PRE TIN BRASS
③	ラジアルピン RADIAL PIN	錫めっき済銅合金 PRE TIN BRASS
④	ラジアルテープ RADIAL TAPE	感熱紙 THERMAL PAPER
⑤	台紙 BACKING PAPER	クラフト紙 CRAFT PAPER

THIS DRAWING IS A CONTROLLED DOCUMENT.		DWN	 TE Connectivity		
DIMENSIONS: mm		CHK			
TOLERANCES UNLESS OTHERWISE SPECIFIED: 一般公差		APVD	NAME 名称		
		PRODUCT SPEC 製品規格	2.5mm PITCH SIGNAL MATE CONN ON TAPE HEADER (V-TYPE)		
		APPLICATION SPEC 取付適用規格	SIZE	CAGE CODE	DRAWING NO 番号
MATERIAL 材料	FINISH 仕上	WEIGHT	A3	00779	C-1376492
CUSTOMER DRAWING			RESTRICTED TO	—	
SCALE 尺度			SHEET	2 of 2	REV E1

## X-ON Electronics

Largest Supplier of Electrical and Electronic Components

*Click to view similar products for [Headers & Wire Housings](#) category:*

*Click to view products by [TE Connectivity](#) manufacturer:*

Other Similar products are found below :

[95000-104TRLF](#) [10135584-644402LF](#) [DF62W-EP2022PCA](#) [95000-106TRLF](#) [DF62W-2022SCA](#) [DF62W-EP2022PC](#) [2203348](#) [DF62W-2022SC](#) [1084018](#) [1029039](#) [1084017](#) [802-10-012-10-002000](#) [1112640](#) [1112639](#) [891-007-9SS-BST1T](#) [000-34000](#) [0008550134](#) [0009482033](#) [0009507031](#) [57102-F02-18ULF](#) [57102-S06-03LF](#) [57202-S52-04LF](#) [PCN6-15S-2.5E](#) [0039019024](#) [58102-G61-06LF](#) [582553-1](#) [0009485154](#) [0009508121](#) [0022285053](#) [0050291907](#) [018731A](#) [LY20-4P-DT1-P1E-BR](#) [02.125.8002.8](#) [60101931](#) [60598-1 \(Cut Strip\)](#) [M1625-3R/100](#) [61062-3](#) [61082-181009](#) [CSU011177004](#) [636-1427](#) [638009-1](#) [641938-9](#) [641991-4](#) [644168-1](#) [644827-2](#) [647662-1](#) [65039-019ELF](#) [65692-001LF](#) [65781-018](#) [65781-047](#)