

1 2 3 4

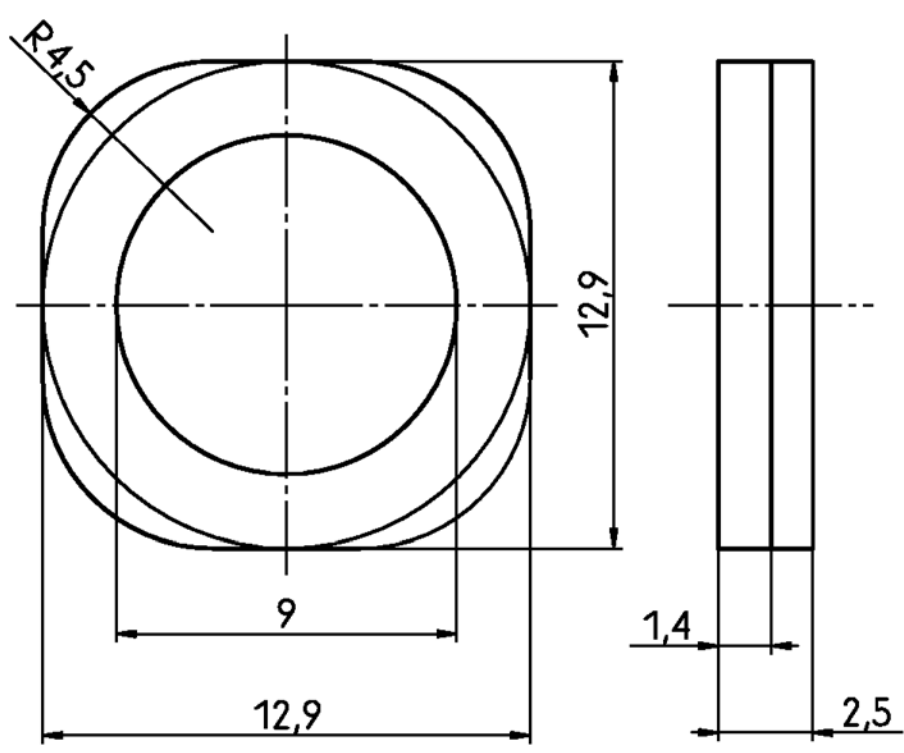
A

B

C

D

E



Old Part Number	Tyco Part Number	colour
V42254-A6209-L1	5-1393561-7	grey
V42254-A6209-L100	5-1393561-8	black

OBSOLETE



Tyco Electronics Corporation
Oostkamp - Belgium



SCALE 5:1

WEIGHT

LOC DIMENSIONS
GW IN MM

MATERIAL

DATE	01.08.88
NAME	Vandewyngaerde
DEP.	PD Com P&SE
EC	

PART NAME
bushing
D-Sub housing

F

B	ECO-12-008266	24AUG12	CV	TOLERANCE UNLESS SPECIFIED OTHERWISE
A	WO00/7013	03.07.00	KV	
01		01.08.88	VDW	

PART NO. **V42254-A6209-L1-*27** SHT. 1-

REV. CHANGE ORDER DATE APP. customer drawing number: C 5-1393561-7 OF 1

1 2 3 4

THIS INFORMATION IS CONFIDENTIAL AND PROPRIETARY TO TYCO ELECTRONICS CORPORATION AND ITS WORLDWIDE SUBSIDIARIES AND AFFILIATES. IT MAY NOT BE DISCLOSED TO ANYONE, OTHER THAN TYCO ELECTRONICS PERSONNEL, WITHOUT WRITTEN AUTHORIZATION FROM TYCO ELECTRONICS CORPORATION, HARRISBURG, PENNSYLVANIA USA.

PROPRIETARY:

X-ON Electronics

Largest Supplier of Electrical and Electronic Components

Click to view similar products for [D-Sub Tools & Hardware](#) category:

Click to view products by [TE Connectivity](#) manufacturer:

Other Similar products are found below :

[000-01-09-132](#) [000-01-21-132](#) [000-01-31-162](#) [572019-00105-70](#) [000-01-37-162](#) [621-250-113-115](#) [D110550-2](#) [D20418-137](#) [780-518-50SG6-WS](#) [86552009](#) [86553115TLF](#) [86553117TLF](#) [1230032-1](#) [1-5021101-2](#) [15-000050](#) [1589283-4](#) [160-000-005R031](#) [16-000230](#) [160-025-004R031](#) [160-000-137R000](#) [160-020-209R000](#) [160X10909X](#) [164C03939A](#) [177-505-A-2-2](#) [1-966830-8](#) [21018-6](#) [21028-2](#) [2-1393560-9](#) [JS-1000](#) [L17D204182M3E](#) [L17D53018](#) [300X10779X](#) [160X10189X](#) [160X10419X](#) [162-000-050R000](#) [21018-5](#) [212561-3](#) [248C21550X](#) [CF15P](#) [QLOCKPOST-2](#) [D110277](#) [500-008NF1K-01](#) [500-008NF3R3KS-01](#) [500-017M09FN](#) [500-017M15MHN](#) [500-024M1](#) [500-068M3](#) [5-1393561-5](#) [C115373-0001](#) [C115373-0002](#)