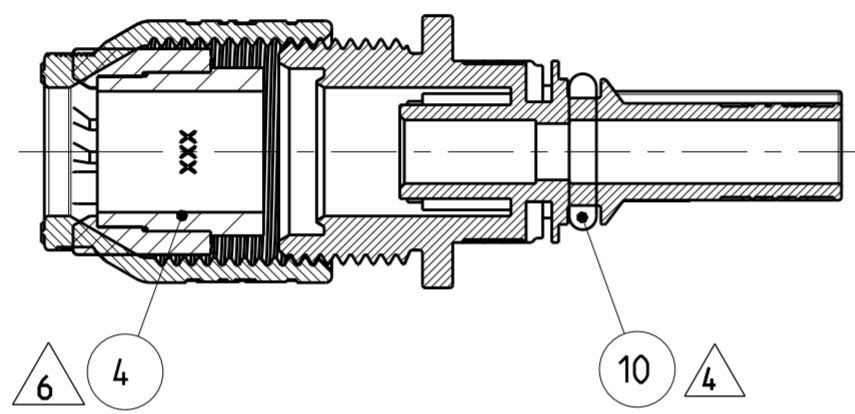
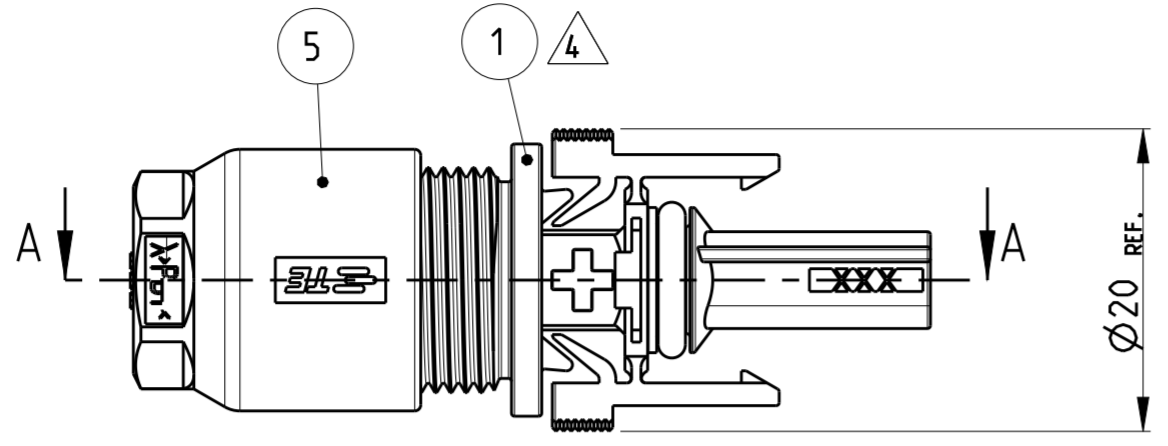


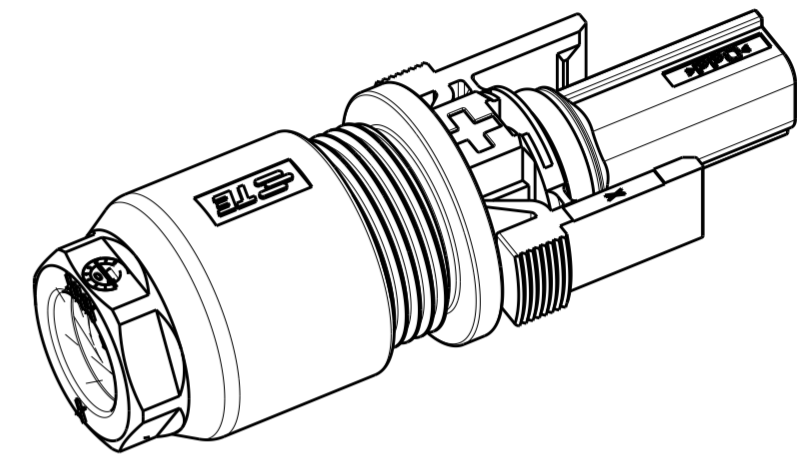
THIS DRAWING IS UNPUBLISHED  
 VERTRÄGLICHE UNVERÖFFENTLICHTE ZEICHNUNG  
 (C) COPYRIGHT 2002 BY TE CONNECTIVITY  
 RELEASED FOR PUBLICATION  
 FREI FÜR VERÖFFENTLICHUNG  
 25-JAN-2002  
 ALL RIGHTS RESERVED  
 ALLE INTERNATIONALEN RECHTE VORBEHALTEN.  
 MATED WITH:  
 PASSEND ZU:  
 1394461

LOC	DIST	REVISIONS					
		P	LTR	DESCRIPTION	DATE	DWN	APVD
A1	-						
PROJEKT NR.: EGLPC00034		M1		PINCH RING SEAL-INMOLDED. ASSY CHANGED TO GEN. 4	06DEC2012	V.P	T.J
		M2		KEEP -3 AND -4. OBSOLETE ALL OTHERS	26JAN2018	AZ	MS

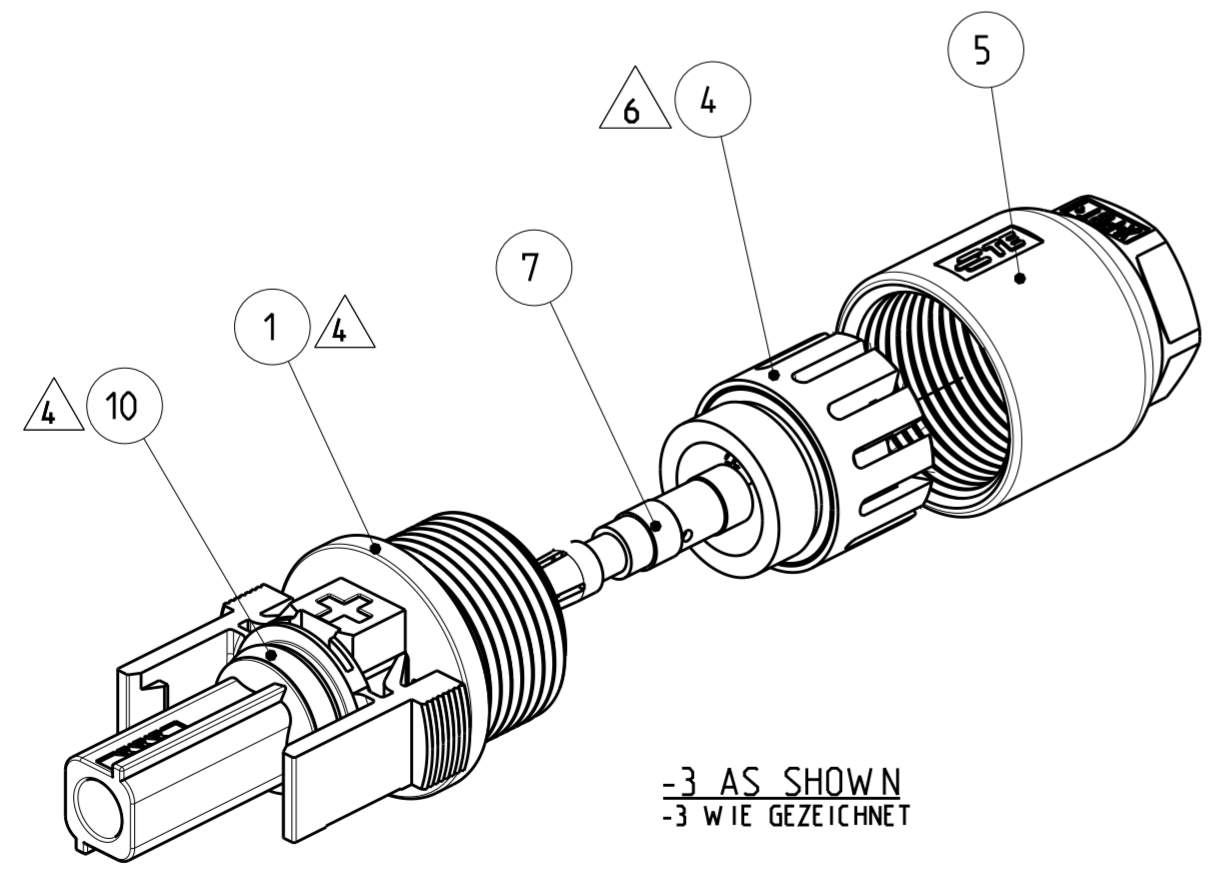


SECTION A-A  
 SCHNITT A-A

-3 PREASSEMBLED AS SHOWN  
 -3 VORASSEMBLIERT WIE GEZEICHNET



SCALE 2:1 / M 2:1



-3 AS SHOWN  
 -3 WIE GEZEICHNET

ITEM-NO.	QUANTITY	DESCRIPTION	ITEM-NO.	DESCRIPTION	SURFACE	MATERIAL
POS.	STÜCK	BENENNUNG	POS.	BENENNUNG	OBERFLÄCHE	MATERIAL
14	1	INSTRUCTION SHEET	9	-	-	-
13	1	PLASTIC BAG	1 9	TRANSPARENT	PE-LD	PE-LD
12	2	ZIP LOCK BAG	2 9	TRANSPARENT	PE-LD	PE-LD
11	1	LABEL	2 9	WHITE	POLYESTER	POLYESTER
10	-	O-RING 6.7x1.8	4	RED	SILICONE	SILIKON
9	1	O-RING 6.7x1.8	4	BLUE	SILICONE	SILIKON
8	-	SOCKET CONTACT ASSY HVT. 6mm <sup>2</sup> / 10AWG	2 8	Ag / PLAIN	CuZn / X10CrNi 18 8	CuZn / X10CrNi 18 8
7	1	SOCKET CONTACT ASSY HVT. 4mm <sup>2</sup> / 12AWG	2	Ag / PLAIN	CuZn / X10CrNi 18 8	CuZn / X10CrNi 18 8
6	-	SOCKET CONTACT ASSY HVT. 2.5mm <sup>2</sup>	2	Ag / PLAIN	CuZn / X10CrNi 18 8	CuZn / X10CrNi 18 8
5	1	CABLE SCREW JOINT	1 7	BLACK	PBT	PBT
4	1	PINCH RING SEAL-INMOLDED. ASSY	1 6	-	PA66 / LSR	PA66 / LSR
3	-	PINCH RING SEAL. ASSY	1 5	BLACK	POM / EPDM-PP	POM / EPDM-PP
2	1	SOCKET HOUSING MINUS	1 4	BLACK	PPE-PS	PPE-PS
1	-	SOCKET HOUSING PLUS	1 4	BLACK	PPE-PS	PPE-PS

ORDER-NO.  
 BESTELL-NR.

OBSOLETE

OBSOLETE

THIS DRAWING IS A CONTROLLED DOCUMENT.  
 DIMENSIONS: MASSE/WEITEN: (mm)  
 TOLERANCES UNLESS OTHERWISE SPECIFIED: ALLGEMEINTOLERANZEN  
 0 PLC ±  
 1 PLC ±  
 2 PLC ±  
 3 PLC ±  
 4 PLC ±  
 ANGLES/WINKEL ±  
 FINISH/OBERFLÄCHE/FARBE  
 MATERIAL -

DWN E. WERNER 25-JAN-02  
 CHK H. SCHERER 25-JAN-02  
 APVD G. FELDMAYER 25-JAN-02  
 PRODUCT SPEC 108-18701  
 APPLICATION SPEC 114-18488-1  
 WEIGHT -  
 CUSTOMER DRAWING

TE Connectivity  
 PHOTOVOLTAIK CONNECTOR 1 POS.  
 PHOTOVOLTAIK STECKVERBINDER 1 POL.  
 SIZE A2 CAGE CODE 00779 DRAWING NO. ZEICHNUNGS-NR. C-1394462  
 SCALE MASSSTAB 2:1 SHEET BLATT 1 OF 3 REV. M2

LOC	DIST	REVISIONS					
A1	-	P	LTR	DESCRIPTION	DATE	DWN	APVD
		PROJECT NR.: EGLPC00034	-		SEE SHEET 1		

1 PACKAGING INSTRUCTION: 100 PIECES SOCKET HOUSINGS ( ITEM NO. 1 OR 2 ) AND PINCH RING SEAL, ASSY ( ITEM NO. 3 ) OR PINCH RING SEAL INMOLDED ASSY ( ITEM NO. 4 ) PREASSEMBLED WITH CABLE SCREW JOINT ( ITEM NO. 5 ).  
 PREASSEMBLED PARTS PACKAGED IN ESD PLASTIC BAG ( ITEM NO. 13 ).  
 ESD PLASTIC BAG ( ITEM NO. 13 ) PROVIDED WITH LABEL AND LABEL MARKED WITH PART NUMBER, QUANTITY AND DESCRIPTION.

SOCKET CONTACT ASSY'S ( ITEM NO. 6, 7 OR 8 ) PACKAGED ACCORDING TO 2.

2 PACKAGING INSTRUCTION: 100 PIECES OF EACH PART PACKAGED IN ZIP LOCK BAG ( ITEM NO. 12 ).  
 ZIP LOCK BAG ( ITEM NO. 12 ) PROVIDED WITH LABEL AND LABEL MARKED WITH PART NUMBER, QUANTITY AND DESCRIPTION.

3 PACKAGING UNIT: ALL COMPONENTS OF EACH DASH-NUMBER PACKAGED ACCORDING TO 1 AND 2.  
 PACKAGED IN CORRUGATED SHIPPING BOX.  
 PUT INSIDE ON TOP CORRUGATED SHIPPING BOX INSTRUCTION SHEET ( ITEM NO. 14 ).  
 CORRUGATED SHIPPING BOX PROVIDED WITH LABEL AND LABEL MARKED WITH PART NUMBER, QUANTITY AND DESCRIPTION.

4 O-RINGS ( ITEM NO. 9 OR 10 ) ASSEMBLED ON SOCKET HOUSING ( ITEM NO. 1 OR 2 )

5 FOR CABLE DIAMETER 4.5mm TO 6.9mm

6 FOR CABLE DIAMETER 5.5mm TO 7.8mm

7 TIGHTENING TORQUE SEE APPLICATION SPECIFICATION 114-18488-1

8 USE ONLY SOLAR CABLE TYPE: OKONITE USE-2

9 LABEL ( ITEM NO. 11 ), ZIP LOCK BAG ( ITEM NO. 12 ), ESD PLASTIC BAG ( ITEM NO. 13 ), AND INSTRUCTION SHEET ( ITEM NO. 14 ) NOT SHOWN

1 VERPACKUNGSANWEISUNG: 100 STÜCK BUCHSENGEHÄUSE ( POS. 1 ODER 2 ) UND KLEMMKORB DICHTUNG, ASSY ( POS. 3 ) BZW. KLEMMKORB DICHTUNG UMSPRITZT, ASSY ( POS. 4 ) VORASSEMBLIERT MIT KABELVERSCHRAUBUNG ( POS. 5 ).  
 VORASSEMBLIERTE TEILE VERPACKT IN ESD KUNSTSTOFF-BEUTEL ( POS. 13 ).  
 ESD KUNSTSTOFF-BEUTEL ( ITEM NO. 13 ) MIT ETIKETT VERSEHEN UND ETIKETT MIT TEILENUMMER, STÜCKZAHL UND BEZEICHNUNG BESCHRIFTET.

BUCHSENKONTAKT ASSY'S ( POS. 6, 7, ODER 8 ) VERPACKT GEMÄSS 2.

2 VERPACKUNGSANWEISUNG: 100 STÜCK VON JEDEM TEIL IM MINIGRIP-BEUTEL ( POS. 12 ) VERPACKT.  
 MINIGRIP-BEUTEL ( ITEM NO. 12 ) MIT ETIKETT VERSEHEN UND ETIKETT MIT TEILENUMMER, STÜCKZAHL UND BEZEICHNUNG BESCHRIFTET.

3 VERPACKUNGSEINHEIT: ALLE KOMPONENTEN EINER STRICHVARIANTE VERPACKT GEMÄSS 1 UND 2  
 IN VERSANDKARTON VERPACKT.  
 VERSANDKARTON VERARBEITUNGSANWEISUNG ( POS. 14 ) OBENAUF GELEGT.  
 VERSANDKARTON MIT ETIKETT VERSEHEN UND ETIKETT MIT TEILENUMMER, STÜCKZAHL UND BEZEICHNUNG BESCHRIFTET.

4 O-RINGE ( POS. 9 ODER 10 ) AUF BUCHSENSTECKER ( POS. 1 ODER 2 ) MONTIERT


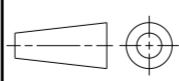
5 FÜR LEITUNGSDURCHMESSER 4.5mm BIS 6.9mm

6 FÜR LEITUNGSDURCHMESSER 5.5mm BIS 7.8mm

7 ANZUGSDREHMOMENT SIEHE VERARBEITUNGSSPEZIFIKATION 114-18488-1

8 NUR SOLARKABEL TYP: OKONITE USE-2 VERWENDEN

9 ETIKETT ( POS. 11 ), MINIGRIP-BEUTEL ( POS. 12 ), KUNSTSTOFF-BEUTEL ( POS. 13 ), UND VERARBEITUNGSANWEISUNG ( POS. 14 ) NICHT DARGESTELLT

THIS DRAWING IS A CONTROLLED DOCUMENT.		DWN E. WERNER	25-JAN-02	 TE Connectivity	
DIMENSIONS: MASSEINHEITEN: (MM)		CHK H. SCHERER	25-JAN-02		
TOLERANCES UNLESS OTHERWISE SPECIFIED: ALLGEMEINTOLERANZEN		APVD G. FELDMEIER	25-JAN-02	NAME PHOTOVOLTAIK CONNECTOR 1 POS. PHOTOVOLTAIK STECKVERBINDER 1 POL.	
		PRODUCT SPEC 108-18701	SIZE A2		
MATERIAL		APPLICATION SPEC 114-18488-1	CAGE CODE 00779	DRAWING NO. 1394462	RESTRICTED TO NUR FÜR
-		WEIGHT -	SCALE 2:1	SHEET 2	OF 3
-		CUSTOMER DRAWING	/KUNDENZEICHNUNG		REV M2

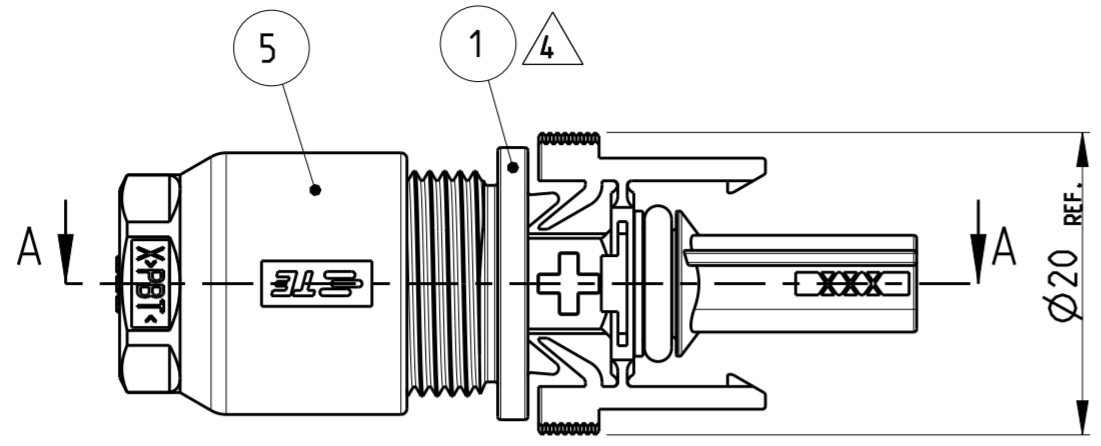
THIS DRAWING IS UNPUBLISHED  
 VERTRÄGLICHE UNVERÖFFENTLICHTE ZEICHNUNG  
 © COPYRIGHT 2002 BY TE CONNECTIVITY

RELEASED FOR PUBLICATION  
 FREI FÜR VERÖFFENTLICHUNG  
 ALL RIGHTS RESERVED  
 ALLE INTERNATIONALEN RECHTE VORBEHALTEN.

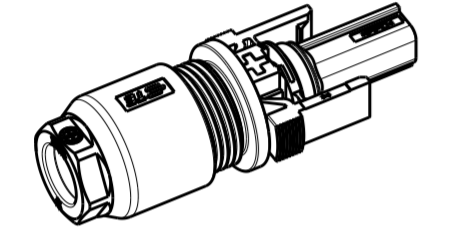
18-SEP- 2000  
 1394461

MATED WITH:  
 PASSEND ZU:

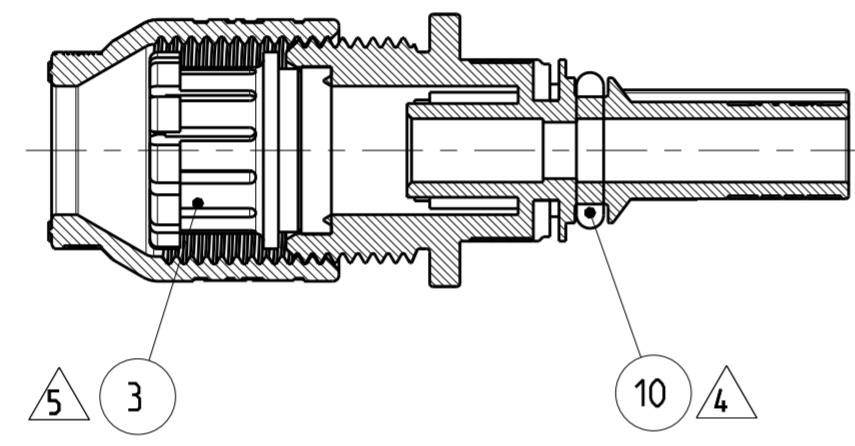
LOC	DIST	P	LTR	REVISIONS ÄNDERUNGEN DESCRIPTION BESCHREIBUNG	DATE	DWN	APVD
A1	-	-	-	SEE SHEET 1	-	-	-
PROJEKT NR.: EGLPC00034							



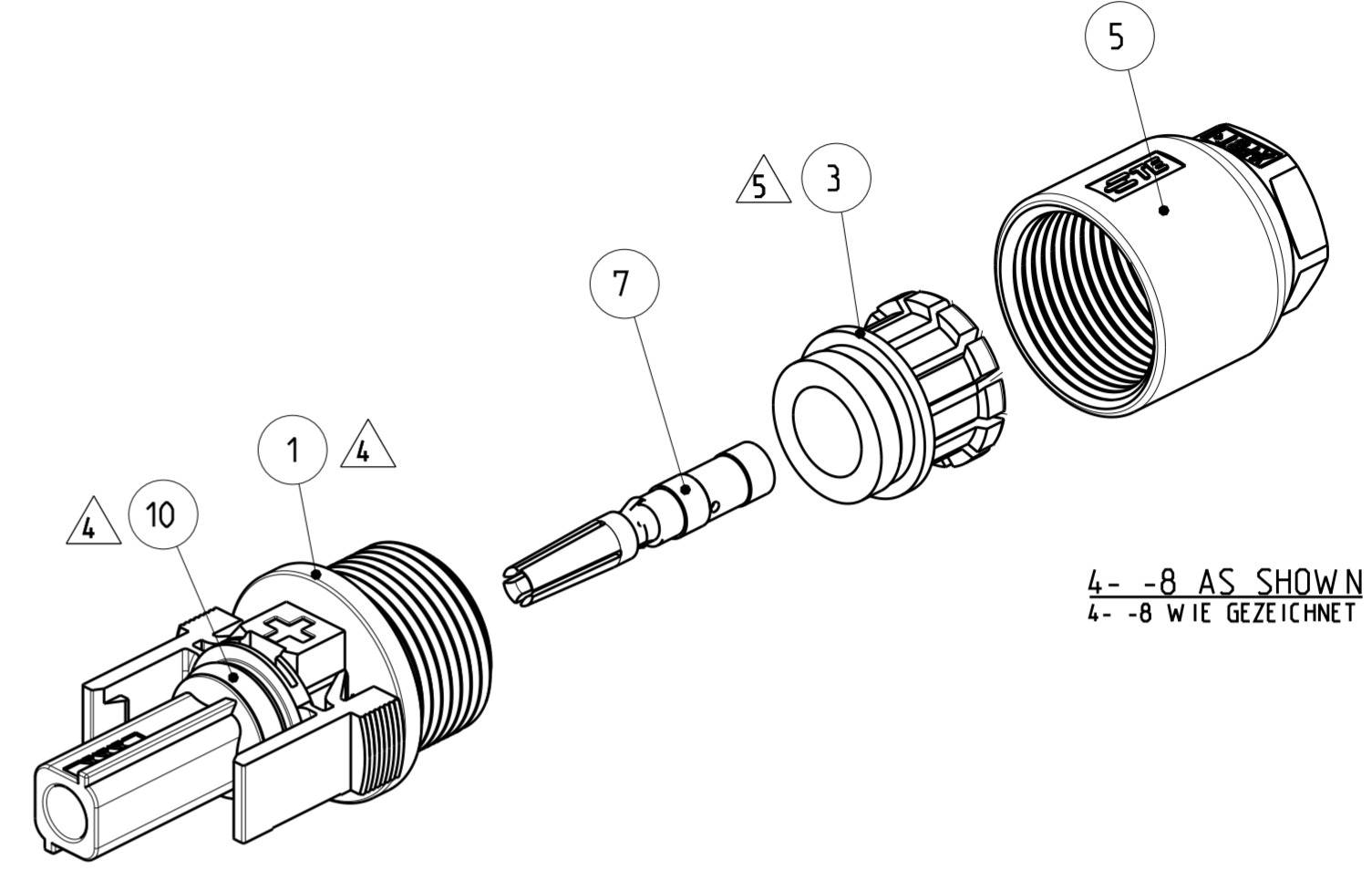
SECTION A-A  
 SCHNITT A-A



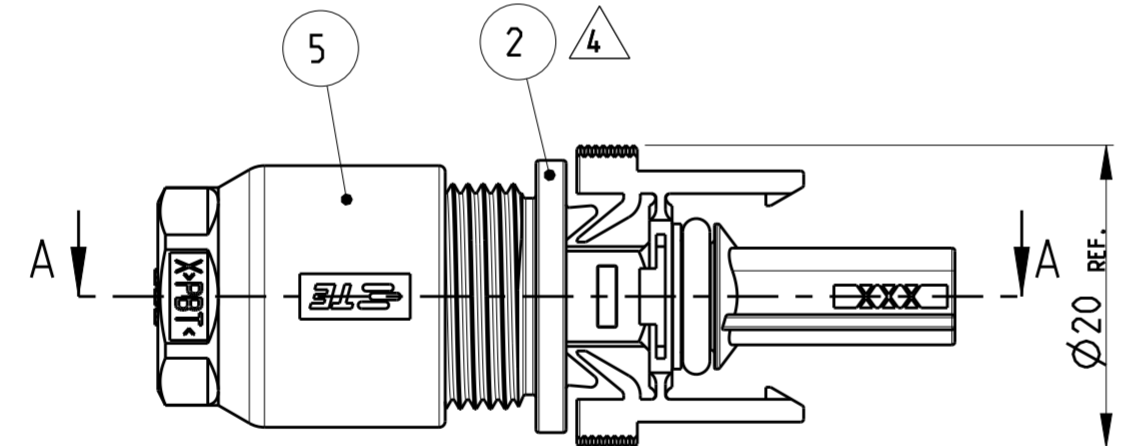
SCALE 1:1 / M 1:1



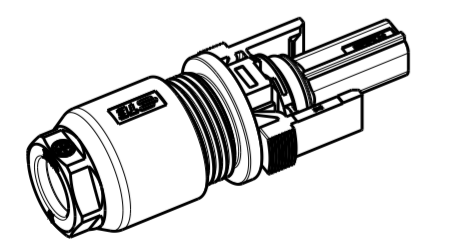
4- -8 PREASSEMBLED AS SHOWN  
 4- -8 VORASSEMBLIERT WIE GEZEICHNET



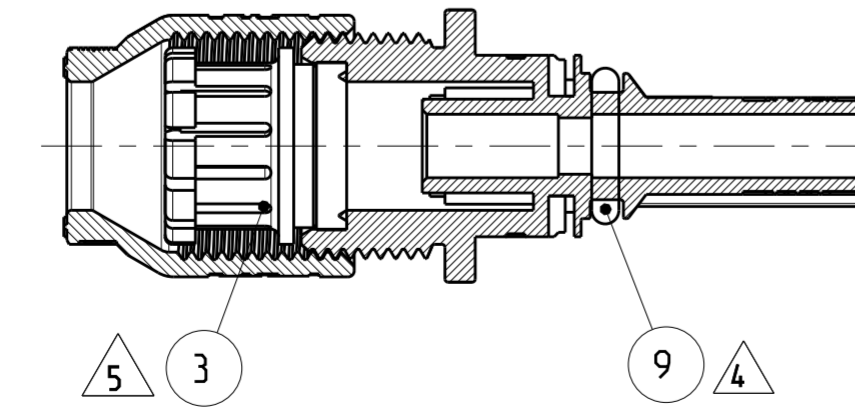
4- -8 AS SHOWN  
 4- -8 WIE GEZEICHNET



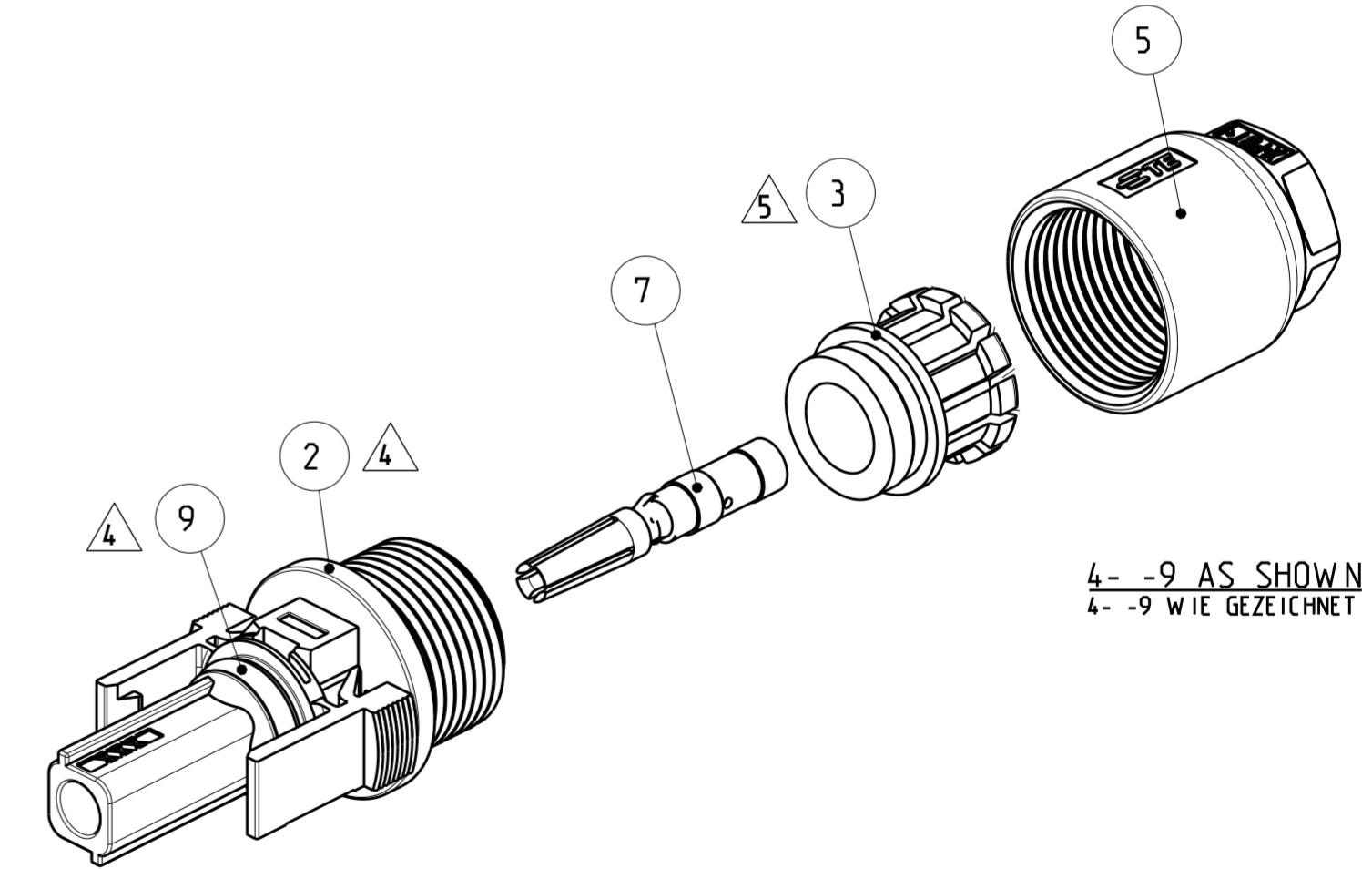
SECTION A-A  
 SCHNITT A-A



SCALE 1:1 / M 1:1



4- -9 PREASSEMBLED AS SHOWN  
 4- -9 VORASSEMBLIERT WIE GEZEICHNET



4- -9 AS SHOWN  
 4- -9 WIE GEZEICHNET

THIS DRAWING IS A CONTROLLED DOCUMENT.		DWN E. WERNER 25-JAN-02	TE Connectivity	
DIMENSIONS: MASSEINHEITEN: [mm]		CHK H. SCHERER 25-JAN-02		
TOLERANCES UNLESS OTHERWISE SPECIFIED: ALLGEMEINTOLERANZEN		APVD G. FELDMEIER 25-JAN-02	NAME PHOTOVOLTAIK CONNECTOR 1 POS. PHOTOVOLTAIK STECKVERBINDER 1 POL.	
0 PLC ± 1 PLC ± 2 PLC ± 3 PLC ± 4 PLC ± ANGLES/WINKEL ± FINISH/OBERFLÄCHE/FARBE		PRODUCT SPEC 108-18701	SIZE A2	
MATERIAL		APPLICATION SPEC 114-18488-1	CAGE CODE 00779	RESTRICTED TO MUR FUER
		WEIGHT -	DRAWING NO. G-1394462	SCALE 2:1
		CUSTOMER DRAWING	/KUNDENZEICHNUNG	SHEET 3 OF 3
			REV M2	

## X-ON Electronics

Largest Supplier of Electrical and Electronic Components

*Click to view similar products for [Solar Connectors / Photovoltaic Connectors](#) category:*

*Click to view products by [TE Connectivity](#) manufacturer:*

Other Similar products are found below :

[1740699-7](#) [1971861-4](#) [1971131-4](#) [1971858-3](#) [1971861-3](#) [PV-090508-F03](#) [PV-090508-M10](#) [PV-090510-F03](#) [PV-CM-S 2 5-6 \(-\)](#) [2270184-3](#)  
[2270154-2](#) [2270226-4](#) [PV-090508-M06-N](#) [1987558-2](#) [PV-090506-F03](#) [UTXPM](#) [UTXPF](#) [UTXCMB6AM](#) [1627092](#) [1017635](#) [1017636](#) [1-](#)  
[2306314-1](#) [1-2306314-2](#) [1302440201](#) [2-1971862-2](#) [H4CMC6DM](#) [1705996](#) [1705995](#) [1971858-2](#) [5-2306317-2](#) [1704926](#) [H4CFC4DIS](#)  
[H4CMC4DC](#) [H4CFC4DC](#) [H4CMC4DM](#) [H4CFC4DM](#) [H4CFC6DM](#) [H4CFM2DI](#) [H4CFM6DI](#) [H4CMC2DI](#) [H4CMC8DM](#) [H4CMM6DI](#)  
[H4CMC4DMS](#) [H4CMC4DIS](#) [H4PF](#) [H4PM](#) [PWJ-03BMMB-LL8001](#) [UTXCFA0AM](#) [UTXCFA4BMH](#) [UTXCMA0AM](#)