

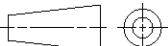
RELEASED FOR PUBLICATION 24-JUL-2001
 FREI FÜR VERÖFFENTLICHUNG

THIS DRAWING IS UNPUBLISHED
 VERTRÄGLICHE UNVERÖFFENTLICHTUNG

© COPYRIGHT 2001 BY TYCO ELECTRONICS CORPORATION ALL RIGHTS RESERVED.
 VERTRÄGLICHE UNVERÖFFENTLICHTUNG

DATED WITH: PASSEND ZU:	LOC	DIST	REVISIONS ÄNDERUNGEN					
	A1	-	P	LTR	DESCRIPTION BESCHREIBUNG	DATE	DWN	APVD
PROJEKT NR.:	EGLPC01017			A1	EG00-1033-01	10JUN2001	NG	GF

DRAWING SEE PN 5-1437720-2 ZEICHNUNG SIEHE PN 5-1437720-2

DIMENSIONS: MASSEINHEITEN: MM	DWN	10JUN2001	MATERIAL	-	FINISH OBERFLÄECHE/FARBE	-
	CHK	10JUN2001	tyco Electronics	tyco Electronics AMP GmbH D - 64625 Bensheim		
TOLERANCES UNLESS OTHERWISE SPECIFIED: ALLGEMEINTOLERANZEN	H.SCHERER	10JUN2001		NAME T01 WASHER 3.5 T01 SCHEIBE 3.5		
0 PLC ± 1 PLC ± 2 PLC ± 3 PLC ± 4 PLC ± ANGLES/WINKEL ±°	APVD	10JUN2001	SIZE	CAGE CODE	DRAWING NO ZEICHNUNGS-NR.	RESTRICTED TO NUR FÜR
	PRODUCT SPEC PRODUKTSPEZ.	-	A 4	00779	5-1437720-3	-
	APPLICATION SPEC VERARBEITUNGSSPEZ.	-	CUSTOMER DRAWING		/KUNDENZEICHNUNG	SCALE MASSSTAB -
	WEIGHT GEWICHT	-				REV A1

X-ON Electronics

Largest Supplier of Electrical and Electronic Components

Click to view similar products for [Screws & Fasteners](#) category:

Click to view products by [TE Connectivity](#) manufacturer:

Other Similar products are found below :

[5721-1440-1/4-SS](#) [593503FX](#) [0098.0094](#) [0098.9206](#) [0098.9219](#) [0098.9262](#) [596-2114-013](#) [59781-6](#) [0098.0026](#) [0098.9210](#) [0098.9212](#) [60227-01](#) [60227-04](#) [60227-08](#) [60687-01](#) [LOCK WASHER Black](#) [62153-11](#) [M316-KSSTMCZ100](#) [M3440-SS](#) [M3442-SS](#) [M3448-SS](#) [6292-1](#) [6-306105-9](#) [6-306131-4](#) [690432-1](#) [699161-000](#) [7230-3](#) [7244](#) [7248-1](#) [7248-2](#) [745564-1](#) [F1209](#) [751-00001](#) [7680](#) [809704-1](#) [8700](#) [8860220](#) [9047](#) [9521](#) [992326-6](#) [992763-3](#) [1-18024-0](#) [1-18028-2](#) [A168P1](#) [A495P1](#) [1-24921-1](#) [125416-1](#) [1260](#) [13-0036](#) [1301810148](#) [1301810313](#)