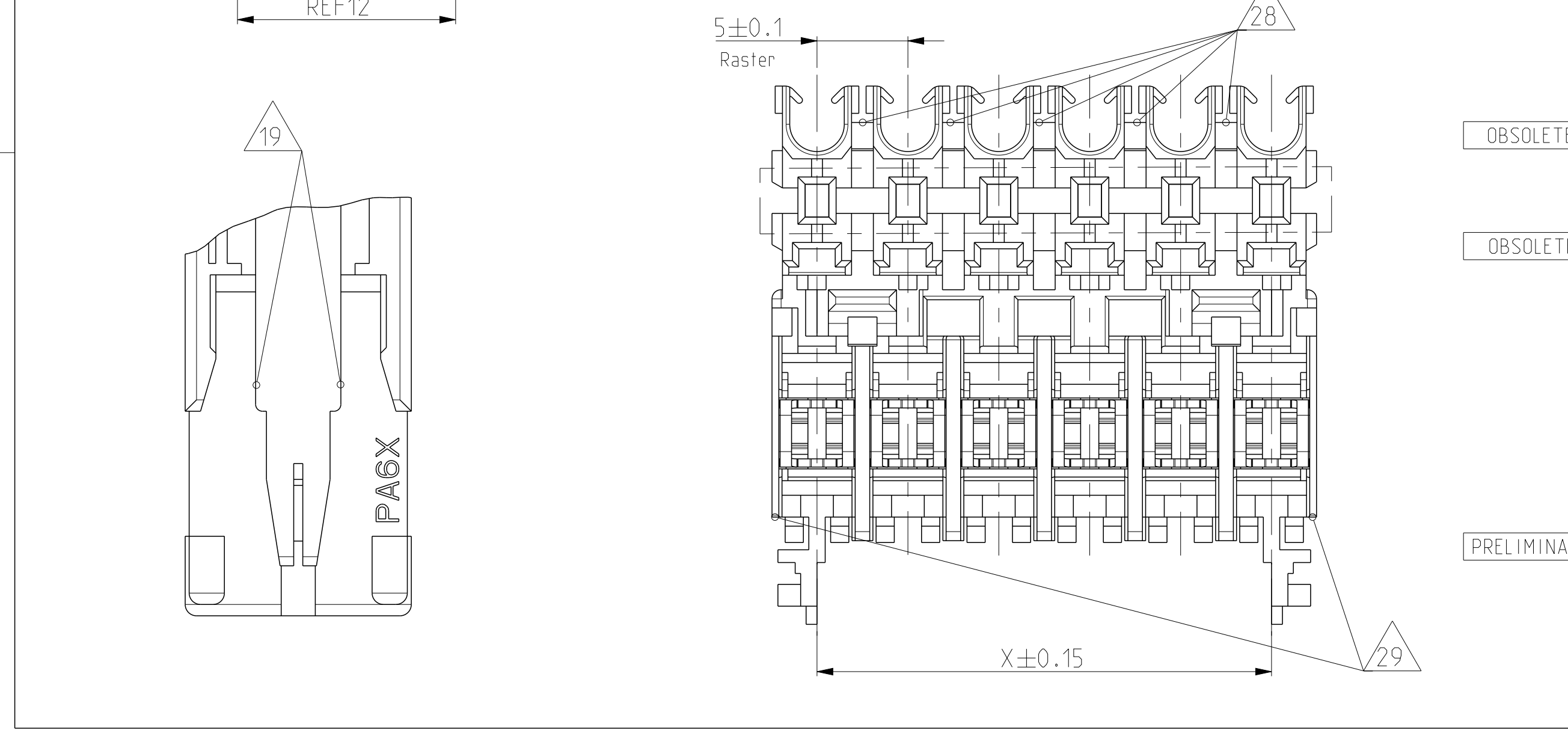
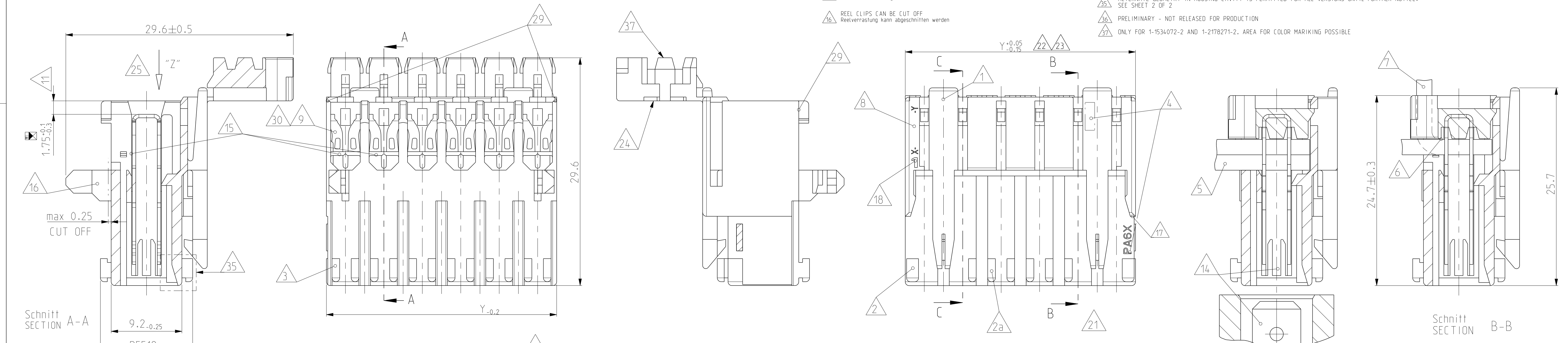


- 1 LOCKING DEVICE BETWEEN CAVITY-NO. Verrastung zwischen Kammer-Nr.
- 2 KEYING RIB ON FIRST AND LAST CAVITY Kodierrippen bei erster und letzter Kammer SEE 31
- 2a TYPICAL KEYING RIB Typische Kodierungsrippen SEE 13
- 3 POLARIZATION RIB (ALL) Polarisierungsrippen (alle) SEE 13
- 4 TE LOGO, MATERIAL DESCRIPTION (PA6) TE LOGO, Materialbezeichnung (PA6)
- 5 CONNECTOR WITH DOUBLE WIRE FOR WIRE RANGE: (ONLY) 0.5-0.5, 0.5-0.75. (SEE APPL.SPEC.NO.114-18288) Connector mit Doppelanschlag fuer Litze: (nur) 0.5-0.5, 0.5-0.75. (siehe Appl.Spec.Nr.114-18288)
- 6 CONNECTOR WITH SINGLE WIRE FOR WIRE RANGE: 0.35-1.5mm<sup>2</sup> (SEE APPL.SPEC.NO.114-18288), 0.35-1.0mm<sup>2</sup> Connector mit Einzelanschlag fuer Litze: 0.35-1.5mm<sup>2</sup> (siehe Appl.Spec.Nr.114-18288), 0.35-1.0mm<sup>2</sup> siehe 21
- 7 STRANDED WIRE BENT TO 90° (ONLY FOR SINGLE WIRE POSSIBLE) Litze 90° gebogen (nur bei Einzelanschlag moeglich)
- 8 TE NO. (HOUSING PN, PRE- AND SUFFIX ONLY) TE Nr. (Gehauese PN, nur Vor- und Nachstrichzahl)
- 9 CAVITY LOADED WITH CONTACT FOR DGB 0.35-1.0mm<sup>2</sup> (CuZn30 POSTFINNED) Kammer bestueckt mit Kontakt fuer DGB 0.35-1.0mm<sup>2</sup> (CuZn30 postfinnt)
- 10 PACKAGING SEE SPEC. 107-18008 Verpackung siehe Verpackungsanweisung 107-18008
- 11 CONTACT POSITION IN CAVITY Kontaktlage in Kammer
- 12 ASSY PN, ONLY PRE- AND SUFFIX, ATTENTION: IDENTIFICATION OF THE COMPLETE ASSY PN ONLY POSSIBLE WITH PRE-, SUFFIX, MATERIAL AND CHART. THE COMPLETE ASSY PN IS VISIBLE ON PACKAGING. Ass'y PN, nur Vor- und Nachstrichzahl, Achtung: Identifizierung der kompletten Ass'y PN nur mit Vor-, Nachstrichzahl, Material und Tabelle moeglich. Die komplette Ass'y PN ist auf der Verpackung ersichtl.
- 13 NOTE 22, 23 IN PROCESS CUT OFF INDIVIDUAL Im Prozess beliebig abschnidbar
- 14 SLOT ACCEPT TAB 6.3x0.8, 4.8x0.8 AT DIN e.g. 46244 Kontaktbereich geeignet fuer Tab 6.3x0.8, 4.8x0.8 nach DIN z.B. 46244
- 15 WIRE SUPPORT Drahtuntersuetzung
- 16 REEL CLIPS CAN BE CUT OFF Reelverrastung kann abgeschnitten werden
- 17 MATING STOP Tiefenanschlag
- 18 HSG. CAVITY NO.1 Gehauese Kammer Nr.1
- 19 SPECIAL LOCKING DEVICE ONLY 2POS. HOUSING Besondere Hakengeometrie nur bei 2pot. Gehauese
- 20 MAX. 4 STRANDED WIRE 1.0mm<sup>2</sup> IF USING CONTACT Max. 4 Litzen 1.0mm<sup>2</sup> bei Bestueckung mit Kontakt
- 21 VIEW WITH CLOSED COVER Ansicht mit geschlossenem Deckel gezeichnet
- 22 EXPANSION OF DIMENSION "Y" AFTER TERMINATION BY USING 4 POS. CONNECTORS WITH 1.5mm<sup>2</sup> STRANDED WIRE AND 8 POS. CONNECTORS WITH 0.75mm<sup>2</sup> STRANDED WIRE SEE APPL. SPEC. Aufweitung Mass "Y" nach dem Anschlag bei 4pot. Connectoren mit 1.5mm<sup>2</sup> Litze und bei 8pot. Connectoren mit 0.75mm<sup>2</sup> Litze siehe Appl. Spec.
- 23 FOR DOUBLE WIRE SEE APPL. SPEC. Bei Doppelanschlag siehe Appl. Spec.
- 24 AREA FOR COLOUR MARKING POSSIBLE Platz fuer farbige Markierung moeglich
- 25 KEYING, VIEW AT DIRECTION "Z" Kodierschema: Ansicht in Richtung "Z"
- 26 LOCKING DEVICE INSIDE OF THE HOUSING (ONLY 4POS. HOUSING) Verrastung innerhalb des Gehauses (nur bei 4pot. Gehauesen)
- 27 MATERIAL PA6 (GWPT 750°C WITHOUT FLAME) Material PA6 (Guehdrahrtueftung 750°C ohne Flamme)
- 28 EXTENSION OF WALL, EXCLUDING 4POS. HOUSING ATTENTION: CHANGES TO BE IMPLEMENTED ON ALL TOOLS (10A AND 16A) Verl.ueberung der Zwischenwand, betrifft nicht 4pot. Variante Achtung: Aenderung in allen Werkzeugen, direkt und indirekt (10A und 16A)
- 29 EXTERNAL WALLS FOR SNAPPING COVER TO BE REMOVED ON 2POS., 9POS. HOUSINGS Aeusere Waende an 2pot., 9pot. Varianten, um Deckel einzurasten, koennen entfallen
- 30 CAVITY LOADED WITH CONTACT FOR DGB 0.35-1.0mm<sup>2</sup> (CuNiSi POSTSILVERED) Kammer bestueckt mit Kontakt fuer DGB 0.35-1.0mm<sup>2</sup> (CuNiSi versilbert)
- 31 ATTENTION! NOTE 22, 23 ARE CURRENTLY BEING CHANGED IN THE TOOLS Achtung! Note 22, 23 werden zur Zeit im Werkzeug geaendert
- 32 CONNECTION WITH TAB HEADER, SEE PN C97-52824-1000 Verbindung mit Tab Waende, siehe PN C97-52824-1000
- 33 ELASTIC DEFORMATION OUTWARDS IS ACCEPTABLE IN THE MARKED AREA (EXCLUDING 1 POS. CONNECTOR). WORKABILITY AND MODULARITY IS GRANTED. Elastische Verformung nach auessen ist im markierten Bereich zul.assig (ausser 1 pot. Connector). Verarbeitbarkeit bzw. Anreihbarkeit ist nicht gef.ohrdet.
- 34 CONCERNS ONLY 2POS. VERSIONS 1 CHAMFER AT MIDDLE WALL ADDED) Betrifft nur 2 pot. Variante (Fase an mittlerer Rippe hinzu)
- 35 ALTERNATE GEOMETRY IN HOUSING CAVITY IS PERMITTED FOR ALL VERSIONS UNTIL FURTHER NOTICE. SEE SHEET 2 OF 2
- 36 PRELIMINARY - NOT RELEASED FOR PRODUCTION
- 37 ONLY FOR 1-1534072-2 AND 1-2178271-2, AREA FOR COLOR MARKING POSSIBLE
- 38 CAVITY LOADED WITH CONTACT FOR DGB 0.35-1.0mm<sup>2</sup> (CuZn30 POSTFINNED)
- 39 MATERIAL: PA66 UL94-V0 & GWPT 750°C NO FLAME



GWPT 750°C no flame 27						
10	Natur	1-1534071-0	1-1534072-0	-	45	49.95
9	Natur	0-1534071-9	0-1534072-9	-	40	44.95
OBSOLETE	8	Natur	1-1534071-8	1-1534072-8	1-2178271-8	35 39.95
		Natur	0-1534071-8	0-1534072-8	-	35 39.95
OBSOLETE	Natur	2-1534071-7	2-1534072-7	2-2178271-7	30	34.95
	Natur	1-1534071-7	1-1534072-7	1-2178271-7	30	34.95
OBSOLETE	Natur	0-1534071-7	0-1534072-7	0-2178271-7	30	34.95
	Natur	2-1534071-6	2-1534072-6	-	25	29.95
OBSOLETE	Natur	1-1534071-6	1-1534072-6	1-2178271-6	25	29.95
	Natur	0-1534071-6	0-1534072-6	0-2178271-6	25	29.95
OBSOLETE	Natur	5-1534071-5	5-1534072-5	5-2178271-5	20	24.95
	Natur	1-1534071-5	1-1534072-5	1-2178271-5	20	24.95
OBSOLETE	Natur	0-1534071-5	0-1534072-5	0-2178271-5	20	24.95
	Natur	2-1534071-4	2-1534072-4	-	15	19.95
OBSOLETE	Natur	1-1534071-4	1-1534072-4	1-2178271-4	15	19.95
	Natur	0-1534071-4	0-1534072-4	0-2178271-4	15	19.95
OBSOLETE	Natur	1-1534071-3	1-1534072-3	1-2178271-3	10	14.95
	Natur	0-1534071-3	0-1534072-3	0-2178271-3	10	14.95
PRELIMINARY	2	Black	0-1534071-2	1-1534072-2	1-2178271-2	5 9.95
	Natur	0-1534071-2	0-1534072-2	0-2178271-2	5	9.95
1	Natur	0-1534071-1	0-1534072-1	0-2178271-1	-	4.95
1	Natur	0-1534071-1	0-1740405-1	-	-	4.95

Schnitt SECTION C-C

THIS DRAWING IS A CONTROLLED DOCUMENT. DATE OF IMPLEMENTATION: 14.06.2019. APPROVED BY: G. Bartsch. DIMENSIONS: MILLIMETERS. TOLERANCES: UNLESS OTHERWISE SPECIFIED: ALGEMEINER TOLERANZ. FINISH SYMBOLS: P/LC ±0.2, P/LC ±0.1, P/LC ±0.05, P/LC ±0.02, P/LC ±0.01, P/LC ±0.005, P/LC ±0.002, P/LC ±0.001. MATERIAL: PA6. FINISH SYMBOLS: P/LC ±0.2, P/LC ±0.1, P/LC ±0.05, P/LC ±0.02, P/LC ±0.01, P/LC ±0.005, P/LC ±0.002, P/LC ±0.001.

DWN	Pl. Ottenloch	ZBN0V01
CHK	G. Bartsch	ZBN0V01
APPV	Th. Klenner	ZBN0V01

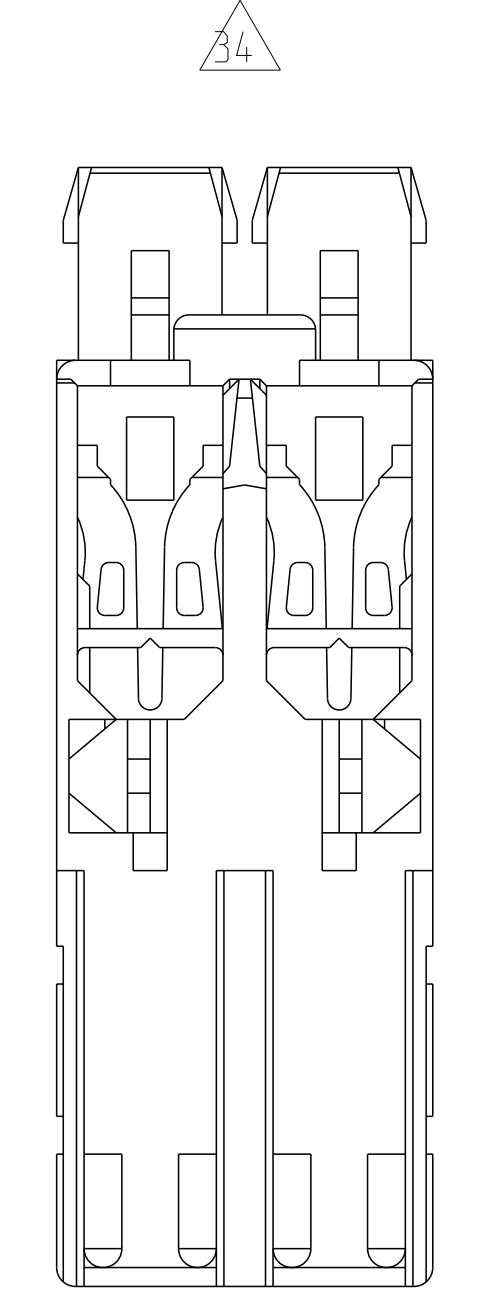
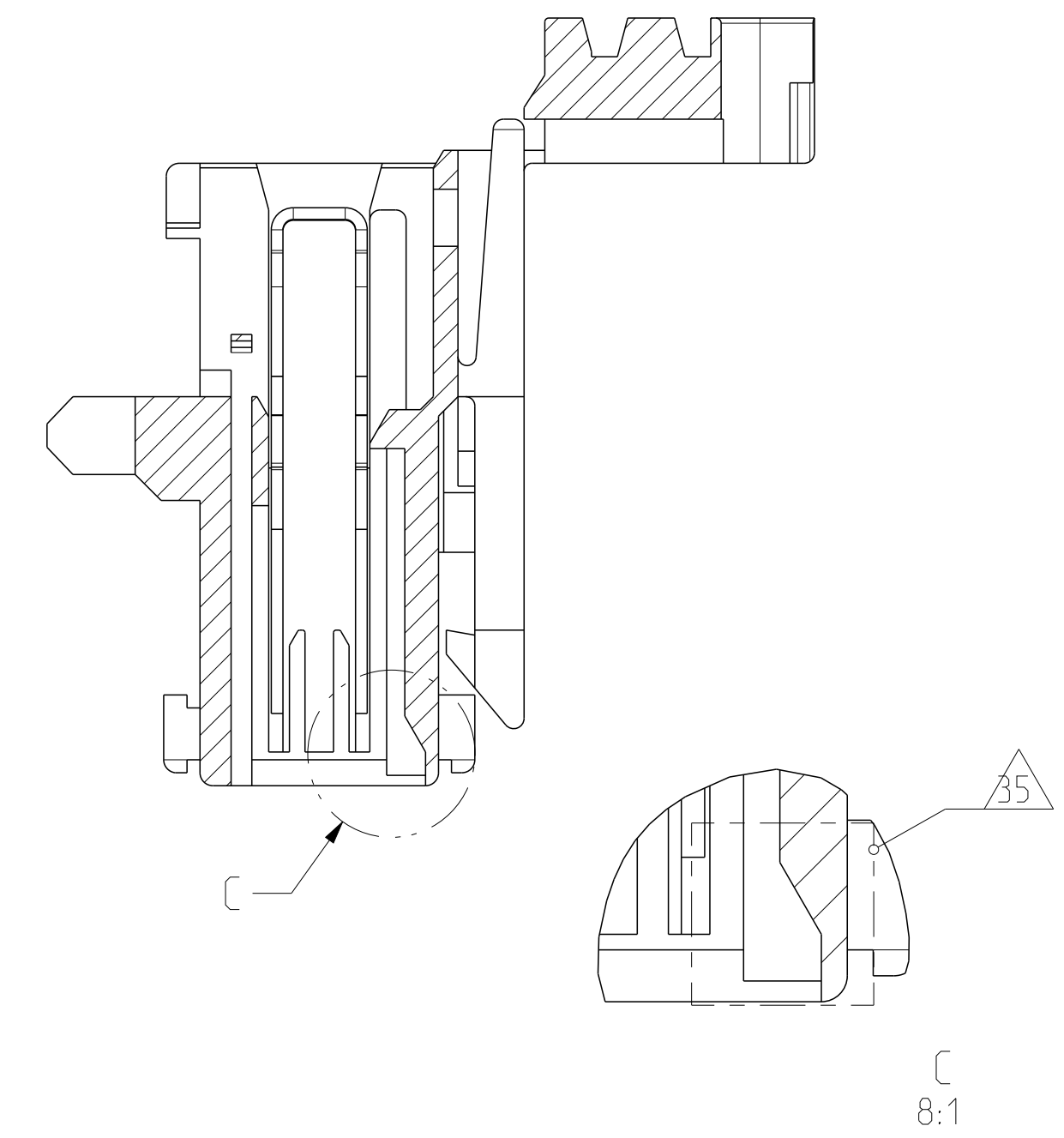
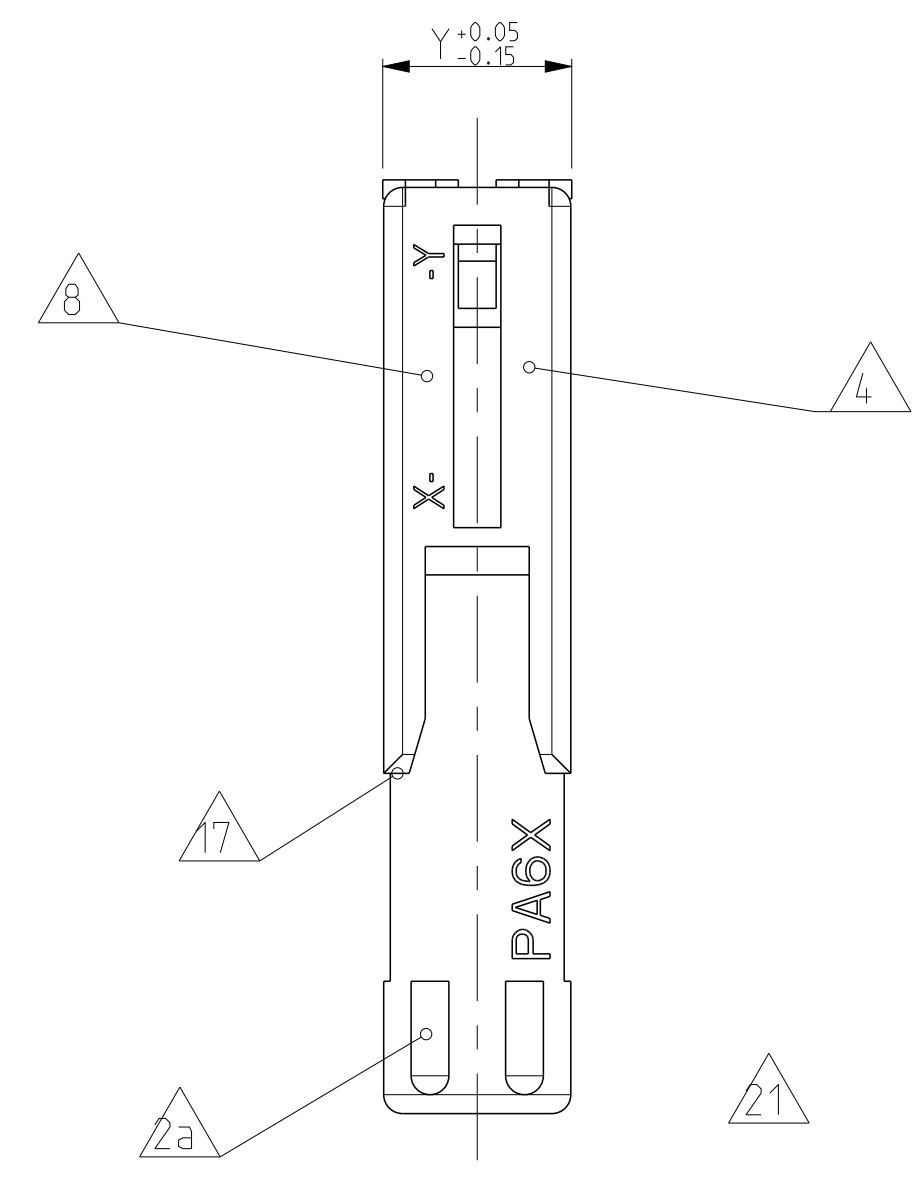
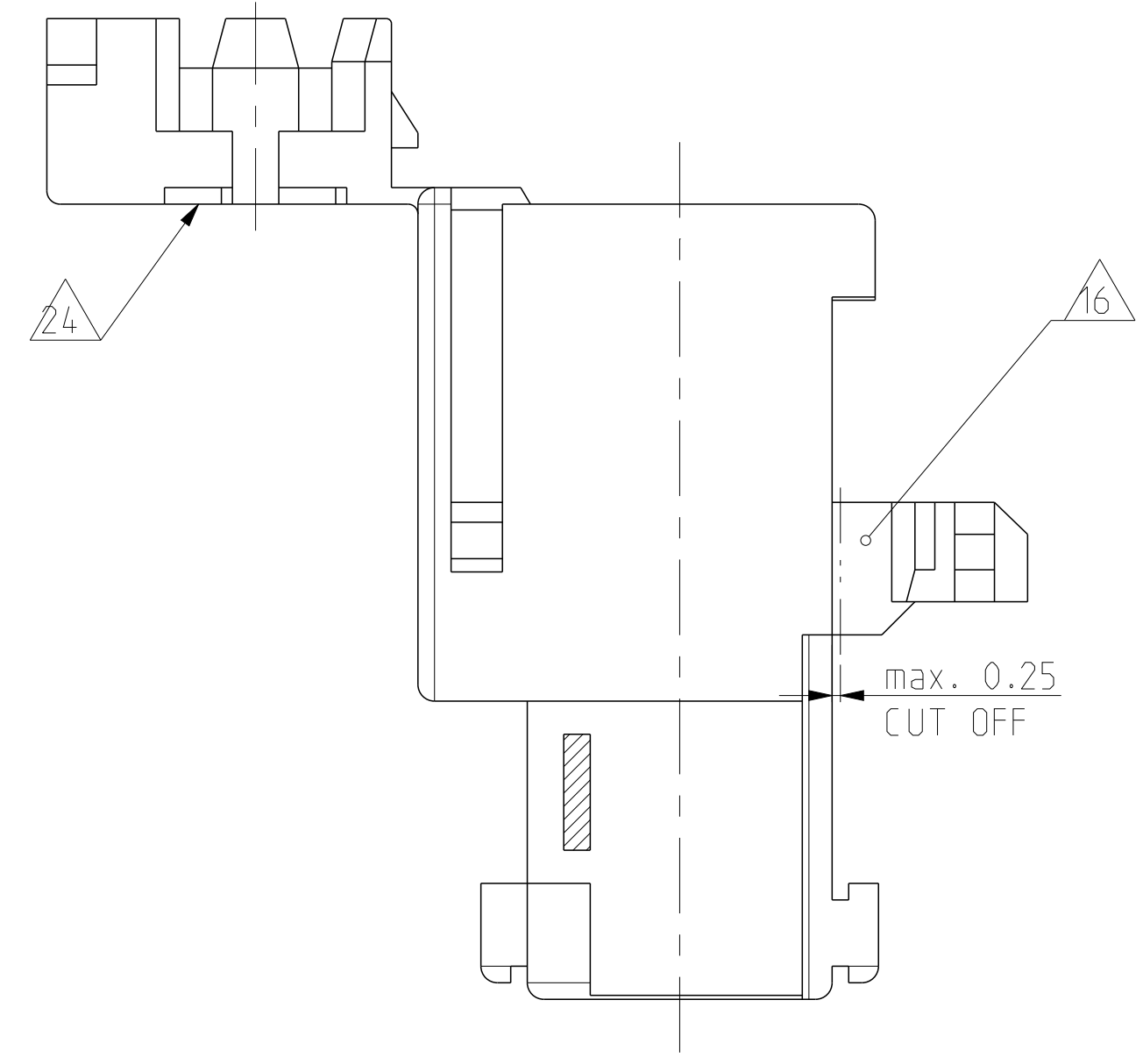
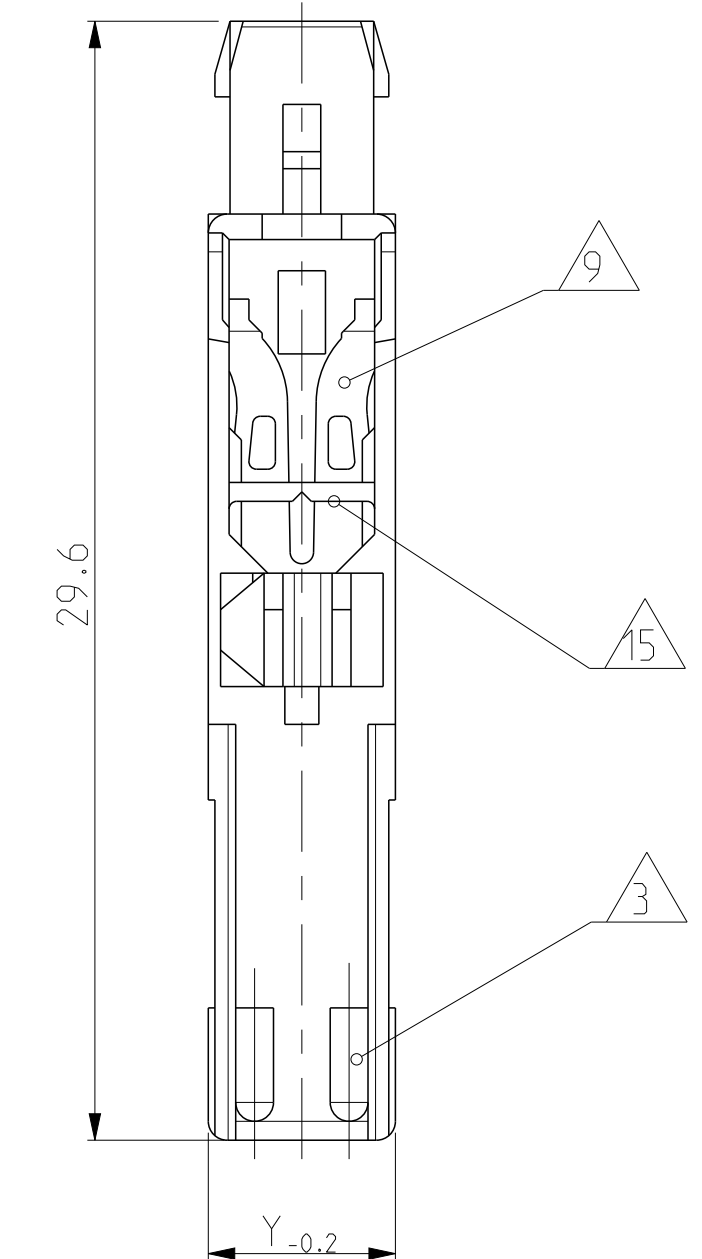
NAME: 1-10pos. AMP multifitting Mark II ASSEMBLY PITCH 5mm TAB VERSION

SIZE: A1 CAGE CODE: 00779 DRAWING NO: 1534072 RESTRICTED TO: NUR FUER: -

CUSTOMER DRAWING /KUNDENZEICHNUNG SCALE: 4:1 SHEET: 1 OF 2 REV: K18

LOC	DIST	P	LTN	REVISIONS ÄNDERUNGEN	DATE	DWN	APVD
A1	-	-	-	DESCRIPTION BESCHREIBUNG	-	-	-
PRODUCT NO.: - SEE SHEET 1							

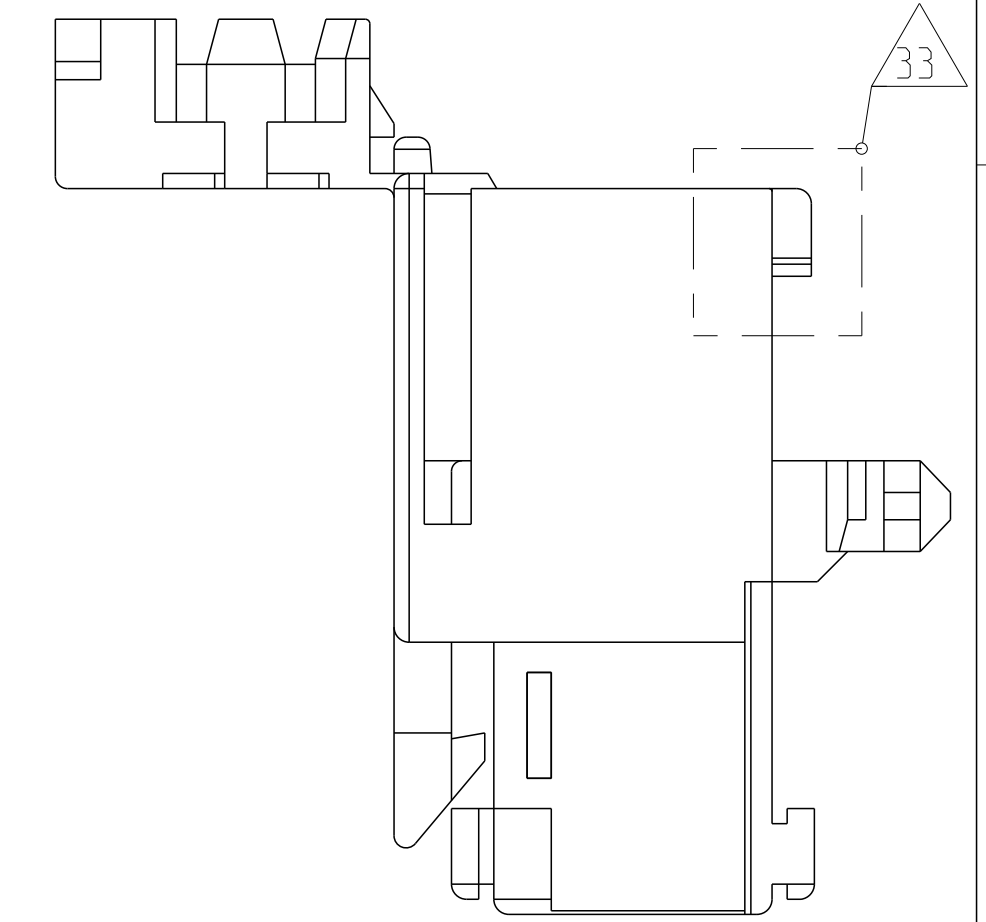
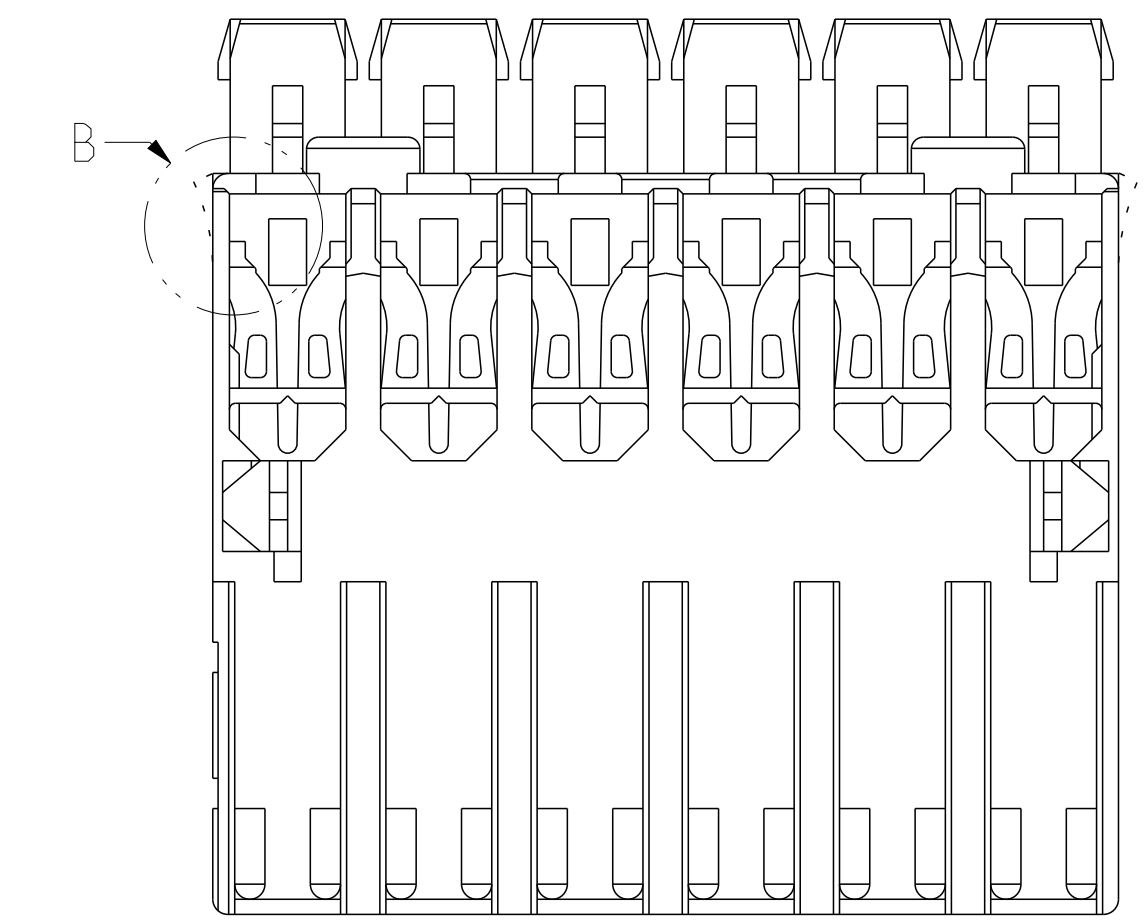
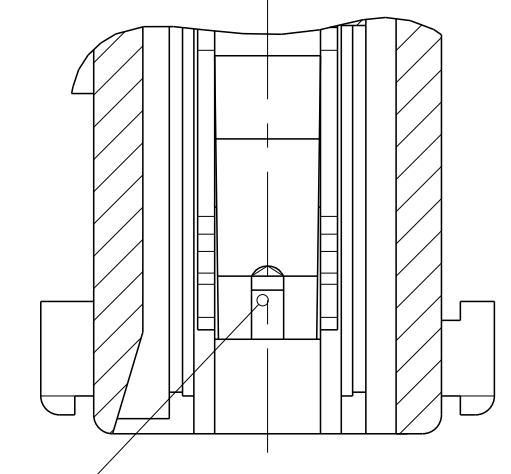
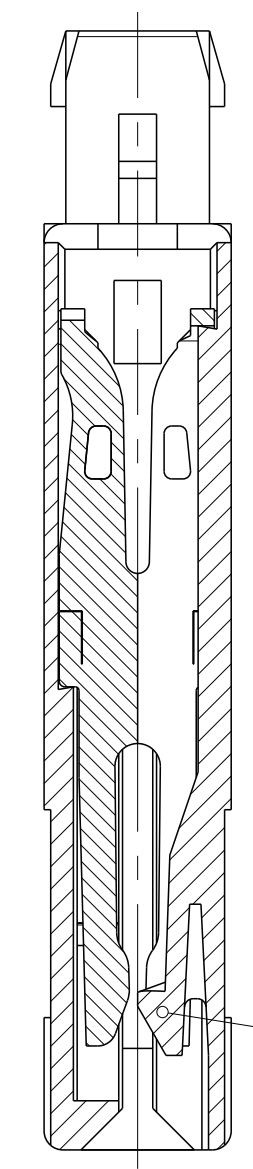
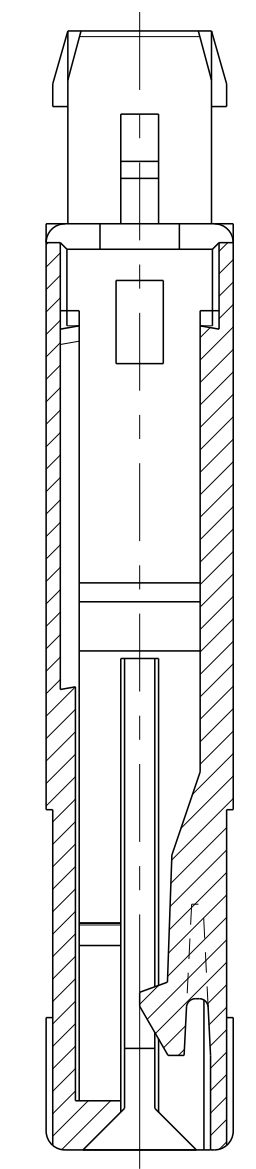
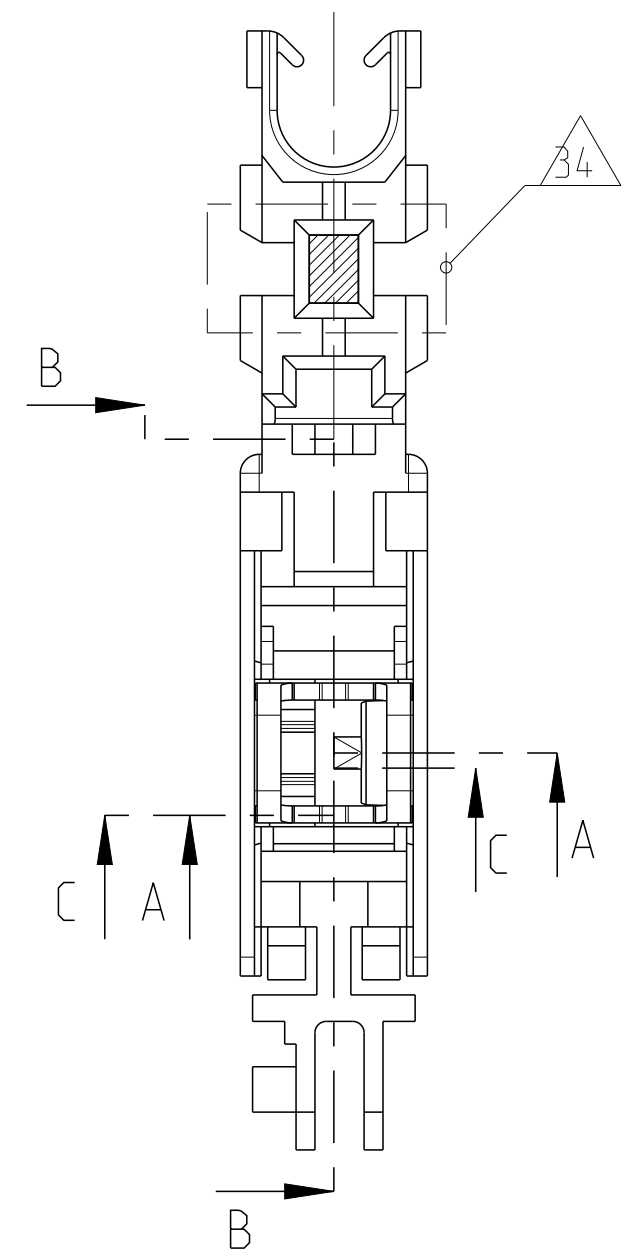
ALTERNATE GEOMETRY IN HOUSING CAVITY  $\triangle 35$



SECTION A-A  
Schnitt

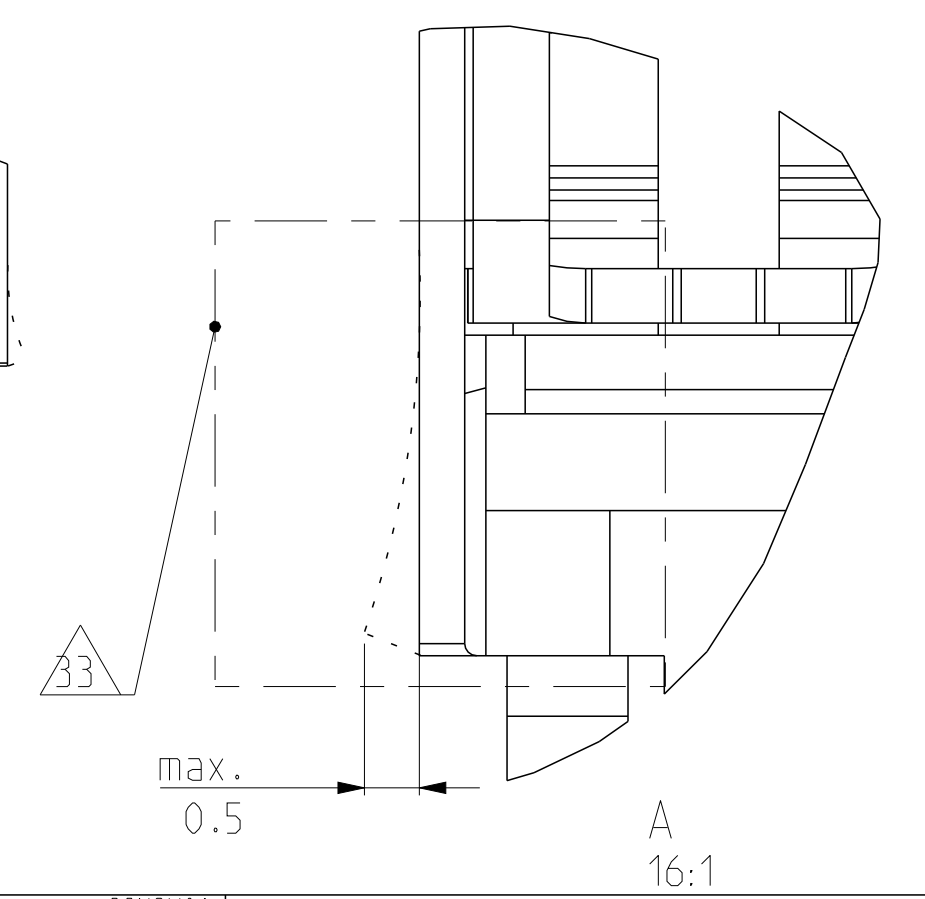
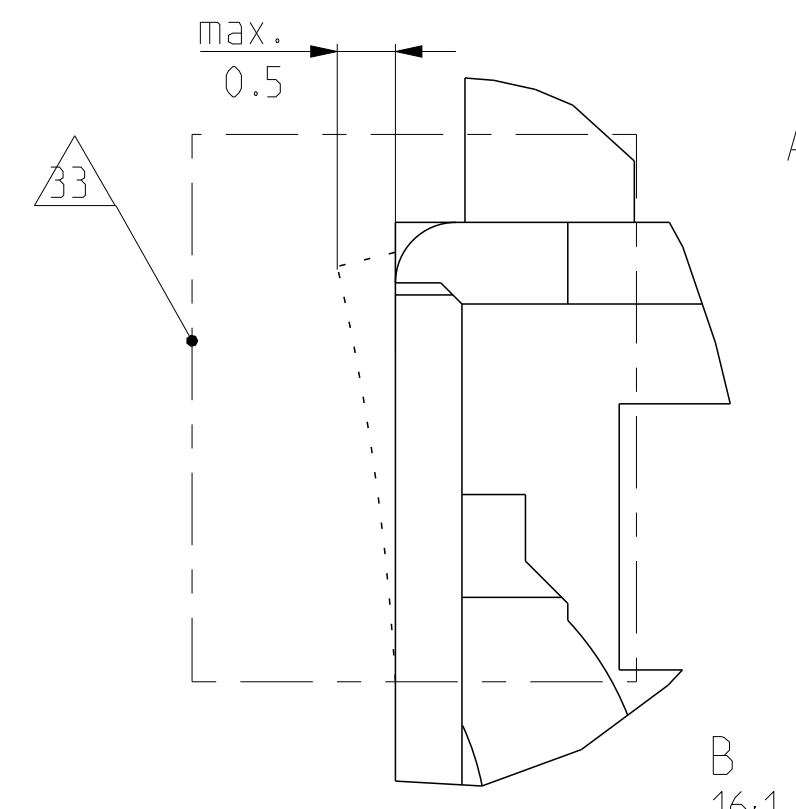
SECTION C-C  
Schnitt

SECTION B-B  
Schnitt



NOTES & TABLES, SEE SHEET 1  
 Notizen & Tabellen, siehe Blatt 1

UL94-V0 & GWPT 750°C no flame $\triangle 39$					
3	natural	2-1534071-3 $\triangle 36$	2366308-3 $\triangle 36$	10	14.5
POS.	COLOR	HOUSING P/N $\triangle 8$	ASSY P/N $\triangle 9$	DIM "X"	DIM "Y"



THIS DRAWING IS A CONTROLLED DOCUMENT.  
 DIESER ZEICHNUNGSDRUCK WIRD DURCH AMP KONTROLLIERT VERTEILT.  
 ANFORDERN AN DEN TECHNISCHEN VERFAHRENSTÄNDEN SIND ÜBERWACHEN.  
 DEN ANWENDUNGSBEREICHEN ANZUGENOMMENEN STAND DER AMP ANZEIGEN.

DIMENSIONS MASSENHEITEN: mm	TOLERANCES UNLESS OTHERWISE SPECIFIED: ALLE DIMENSIONEN	DWN M. Ottenloch	Z8NOV01
0 PLC $\pm 0.2$	1 PLC $\pm$	CHK G. Bartsch	Z8NOV01
2 PLC $\pm$	3 PLC $\pm$	APVD Th. Klenner	Z8NOV01
4 PLC $\pm$	FINISH/BELEGHE/FARBE	NAME	1-10pos. AMP multifitting Mark II
MATERIAL	WEIGHT GEWICHT	SIZE	ASSEMBLY PITCH 5mm
$\triangle 9$ $\triangle 27$ $\triangle 38$ $\triangle 39$	-	CAGE CODE	TAB VERSION
		DRAWING NO.	
		SCALE	
		SHEET	
		OF	
		VON	
		REV	
		K18	

CUSTOMER DRAWING /KUNDENZEICHNUNG SCALE MASSSTAB 4:1 SHEET BLATT 2 OF VON 2

## X-ON Electronics

Largest Supplier of Electrical and Electronic Components

*Click to view similar products for [Heavy Duty Power Connectors](#) category:*

*Click to view products by [TE Connectivity](#) manufacturer:*

Other Similar products are found below :

[1424439](#) [1424438](#) [09330062652](#) [2-8675P1](#) [580129-2](#) [605601-1](#) [6340G1](#) [6341G1](#) [6360G1](#) [6373G1](#) [6374g2](#) [6396G1](#) [647757-1](#) [66394-4](#)  
[6643411-1](#) [6646058-2](#) [6646137-1](#) [6646138-1](#) [6646348-1](#) [6646479-1](#) [6646608-1](#) [6646786-1](#) [6646940-1](#) [6651091-1](#) [6651525-1](#) [6651529-1](#)  
[6651778-1](#) [6651788-1](#) [696465-1](#) [696475-1](#) [73000005059](#) [73000005349](#) [73000005642](#) [73080255059](#) [73080965046](#) [765-15-0080A](#)  
[765-16-0080B](#) [789.700-44](#) [789.700-54](#) [80-1010](#) [80-9](#) [827381-1](#) [829992-1](#) [902-77-02113](#) [PL00U-301-10D10](#) [PM103MOOLOO](#)  
[PM16S1620S32-50](#) [PM212MOOLOO](#) [PM309FOOLOO](#) [PM324FOOLCH](#)