

DWG NO
C-5-1579008-3

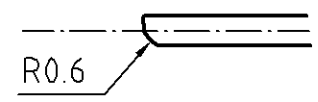
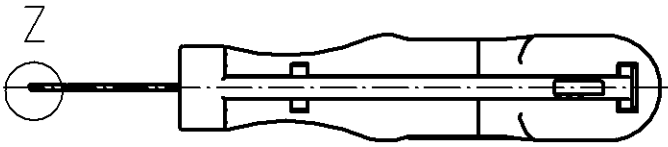
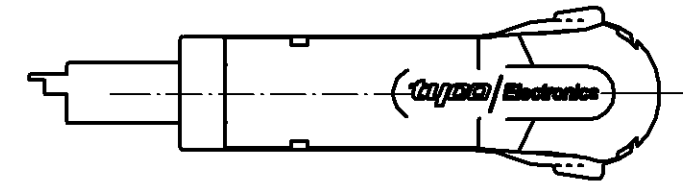
PASSMASS	ABMASS

PROJECT NO. : USED ON

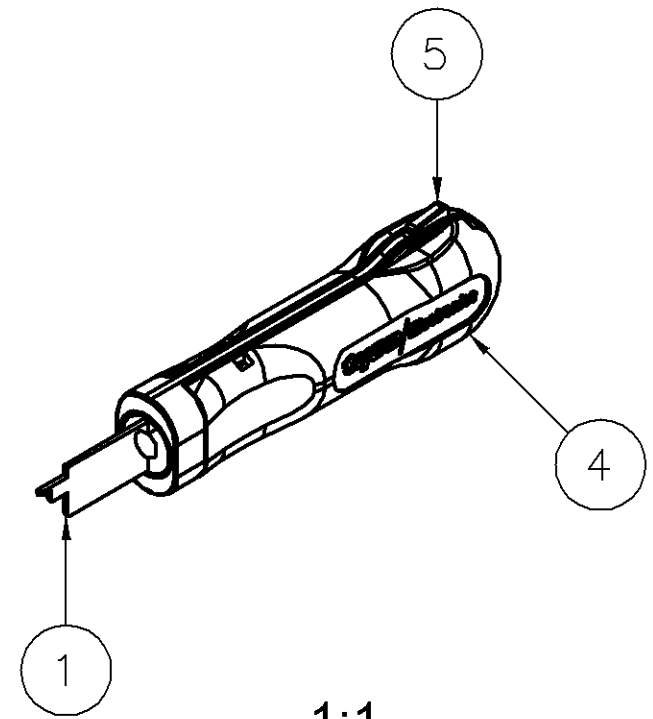
Pos.	Titel	Dokument	No. Material	Surface	Heat Treatment	Qty
1	Blade					1
4	Handle	65mm	PA 6 GF 20			1
5	Protection S.	65mm	PA 6 GF 20			1

THIS DRAWING IS A CONTROLLED DOCUMENT FOR AMP INCORPORATED. IT IS SUBJECT TO CHANGE AND THE CONTROLLING ENGINEERING ORGANIZATION SHOULD BE CONTACTED FOR THE LATEST REVISION.

DIESES ZEICHNUNGSDOCUMENT WIRD DURCH AMP INCORPORATED KONTROLLIERT. WENN SICH VERÄNDERUNGEN AN DER ZEICHNUNG ERGEBEN, SIND DIE VERÄNDERUNGEN IM ÜBERWACHENDEN INGENIEURWESENSTAND ERFAHREN SIE AUF ANFRAGE.

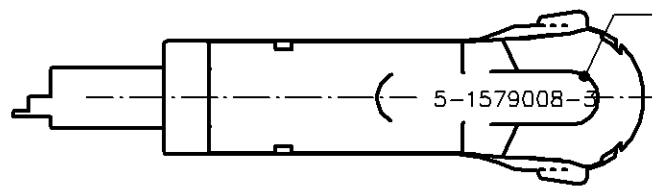


Z 5:1



1:1

ITEM NUMBER



FOR CONTACTS / HOUSINGS:
MicroMatch Cosi Contact 338096, 338095

FREI-MASSTOLERANZEN NACH DIN 7168 (WERTE IN mm)
1) ABWEICHEND VON DIN 7168 2) LÄNGE DES KÜRZEREN SCHENKELS

NENNMASS- BEREICH 1)	0,5	3	6	30	120	400
BIS	3	6	30	120	400	1.000
LÄNGEN- MASSE	±0,1	±0,1	±0,2	±0,3	±0,5	±0,8
MASSE	±0,1	±0,1	±0,2	±0,3	±0,5	±0,8
RADIEN U. FASEN	±0,2	±0,5	±1	±2	±4	±4
WINKELABMASSE 1) 2)	±1'	±1'	±30'	±20'	±10'	±5'

GENERAL TOLERANCES ACC. TO DIN 7168 (VALUES IN mm)
1) DEVIATING FROM DIN 7168 2) LENGTH OF SHORT ANGLE SIDE

LOC	-	-	-	-	-
AI	-	-	-	-	-
DIST	-	-	-	-	-
TEIL IM BEREICH X... MIT PN/STREICH-NR. (-1 WIE GEZ.), REVISION-STAND UND LIEFERANTENSYMBOL GEMEINZEICHNEN		-	-	-	-
PART TO BE MARKED WITH PN/DASH NO. (-1 AS SHOWN), REV. STATUS AND VENDORS MARK IN AREA X...		-	-	-	-
OBERFLÄCHENVERGLEICHSTABELLE		BOHRG. DIN 6		HÖLLE DIN 6	
DIN 3141 R3	▽	▽	▽	▽	▽
Ra 1,6 μm	6,3	1,6	0,4	0,1	12,5
DIN ISO 1302	√	√	√	√	√
ALLE UNBESASTEN KANTEN 0,2x45° ENTGRATET REMOVE BURRS, BREAK SHARP EDGES 0,2x45°		REVISION RECORD		DATE	DWN APVD

FINISH	DWN 06.03.2007	MATERIAL 1.4301	HEAT TREAT 48 +/- 2 HRC
DIMENSIONS: mm	CHK H. Fink 07.03.2007	tyco Electronics tyco Electronics AMP GmbH D - 64625 Bensheim	
TOLERANCES UNLESS OTHERWISE SPECIFIED: n. ISO 8015 n. ISO 2768 - mH - E n. DIN 18901 - 140	APVD G. Stegmayer 07.03.2007	G. Stegmayer	
0 PLC ± 1 PLC ± 2 PLC ± 3 PLC ± 4 PLC ±	NAME EXTRACTION TOOL Entriegelungswerkzeug		
ANGLES	SCALE 1:1	SIZE A3	DRAWING NO C-5-1579008-3
SURFACE TEXTURE	SHEET 1 OF 1 REV A		

Gewicht / Weight 0,000kg

THIS INFORMATION IS CONFIDENTIAL AND IS DISCLOSED TO YOU ON THE CONDITION THAT NO PART OF THIS DISCLOSURE IS TO BE MADE BY YOU TO OTHER THAN AMP PERSONNEL WITHOUT WRITTEN AUTHORIZATION FROM AMP INCORPORATED, D - 60825 LANGEN

X-ON Electronics

Largest Supplier of Electrical and Electronic Components

Click to view similar products for [Extraction, Removal & Insertion Tools](#) category:

Click to view products by [TE Connectivity](#) manufacturer:

Other Similar products are found below :

[M8196914-08](#) [768211-2](#) [809-131](#) [844751-2](#) [8-59558-2](#) [91018-1](#) [12014013](#) [12093647](#) [1-21048-0](#) [R282867020](#) [12093078](#) [1-21048-6](#)
[12121897](#) [DCF.91.405.5LT](#) [1322](#) [15314260](#) [15313892](#) [15350698](#) [15350707](#) [15430130](#) [1579018-4](#) [1643916-1](#) [1-679532-0](#) [1976593-3](#)
[OUTEXT-0321](#) [2-1579008-3](#) [2-1579008-4](#) [229694-7](#) [231106-1](#) [241469](#) [91040-3](#) [91040-7](#) [965004-000](#) [965069-000](#) [1738219-1](#) [ET-JL05-16](#)
[FG 0300 146 3000](#) [FIT-6](#) [210S048](#) [2-1579007-9](#) [231879-1](#) [312138-3](#) [RJ11FODE](#) [356-162](#) [M8196914-10](#) [4-1579018-0](#) [430395-001](#) [483249-](#)
[1](#) [5-1579007-2](#) [5-1579007-9](#)