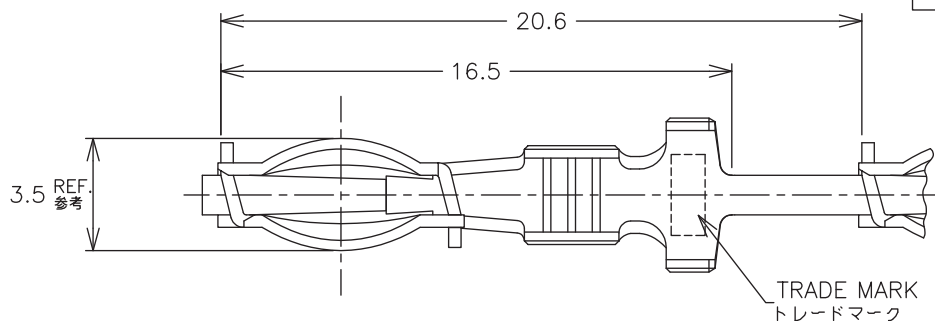
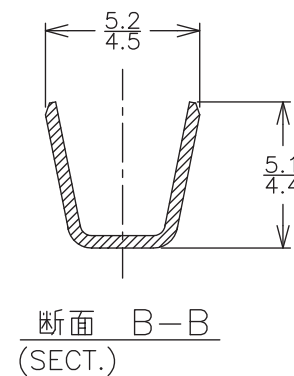
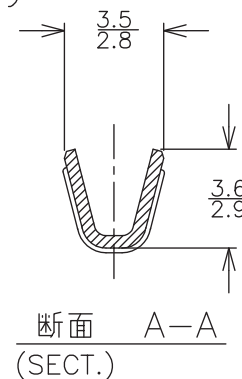
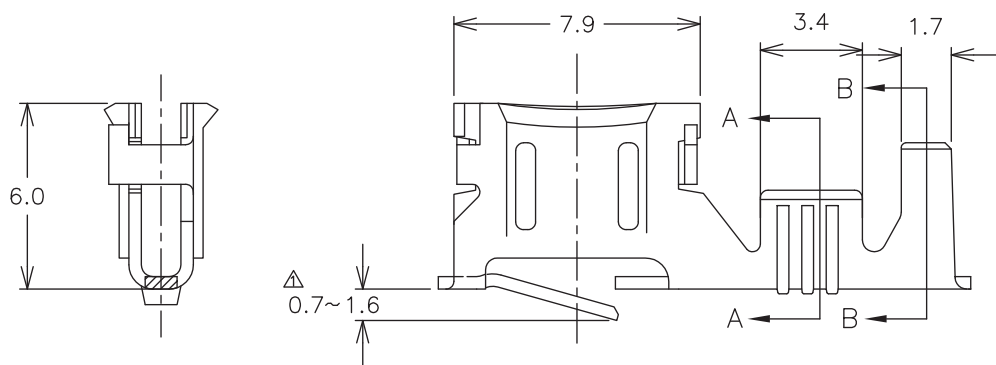


THIS DRAWING IS UNPUBLISHED. RELEASED FOR PUBLICATION  
 © COPYRIGHT - By - ALL RIGHTS RESERVED.

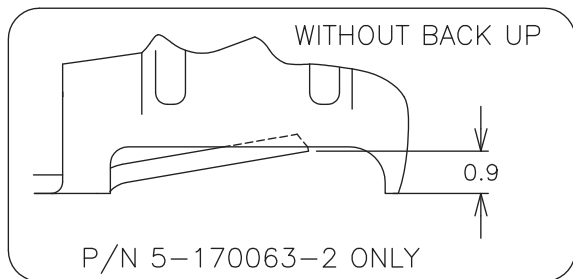
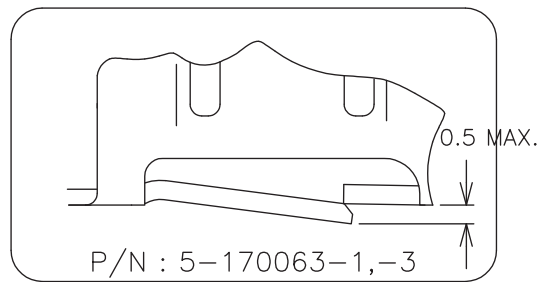
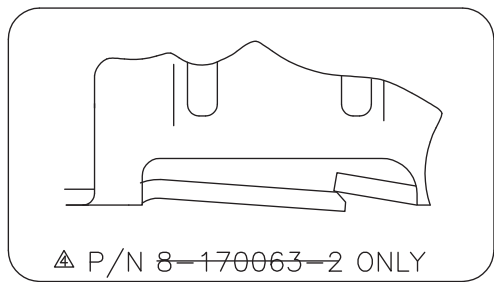
LOC	DIST	REVISIONS			
J	-	変更		DATE	DWN
		P	LTR	DESCRIPTION	APVD
		M3		REVISED PER ECR-21-117681	SE
				22OCT2021	PC



- △ 圧着後のランス高さ。
- 2. 製品規格 108-5143,-5205,-5541  
但し、0.5mmSQの圧着部引張強度の規格値は78.4N(8Kg)以上とする。
- 3. 適用ハウジング：170851-1,171370-1,-3,-5,1-171370-1



- △ LANCE HIGHT AFTER CRIMPING.
- 2. PRODUCT SPECIFICATION 108-5143,-5205,-5541  
78.4N(8Kg),(AWG#20 WIER CRIMP TENSILE STRENGHT)
- 3. APPLICABLE HOUSING:  
170851-1,171370-1,-3,-5,1-171370-1



THIS DRAWING IS A CONTROLLED DOCUMENT.

DIMENSIONS: 単位： 耗 mm	TOLERANCES UNLESS OTHERWISE SPECIFIED: 一般公差
	0 PLZ ±0.3
	1 P/C ±-
	2 M/C ±-
	3/PLC ±-
	4 PLC ±-
	ANGLES ±3'
MATERIAL 材料 表参照 SEE TABLE	FINISH 仕上 表参照 SEE TABLE

錫めっき (TIN PLATED)	錫黄銅 0.41t (TIN BRASS)	170063-9
錫めっき (TIN PLATED)	燐青銅 0.41t (PHOSPHCR BRONZE)	5-170063-2
(PRE-TIN PLATED)	燐青銅 0.41t (PHOSPHCR BRONZE)	5-170063-1
錫めっき (TIN PLATED)	燐青銅 0.41t (PHOSPHCR BRONZE)	5-170063-3
錫めっき (TIN PLATED)	燐青銅 0.41t (PHOSPHCR BRONZE)	170063-2
仕上げ (FINISH)	材料 (MATERIAL)	型番 (P/N)

M.SUZUKI		11.SEP.'01			
M.SHINDO		11.SEP.'01			
M.SHINDO		11.SEP.'01		NAME 名称	
PRODUCT SPEC 製品規格 注2参照 SEE NOTES 2		114-5235		2.3 DIA CLUSTER PIN RECEPTACLE Φ2.3 クラスタ ピン リセプタクル	
APPLICATION SPEC 取付適用規格		114-5235		SIZE	
WEIGHT		A3		CAGE CODE 00779	
CUSTOMER DRAWING		DRAWING NO 番号 C=170063		RESTRICTED TO	
SCALE 尺度 6:1		SHEET 1 of 1		REV M3	

## X-ON Electronics

Largest Supplier of Electrical and Electronic Components

*Click to view similar products for [Terminals](#) category:*

*Click to view products by [TE Connectivity](#) manufacturer:*

Other Similar products are found below :

[00-054007-01074-6](#) [00-054007-70206-1](#) [00-054007-70210-8](#) [00-054007-70217-7](#) [00-054007-70228-3](#) [00-054007-70256-6](#) [00-054007-70316-7](#) [00-054007-49560-4](#) [00-054007-70209-2](#) [00-054007-70231-3](#) [00-054007-70241-2](#) [00-054007-70242-9](#) [00-054007-70246-7](#) [00-054007-70263-4](#) [00-054007-70288-7](#) [00-054007-70290-0](#) [00-054007-70300-6](#) [00-054007-70304-4](#) [01-2900-1-04412](#) [600TS-10](#) [605601-1](#) [60617-1-C](#) [61314-6-C](#) [61810-3](#) [626-0194](#) [63-S](#) [M55155/079C01](#) [M55155/099B03](#) [M55155/109H01](#) [M55155/29XJ08](#) [M55155/30-6S](#) [M55155/30-9S](#) [M55155/30XI09](#) [M6-14RSX](#) [696683-1](#) [696861-1](#) [696999-1](#) [M86700006](#) [D18-110B-C](#) [D18-110B-M](#) [701-1936](#) [701-1955](#) [701-2003](#) [701-2007](#) [701-2013](#) [701-2018](#) [701-2069](#) [701-2077-60](#) [701-2315](#) [701-2349](#)