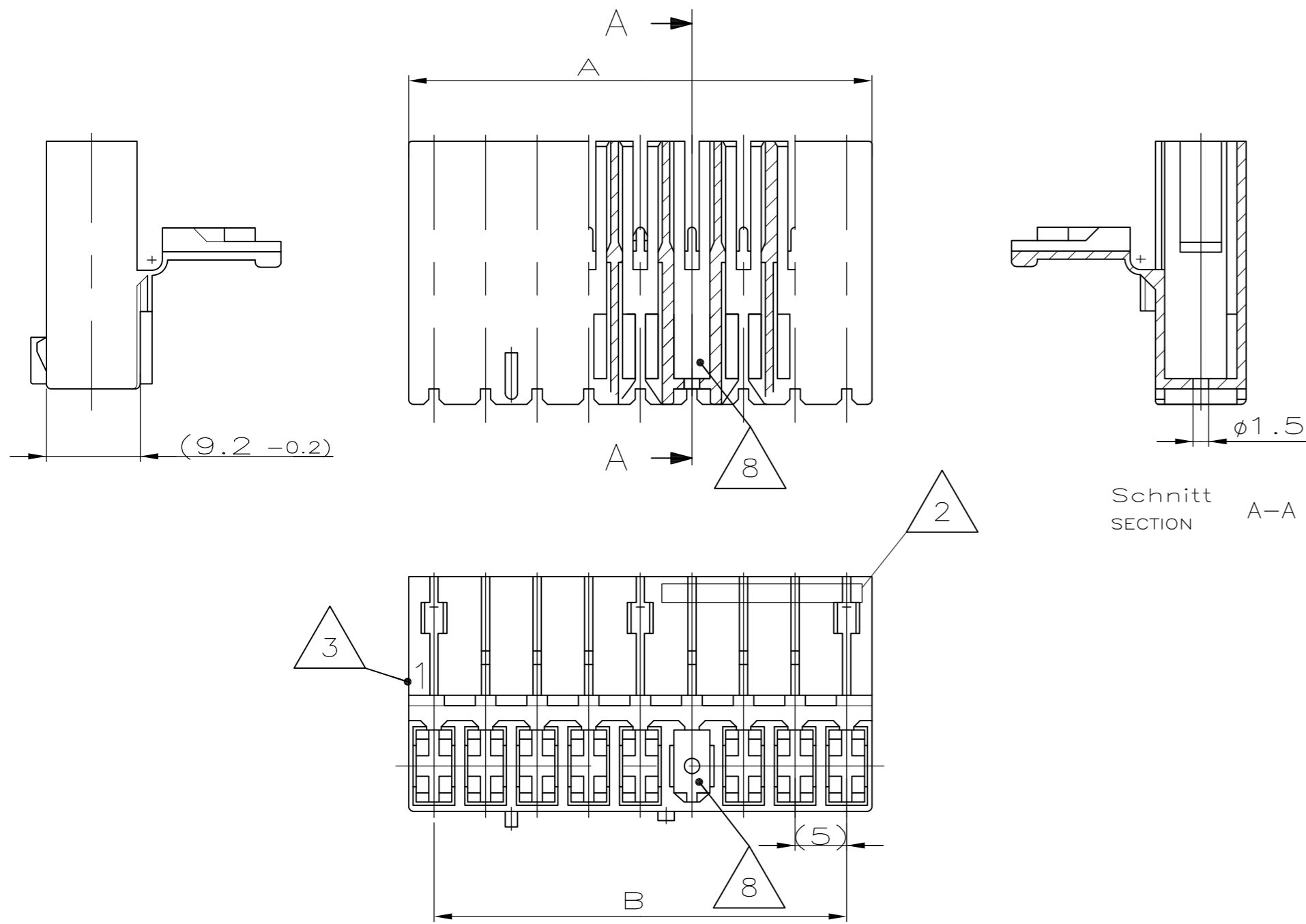


THIS DRAWING IS UNPUBLISHED.
VERTRAULICHE UNVERÖFFENTLICHTE ZEICHNUNG
© COPYRIGHT - By -

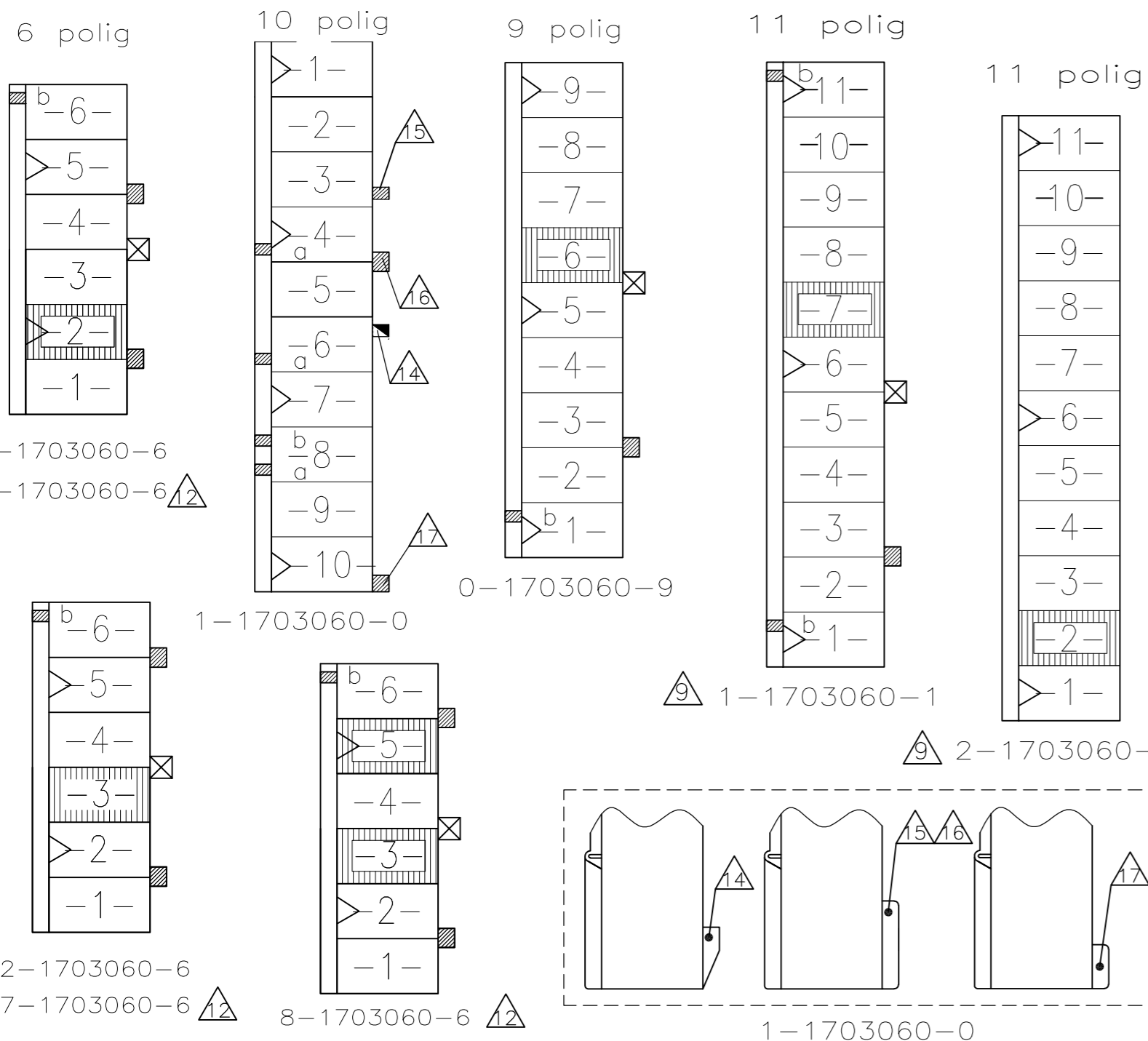
RELEASED FOR PUBLICATION
FREI FUER VERÖFFENTLICHUNG
ALL RIGHTS RESERVED.
ALLE RECHTE VORBEHALTEN

REVISIONS					
ÄNDERUNGEN					
P	LTR	DESCRIPTION	DATE	DWN	APVD
BESCHREIBUNG					
	B10	ECR-16-010179	20JUL2016	WW	RR



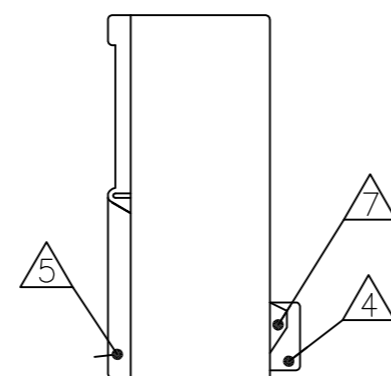
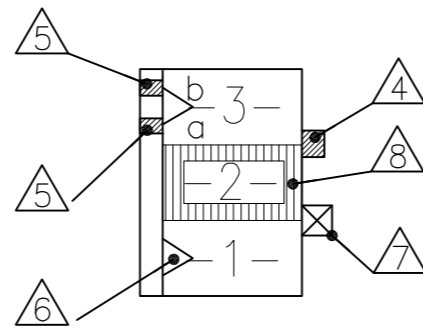
Bemerkungen
NOTES

- 1 Fehlende Maße und Bemerkungen siehe Zeichnungs-Nr.: C-928343
MISSING DIMENSIONS AND NOTES SEE DRAWING-NO.: C-928343
- 2 TE-Zeichen und Bestell-Nr. (auf Deckelrückseite)
TE-SIGN AND PART-NUMBER (BACK OF COVER)
- 3 Kammernummer
CAVITY NUMBER
- 4 Kodierrippen zwischen Kammer Nr. ...
KEYING-RIB BETWEEN CAVITY NO. ...
- 5 Polarisierungsrippen durchgehend bis Scharnier, nach unten (Lage "a") oder oben (Lage "b") versetzt, bei Kammer Nr. ...
KEYING RIB THROUGH TIL HINGE (POSITION "a" OR POSITION "b") BY CAVITY NO. ...
- 6 Deckelverriegelung bei Kammer Nr. ...
LOCKING FEATURE FOR COVER ON CAVITY NO. ...
- 7 Rasthaken zwischen Kammer Nr. ...
LOCKING LATCH BETWEEN CAVITY NO. ...
- 8 Kodierkammer
KEYING CAVITY
- 9 Material PA6, natur nach IEC 60335 (GWT 750°C ohne Flamme)
Material PA6, natur to IEC 60335 (GWT 750°C without Flame)
- 10 Kammer geeignet für Kontakte: PN 926965 / 926973 / 926005 / 926006 / 927833 / 927837
CAVITY SUITABLE FOR CONTACT: PN 926965 / 926973 / 926005 / 926006 / 927833 / 927837
- 11 PRELIMINARY PART: NOT YET RELEASED FOR PRODUCTION
- 12 MATERIAL ACCORDING TO UL94-V0
- 13 Preliminary, Not for Production.
- 14 LOCKING FEATURE.
- 15, 16, 17 KEYING-RIB



Darstellung:
Lage der Kodier- und Polarisierungsrippen und Verrastungen am Gehäuse

DESCRIPTION:
POSITION OF KEYING RIBS AND LOCKING FEATURES OF THE HOUSING



49.9	45	-	1-1703060-0	-	PA6.6 UL94-V0	NATUR	10 POS. STD. TIMER HSG	9
29.9	25	-	8-1703060-6	-	PA6.6 UL94-V0	NATUR	6 POS. STD. TIMER HSG	8
29.9	25	-	7-1703060-6	-	PA6.6 UL94-V0	NATUR	6 POS. STD. TIMER HSG	7
29.9	25	-	5-1703060-6	-	PA6.6 UL94-V0	NATUR	6 POS. STD. TIMER HSG	6
29.9	25	-	2-1703060-6	-	PA6.6	NATUR	6 POS. STD. TIMER HSG	5
29.9	25	-	0-1703060-6	-	PA6.6	NATUR	6 POS. STD. TIMER HSG	4

54.9	50	2-1703060-1	2-1703060-1	-	PA6	NATUR	11 POS. STD. TIMER HSG	3
54.9	50	1-1703060-1	1-1703060-1	-	PA6	NATUR	11 POS. STD. TIMER HSG	2
44.9	40	0-1703060-9	0-1703060-9	-	PA6.6	NATUR	9 POS. STD. TIMER HSG.	1
A	B	CUSTOMER PART NO	TE PART NO	PCS.	MATERIAL	SURFACE COLOR	DESCRIPTION	ITEM NO

THIS DRAWING IS A CONTROLLED DOCUMENT. DIESE ZEICHNUNG IST EIN KONTROLLIERTES DOKUMENT.		DWN MAHNKE, B. 29-MAR-04 CHK STREDAK, F. 29.03.04			
DIMENSIONS: MASSEHEITEN mm		TOLERANCES UNLESS OTHERWISE SPECIFIED: ALLGEMEINTOLERANZEN			
		0 PLC ± 0.2 1 PLC ± 0.2 2 PLC ± 3 PLC ± 4 PLC ± ANGLES / WINKEL ± 1°		NAME BLEICHER, M. PRODUCT SPEC 108-18049 APPLICATION SPEC. VERARBEITUNGSSPEZ.	
MATERIAL PA6.6 (UL94 V-2)		FINISH / OBERFLAECHE / FARBE		SIZE A2 CAGE CODE 00779 DRAWING NO. ZEICHNUNGS-NR. C=1703060 RESTRICTED TO NUR FUER	
WEIGHT GEWICHT 0.000000		CUSTOMER DRAWING / KUNDENZEICHNUNG		SCALE MASSSTAB 2:1 SHEET BLATT 1 von 1 REV B10	

X-ON Electronics

Largest Supplier of Electrical and Electronic Components

Click to view similar products for [Automotive Connectors](#) category:

Click to view products by [TE Connectivity](#) manufacturer:

Other Similar products are found below :

[003-018-000](#) [60403001](#) [60993906-B](#) [M902-2131](#) [M902-2161](#) [M902-2344](#) [72.330.1035.1](#) [73.353.4028.0](#) [F119300-B](#) [F166900](#) [F258300-B](#)
[F358300-B](#) [F407400](#) [F444110](#) [F487000](#) [F509500B-B](#) [827153-1](#) [8N1515-32-24P](#) [9-1326729-8](#) [925474-1](#) [928905-1](#) [964562-4](#) [968782-1](#)
[GT17SA-8DS-HU](#) [98891-1012](#) [98947-1016](#) [12004147](#) [12004475-L](#) [12010290](#) [12010309-B](#) [12015454](#) [12020219-B](#) [12041318-B](#) [12052225-](#)
[L](#) [12052466](#) [12064869](#) [12004327-B](#) [12015308](#) [12015384](#) [12015909](#) [1-21030-1](#) [12041254](#) [12041318](#) [12047946-B](#) [12047957](#) [12047957-L](#)
[12059473](#) [12066261](#) [12110546](#) [12110546-B](#)