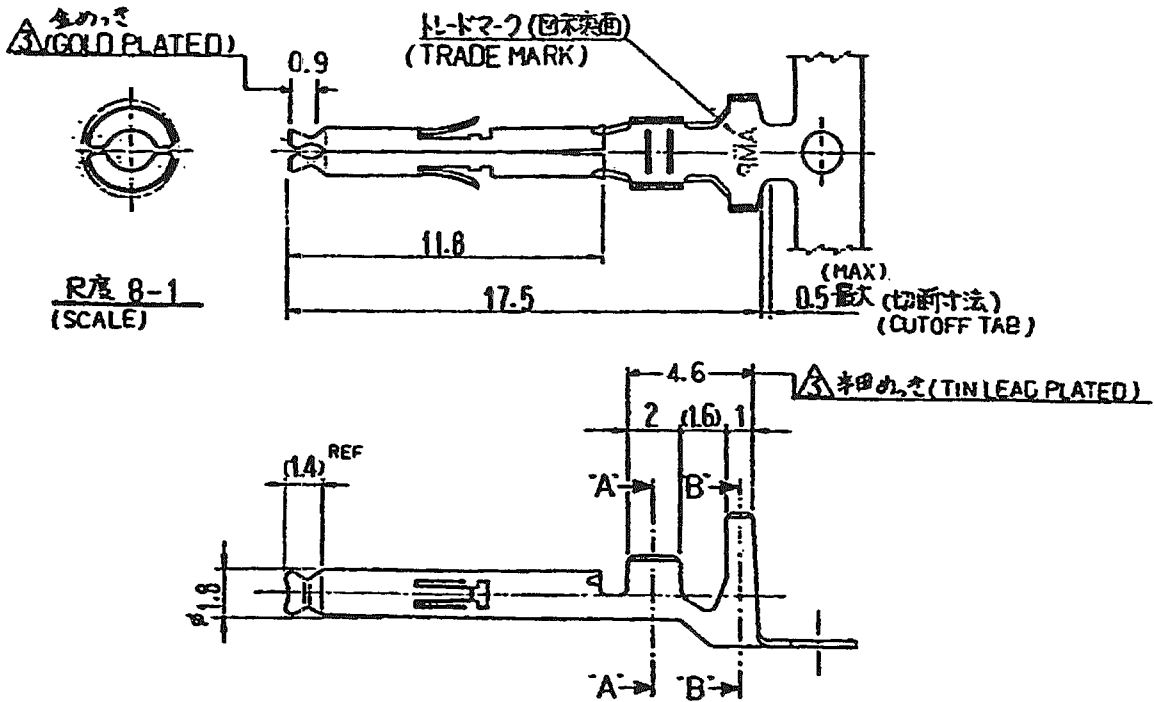


LOC J	DIST —	REVISIONS 変更			DATE	DWN	APVD
		P	LTR	DESCRIPTION			
		A		RELEASED	26JAN2006	Y.Y	N.Y



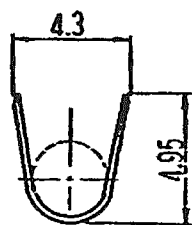
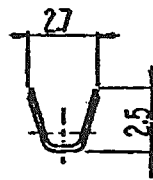
注: 1. 適用規格

製品規格 108-5151, 108-5138.
 取付適用規格 114-5050
 取扱説明書 IS-105J

- △ 2芯着道用電線
AWG#20 (VSF被覆外形φ2.4) × 2
- △ ニュールめっき下地に金めっき
及びバレル部 錫めっき

NOTES: 1. PRODUCT SPECIFICATION 108-5151, 108-5138
 APPLICATION SPECIFICATION 114-5050
 INSTRUCTION SHEET IS-105J

- △ APPLICABLE WIRE FOR TWO-WIRE CRIMP
AWG #20 (VSF INSULATION DIAMETER φ2.4) × 2
- △ GOLD PLATED
TIN PLATED ON BARREL AREA OVER NER
NICKEL PLATED.



真鍮にメッキ (板厚0.25) GOLD PLATED BRASS (0.25t)	5171637-3
バラ端子 (LOOSE PIECE)	仕上 (FINISH MATERIAL) 型番 (P/N)

DWN Y. YAMADA	26JAN2006	MATERIAL 材料	SEE TABLE	WIRE INS RANGE 適用電線	0.5~1.3mm ² (#20-#16) △
CHK N. YAMASAKI	26JAN2006	Tyco Electronics AMP K.K. Kawasaki, Japan			
APVD N. YAMASAKI	26JAN2006				
PRODUCT SPEC 製品規格	SEE NOTE 1	NAME 名称	SOCKET CONTACT (MINI UNIVERSAL M-N-L)		
APPLICATION SPEC 取付適用規格	SEE NOTE 1	SIZE	CAGE CODE	DRAWING NO 番号	RESTRICTED TO
WEIGHT	—	A4	00779	C-5171637	—
CUSTOMER DRAWING		SCALE 尺度	4:1	SHEET 1 OF 1	REV A

THIS DRAWING IS UNPUBLISHED.

ALL RIGHTS RESERVED.

COPYRIGHT BY TYCO ELECTRONICS CORPORATION.

THIS DRAWING IS UNPUBLISHED.

X-ON Electronics

Largest Supplier of Electrical and Electronic Components

Click to view similar products for [Pin & Socket Connectors](#) category:

Click to view products by [TE Connectivity](#) manufacturer:

Other Similar products are found below :

[6450822-1](#) [770392-1](#) [794042-1](#) [796885-1](#) [8-794535-1](#) [PLR3455ACS-222](#) [R929991004](#) [R929993003](#) [1403611-1](#) [1-480349-5](#) [152302-5](#)
[153211-2](#) [1586092-1](#) [1586129-1](#) [1586681-4](#) [1586700-1](#) [1586368-1](#) [1586380-1](#) [1586616-1](#) [1586680-5](#) [16-06-0038](#) [164164-5](#) [1-6609930-1](#)
[172296-1](#) [19-09-2035](#) [200503-1](#) [200788-2](#) [2029090-4](#) [2029095-4](#) [925061-7](#) [293734-4](#) [293737-2](#) [1-765362-4](#) [1871534-1](#) [200833-4](#)
[2008625-2](#) [2029027-2](#) [2029096-4](#) [R929991000](#) [R929991002](#) [R929993000](#) [319-10-101-00-005000](#) [319-10-102-00-001000](#) [319-10-104-00-001000](#) [319-10-105-00-001000](#) [319-10-108-00-001000](#) [319-10-112-00-006000](#) [39-01-8019](#) [319-10-101-00-001000](#) [319-10-102-00-005000](#)