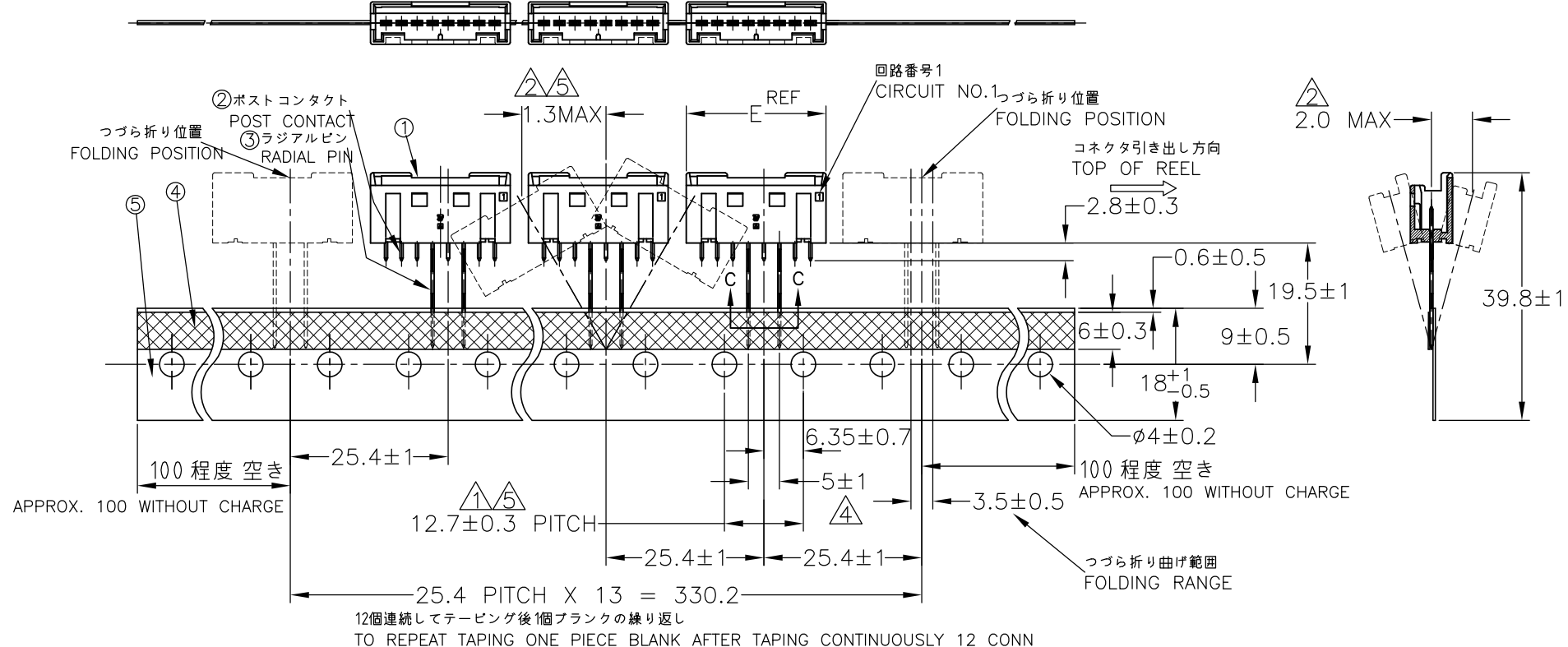


THIS DRAWING IS UNPUBLISHED. RELEASED FOR PUBLICATION JUN, 2004.
 © COPYRIGHT 2004 BY TYCO ELECTRONICS CORPORATION. ALL INTERNATIONAL RIGHTS RESERVED.

LOC	DIST	REVISIONS					
		P	LTR	DESCRIPTION	DATE	DWN	APVD
J	/	C1	REVISED	ECR-10-019260	14SEP2010	T.T	T.M

テーピング仕様 B: 4極以上
 TAPING STYLE B: 4 POS AND MORE

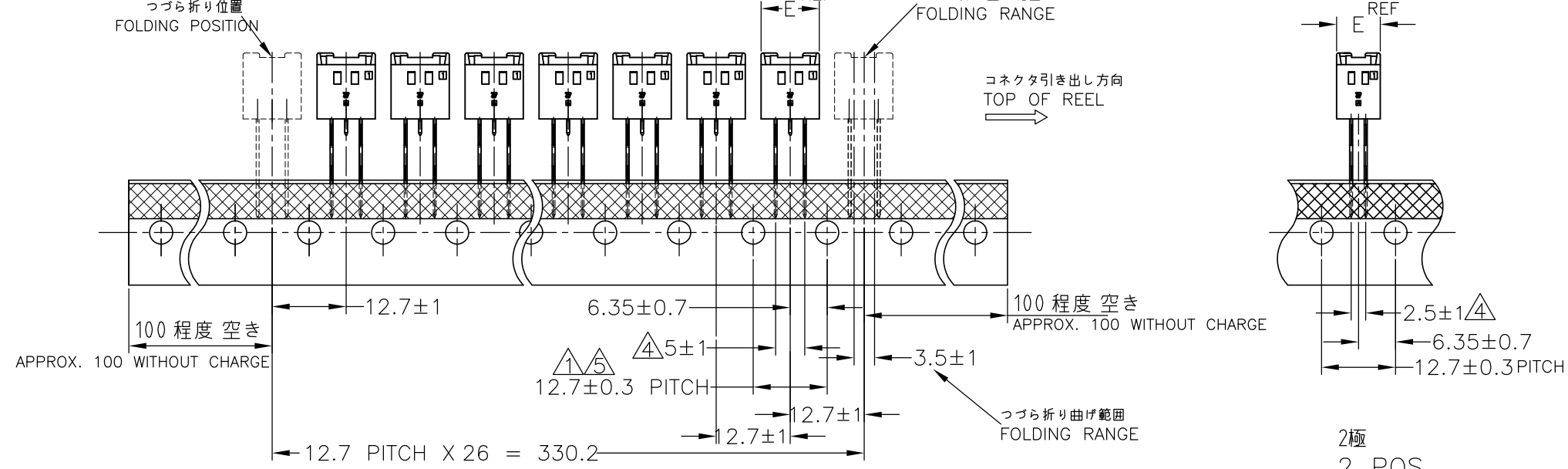
-1747072-; AS SHOWN



- ① 累積ピッチ公差は20ピッチで±1.0mmとする
 - ② 測定位置はポスト先端中心とする
 - ③ 貼り付けテープは台紙からはみ出さないこと
 - ④ 測定位置はテーピングの上端位置とし、リード線の中心線との間隔とする
 - ⑤ 12.7 PITCH寸法の中心値を基準とする
 - 6. かん合相手製品型番: 表参照のこと。(SHEET 2)
 - ⑦ 適用基板穴径: φA
 パンチ加工穴: 0.7 +0.1
 ドリル加工穴: 0.9 ± 0.05
- △ ACCUMLATING TOLERANCE: ±1.0mm/20 PITCH
 - △ MESURING POINT: AT TOP OF POST
 - △ TAPE MUST NOT PROTRUDE FROM BACKING PAPER
 - △ MESURING POINT, THE TOP OF TAPING AND THE CENTER LINE OF LEAD WIRE IN BETWEEN
 - △ BE BASED ON THE CENTER 12.7mm PITCH DIMENSION
 - 6. MATING CONN. P/N: SEE TABLE (SHEET 2)
 - △ APPLICABLE P.C.B. HOLE DIA: φA
 PUNCHED HOLE: 0.7 +0.1
 DRILLED HOLE: 0.9 ± 0.05

テーピング仕様 A: 2極、3極
 TAPING STYLE A: 2 POS, 3 POS

12個連続してテーピング後1個ブランクの繰り返し
 TO REPEAT TAPING ONE PIECE BLANK AFTER TAPING CONTINUOUSLY 12 CONN



25個連続してテーピング後1個ブランクの繰り返し
 TO REPEAT TAPING ONE PIECE BLANK AFTER TAPING CONTINUOUSLY 25 CONN

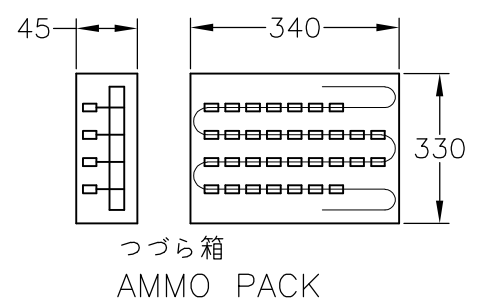
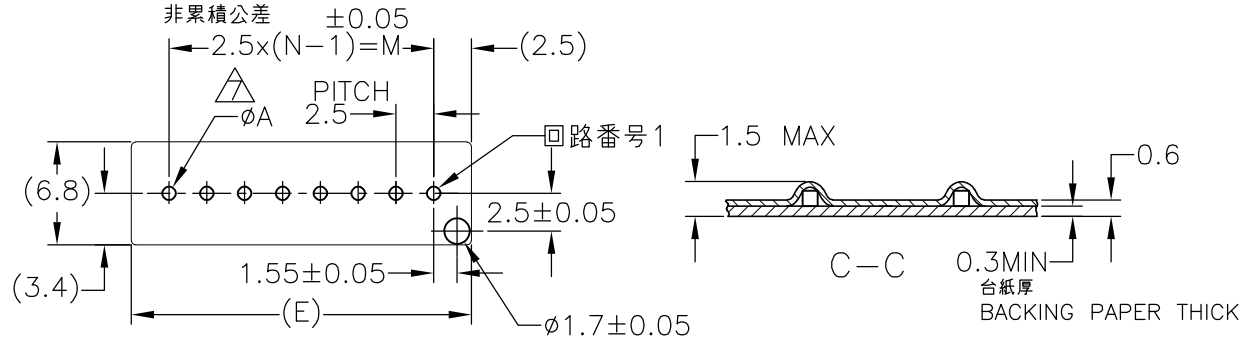


TABLE 1

NO. 項番	NAME 名称	MATERIAL 材料
①	HDR HOUSING ヘッダーハウジング	66NYLON GF UL94V-0 66ナイロン・ガラス強化 UL94V-0
②	POST CONTACT ポストコンタクト	BRASS, FINISH: Contact Point Au, Tine Tin, OVIER Ni
③	RADIAL PIN ラジアルピン	黄銅下地: Niめっき, 仕上: 接触部金めっき, タイン部錫めっき
④	RADIAL TAPE ラジアルテープ	THERMAL PAPER 感熱紙
⑤	BACKING PAPER 台紙	CRAFT PAPER クラフト紙

基板取付穴寸法 2P~8P
 P.C.B. MOUNTING LAYOUT



THIS DRAWING IS A CONTROLLED DOCUMENT.		DWN T.HATANO 09JUN2004	Tyco Electronics Corporation Kawasaki, Japan	
DIMENSIONS: 単位: 耗 mm		CHK A.OISHI 09JUN2004	NAME 名称 GRACE INERTIA CONNECTOR 2.5 ON TAPE HDR	
TOLERANCES UNLESS OTHERWISE SPECIFIED: 一般公差		APVD N.YAMASAKI 09JUN2004	PRODUCT SPEC 製品規格 108-5992	
0-PLC ± 10 ≥ ±0.2 1-PLC ± 30 ≥ 10: ±0.25 2-PLC ± 100 ≥ 30: ±0.3 3-PLC ± ± 4-PLC ± ± ANGLES ± ±		APPLICATION SPEC 取付適用規格 114-5359		
MATERIAL 材料 SEE TABLE 1		WEIGHT		RESTRICTED TO
FINISH 仕上		SIZE A3 CAGE CODE 00779 DRAWING NO. 1747072		SCALE 1:1 SHEET 1 OF 2 REV C1
CUSTOMER DRAWING				

THIS DRAWING IS UNPUBLISHED. RELEASED FOR PUBLICATION JUN ,2004.
 © COPYRIGHT 2004 BY TYCO ELECTRONICS CORPORATION. ALL INTERNATIONAL RIGHTS RESERVED.

LOC	DIST	REVISIONS		
J	/	P	LTR	DESCRIPTION
				DATE
				DWN
				APVD
				SEE SHEET 1

Part No.	Symbol	Material	QTY	PLC	Color	Pitch	Remarks	LOC	DIST	QTY	M	N	E	BOSS	Color	POS	PITCH	P/N
X-1747066-5	[Symbol]		5	B	450	10	5	15.0	WITHOUT	BLUE	3	5						7-1747511-1
X-1747066-5	[Symbol]		5	B	450	10	5	15.0	WITHOUT	NATURAL	3	5						5-1747511-1
X-1747066-8	[Symbol]		8	B	450	17.5	8	22.5	WITHOUT	YELLOW	8	2.5						8-1747072-8
X-1747066-8	[Symbol]		8	B	450	17.5	8	22.5		BLUE	8							7-1747072-8
X-1747066-8	[Symbol]		8	B	450	17.5	8	22.5		RED	8							6-1747072-8
X-1747066-8	[Symbol]		8	B	450	17.5	8	22.5		NATURAL	8							5-1747072-8
X-1747066-7	[Symbol]		7	B	450	15	7	20.0		YELLOW	7							8-1747072-7
X-1747066-7	[Symbol]		7	B	450	15	7	20.0		BLUE	7							7-1747072-7
X-1747066-7	[Symbol]		7	B	450	15	7	20.0		RED	7							6-1747072-7
X-1747066-7	[Symbol]		7	B	450	15	7	20.0		NATURAL	7							5-1747072-7
X-1747066-6	[Symbol]		6	B	450	12.5	6	17.5		YELLOW	6							8-1747072-6
X-1747066-6	[Symbol]		6	B	450	12.5	6	17.5		BLUE	6							7-1747072-6
X-1747066-6	[Symbol]		6	B	450	12.5	6	17.5		RED	6							6-1747072-6
X-1747066-6	[Symbol]		6	B	450	12.5	6	17.5		NATURAL	6							5-1747072-6
X-1747066-5	[Symbol]		5	B	450	10	5	15.0		YELLOW	5							8-1747072-5
X-1747066-5	[Symbol]		5	B	450	10	5	15.0		BLUE	5							7-1747072-5
X-1747066-5	[Symbol]		5	B	450	10	5	15.0		RED	5							6-1747072-5
X-1747066-5	[Symbol]		5	B	450	10	5	15.0		NATURAL	5							5-1747072-5
X-1747066-4	[Symbol]		4	B	450	7.5	4	12.5		YELLOW	4							8-1747072-4
X-1747066-4	[Symbol]		4	B	450	7.5	4	12.5		BLUE	4							7-1747072-4
X-1747066-4	[Symbol]		4	B	450	7.5	4	12.5		RED	4							6-1747072-4
X-1747066-4	[Symbol]		4	B	450	7.5	4	12.5		NATURAL	4							5-1747072-4
X-1747066-3	[Symbol]		3	A	900	5	3	10.0		YELLOW	3							8-1747072-3
X-1747066-3	[Symbol]		3	A	900	5	3	10.0		BLUE	3							7-1747072-3
X-1747066-3	[Symbol]		3	A	900	5	3	10.0		RED	3							6-1747072-3
X-1747066-3	[Symbol]		3	A	900	5	3	10.0		NATURAL	3							5-1747072-3
X-1747066-2	[Symbol]		2	A	900	2.5	2	7.5		YELLOW	2							8-1747072-2
X-1747066-2	[Symbol]		2	A	900	2.5	2	7.5		BLUE	2							7-1747072-2
X-1747066-2	[Symbol]		2	A	900	2.5	2	7.5		RED	2							6-1747072-2
X-1747066-2	[Symbol]		2	A	900	2.5	2	7.5	WITHOUT	NATURAL	2	2.5						5-1747072-2

嵌合相手型番 MATING CONN P/N 回路 NO. CIRCUIT NO.	備考 REMARKS	ハウジング HSG POS.	テーピング 仕様 TAPING STYLE	数量 QTY	M	N	E	ボス BOSS	色 COLOR	版数 POS	ピッチ PITCH	型番 P/N					
ラジアルピン、ポストコンタクト位置 ○：ラジアルピン、*：ポストコンタクト、 -：ピン抜き RADIAL PIN, POST CONTACT POSITION ○: RADIAL PIN, *: POST CONTACT, -: VACANCY	THIS DRAWING IS A CONTROLLED DOCUMENT.	DIMENSIONS: 単位: 耗 mm		TOLERANCES UNLESS OTHERWISE SPECIFIED: 一般公差		0 PLC ±- 1 PLC ±- 2 PLC ±- 3 PLC ±- 4 PLC ±- ANGLES ±-		MATERIAL 材料		FINISH 仕上		DWN T.HATANO 09JUN2004	CHK A.OISHI 09JUN2004	APVD N.YAMASAKI 09JUN2004	Tyco Electronics Corporation Kawasaki, Japan		
PRODUCT SPEC 製品規格 108-5992												NAME 名称 GRACE INERTIA CONNECTOR 2.5 ON TAPE HDR					
APPLICATION SPEC 取付適用規格 114-5359												SIZE A3	CAGE CODE 00779	DRAWING NO 番号 G-1747072	RESTRICTED TO 番号 -		
CUSTOMER DRAWING										SCALE 尺度 NTS	SHEET 2 OF 2	REV C1					

X-ON Electronics

Largest Supplier of Electrical and Electronic Components

Click to view similar products for [Headers & Wire Housings](#) category:

Click to view products by [TE Connectivity](#) manufacturer:

Other Similar products are found below :

[95000-104TRLF](#) [10135584-644402LF](#) [DF62W-EP2022PCA](#) [95000-106TRLF](#) [DF62W-2022SCA](#) [DF62W-EP2022PC](#) [2203348](#) [DF62W-2022SC](#) [1084018](#) [1029039](#) [1084017](#) [802-10-012-10-002000](#) [1112640](#) [1112639](#) [891-007-9SS-BST1T](#) [000-34000](#) [0008550134](#) [0009482033](#) [0009507031](#) [57102-F02-18ULF](#) [57102-S06-03LF](#) [57202-S52-04LF](#) [PCN6-15S-2.5E](#) [0039019024](#) [58102-G61-06LF](#) [582553-1](#) [0009485154](#) [0009508121](#) [0022285053](#) [0050291907](#) [018731A](#) [LY20-4P-DT1-P1E-BR](#) [02.125.8002.8](#) [60101931](#) [60598-1 \(Cut Strip\)](#) [M1625-3R/100](#) [61062-3](#) [61082-181009](#) [CSU011177004](#) [636-1427](#) [638009-1](#) [641938-9](#) [641991-4](#) [644168-1](#) [644827-2](#) [647662-1](#) [65039-019ELF](#) [65692-001LF](#) [65781-018](#) [65781-047](#)