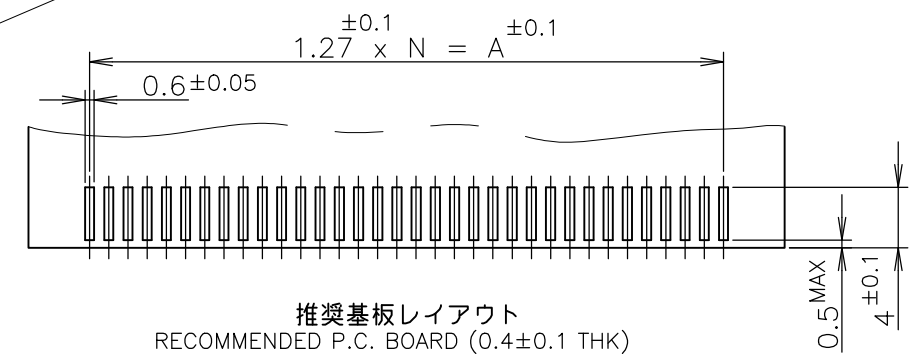
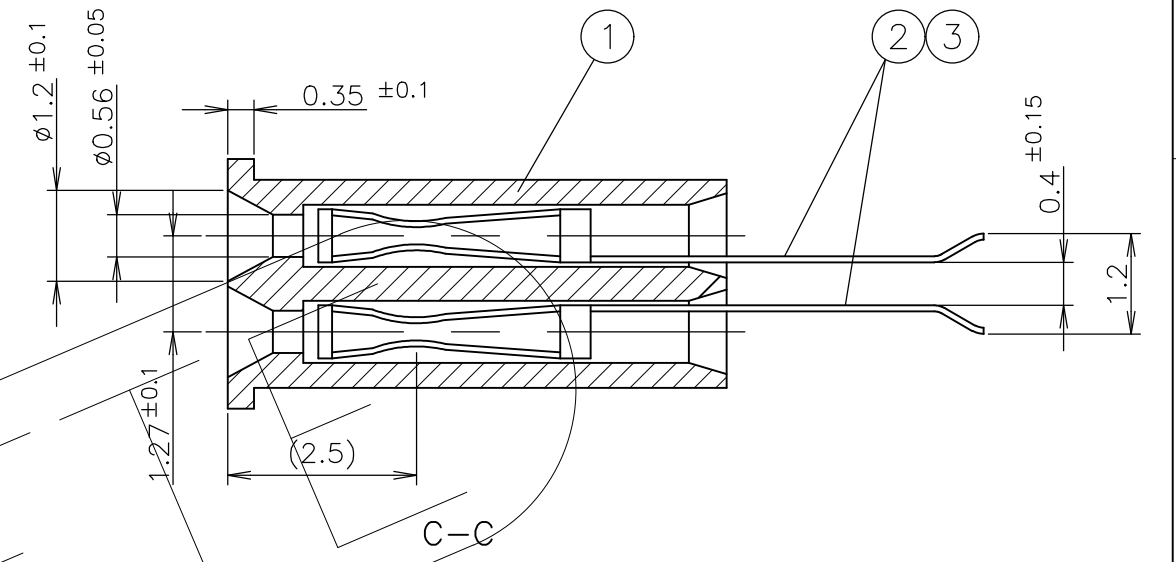
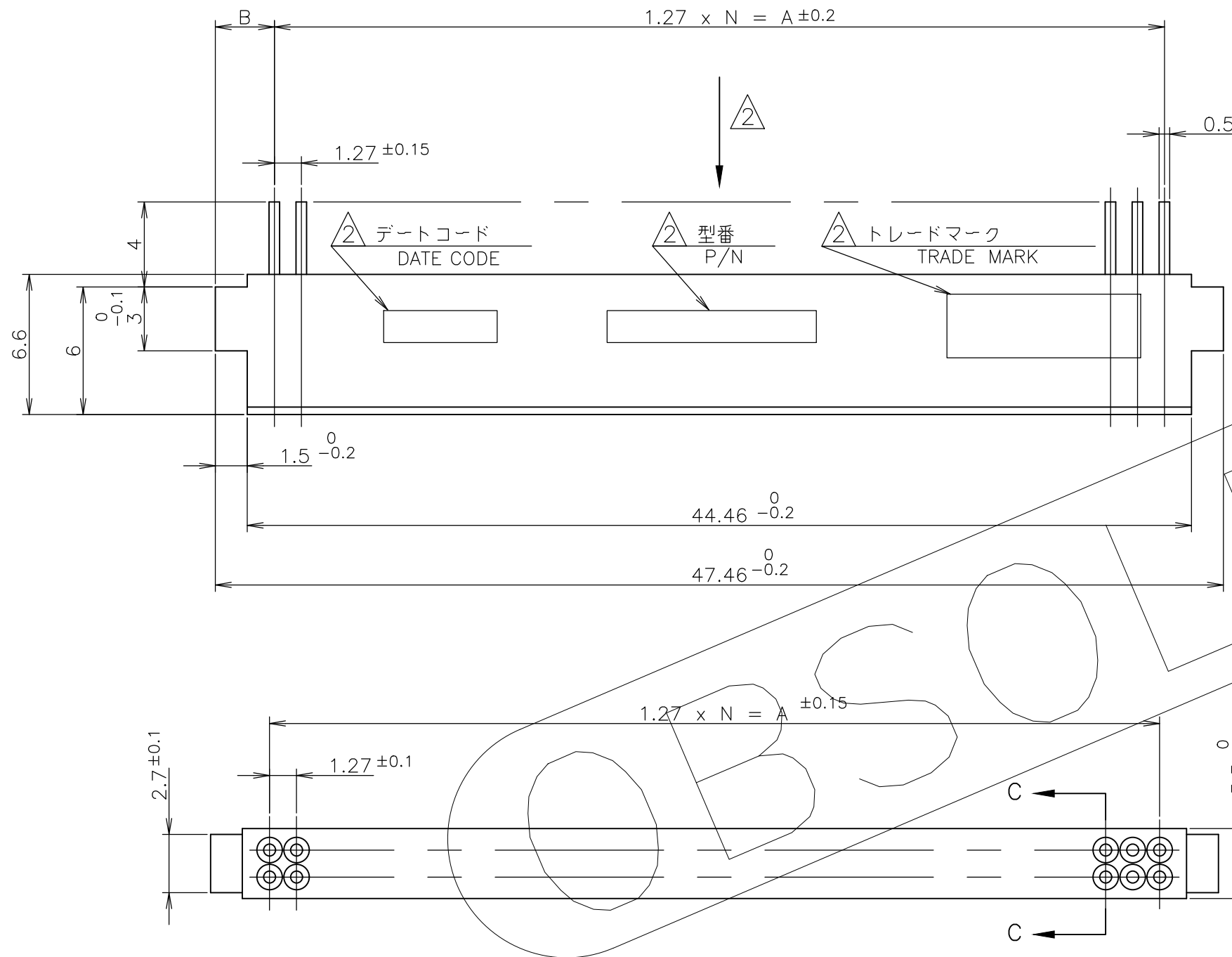


P	LTR	DESCRIPTION	DATE	DWN	APVD
A		RELEASED	20JUN05	T.T	Y.Y
A1		OBSOLETE	10JUL2020	H.O	E.I

-2; AS SHOWN



② ③	①	コンタクト CONT.	ハウジング HSG	BE-CU OR EQU'T ベリリウム銅/同等品	G.F. ガラス入 PPS (94V-0)	Ni PL. 全面ニッケル下地、金めっき	Au PL. COLOR:BLACK 色:黒
アイテム ITEM	名称 NAME	材料 MATERIAL	仕上 FINISH				

1.27 μm MIN	↑	↑	↑	↑	5175651-3
0.3 μm MIN	2.73	41.91	33	68	5175651-2
Au THK	B	A	N	極数 POS	型番 PART NO

- 1 一般公差; ±0.3
 - ① マーキングは矢視方向から読めること。
 - 3 ポスト単体引抜力: 0.098N (10gf) 以上 (φ0.42のゲージピン使用)
 - 4 かん合相手型番 5175649-2, 5178431-1
-
- 1 GENERAL TOLERANCE; ±0.3
 - ① MARKING LETTERS CAN BE READ BY THE ARROW SIDE.
 - 3 POST EXTRACTION FORCE; 0.098N (10gf) MIN. (φ0.42 GAGE PIN)
 - 4 MATE WITH 5175649-1, 5178431-1

THIS DRAWING IS A CONTROLLED DOCUMENT.		DWN T.TSUZAKI 20JUN05	 TE Connectivity		
DIMENSIONS: 単位: 耗 mm		CHK K.YAMAGUCHI 20JUN05			
TOLERANCES UNLESS OTHERWISE SPECIFIED: 一般公差		APVD Y.YAMAMOTO 20JUN05	NAME 名称		
0 PLC ±		PRODUCT SPEC 製品規格	REC ASSY AMP MEMORY CARD CONN 1.27 PITCH 68 POS		
1 PLC ±		APPLICATION SPEC 取付適用規格	SIZE	CAGE CODE	DRAWING NO 番号
2 PLC ±		MATERIAL 材料 SEE TABLE	A300779		C-5175651
3 PLC ±			RESTRICTED TO		
4 PLC ±		FINISH 仕上 SEE TABLE	WEIGHT 0.000000		SCALE 尺度 2:1
ANGLES ±		CUSTOMER DRAWING		SHEET 1 OF 1	REV A1

X-ON Electronics

Largest Supplier of Electrical and Electronic Components

Click to view similar products for [Memory Card Connectors](#) category:

Click to view products by [TE Connectivity](#) manufacturer:

Other Similar products are found below :

[M21-033321-005](#) [6407-249V-25273P](#) [6407-249V-25343P](#) [6426-201-21343](#) [69.920.0553.0](#) [FCN-568P068-G/07-4V](#) [809180410000000](#)
[HMCAP001](#) [252-0144-000](#) [2041353-2](#) [33CFAE-DN](#) [502431-1011](#) [617230001](#) [NX1-32T-KT3K\(05\)](#) [95622-003LF](#) [N7E50-U516RB-50-](#)
[SIN0005](#) [95079-00CALF](#) [84648-056HLF](#) [33DVIR-29S12R](#) [125A-78C00](#) [MI20A-50PD-SF-EJL\(71\)](#) [KP10S-SF-PEJ\(812\)](#) [504536-0691](#)
[504580-0691](#) [CCM03-3109 B LFT](#) [MI21-50PD-SF\(91\)](#) [2309923-1](#) [61126-050CAHLF](#) [IC1GA-68PD-1.27DS-EJ\(72\)](#) [GTFP08432B1HR](#)
[G85DT17001P1EU](#) [G85B21611142HHR](#) [GSD090144HR](#) [G85D1140022P1HR](#) [GMCB05801124EU](#) [G85C11101152HHR](#)
[G85B231021B1HR](#) [G85D1160022HHR](#) [123A-21M00](#) [123A-30B00](#) [123A-30A00](#) [123A-21A00](#) [123A-21B00](#) [123A-21E00](#) [123A-30E00](#)
[123A-30M00](#) [123A-40A00](#) [123A-40E00](#) [123A-40M00](#) [123A-58B01](#)