

1. 始めに

この取扱説明書は Fig. 1～Fig. 2 に示すアンブパワー・ダブルロック・コネクタシリーズ取扱方法について説明しています。御使用前に必ず本説明書をお読みください。

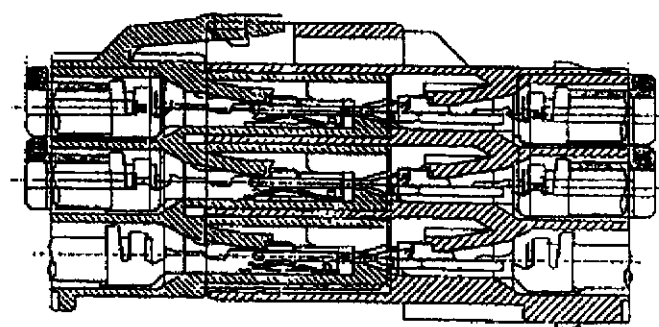
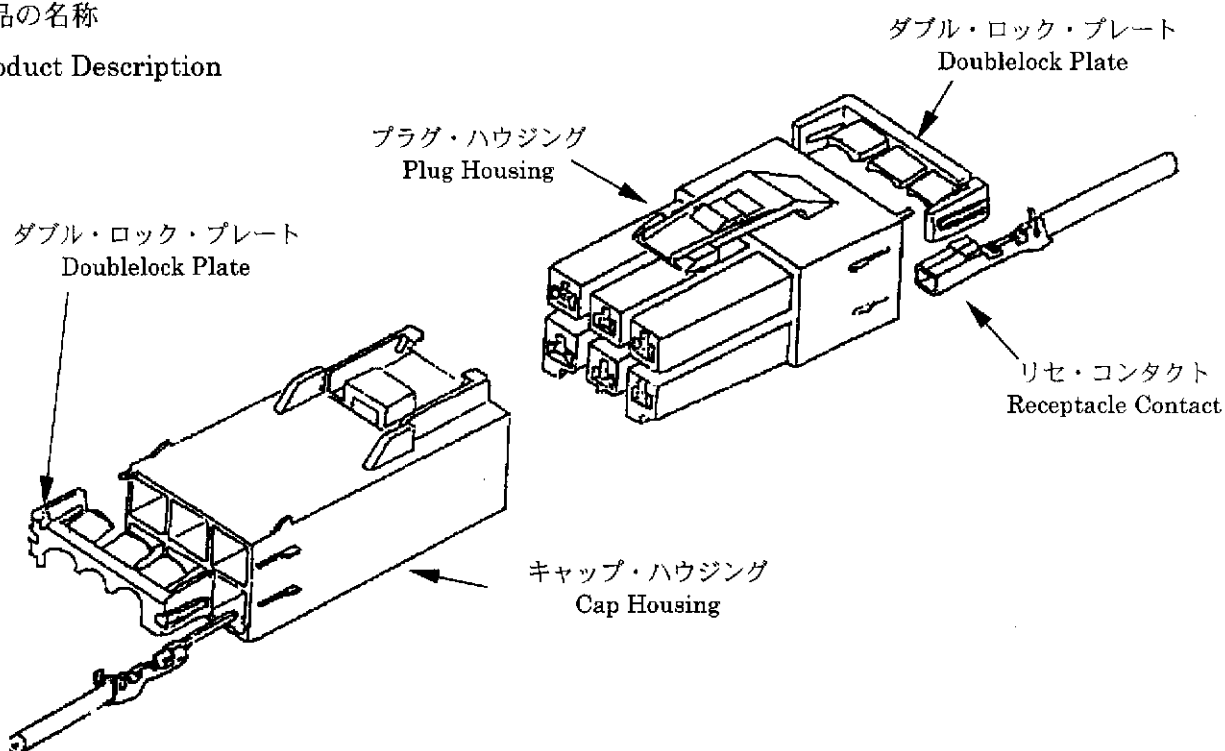
1. Introduction

This instruction sheet covers handling and operation procedures of AMP Power Doublelock Connector Series as shown in Fig. 1 - 2.

Read this instruction sheet carefully before you start operations.

2. 製品の名称

2. Product Description



嵌合状態断面図
Sectional view of mating condition of Housings

Fig. 1
電線対電線接続タイプ
Wire to Wire Connection Type

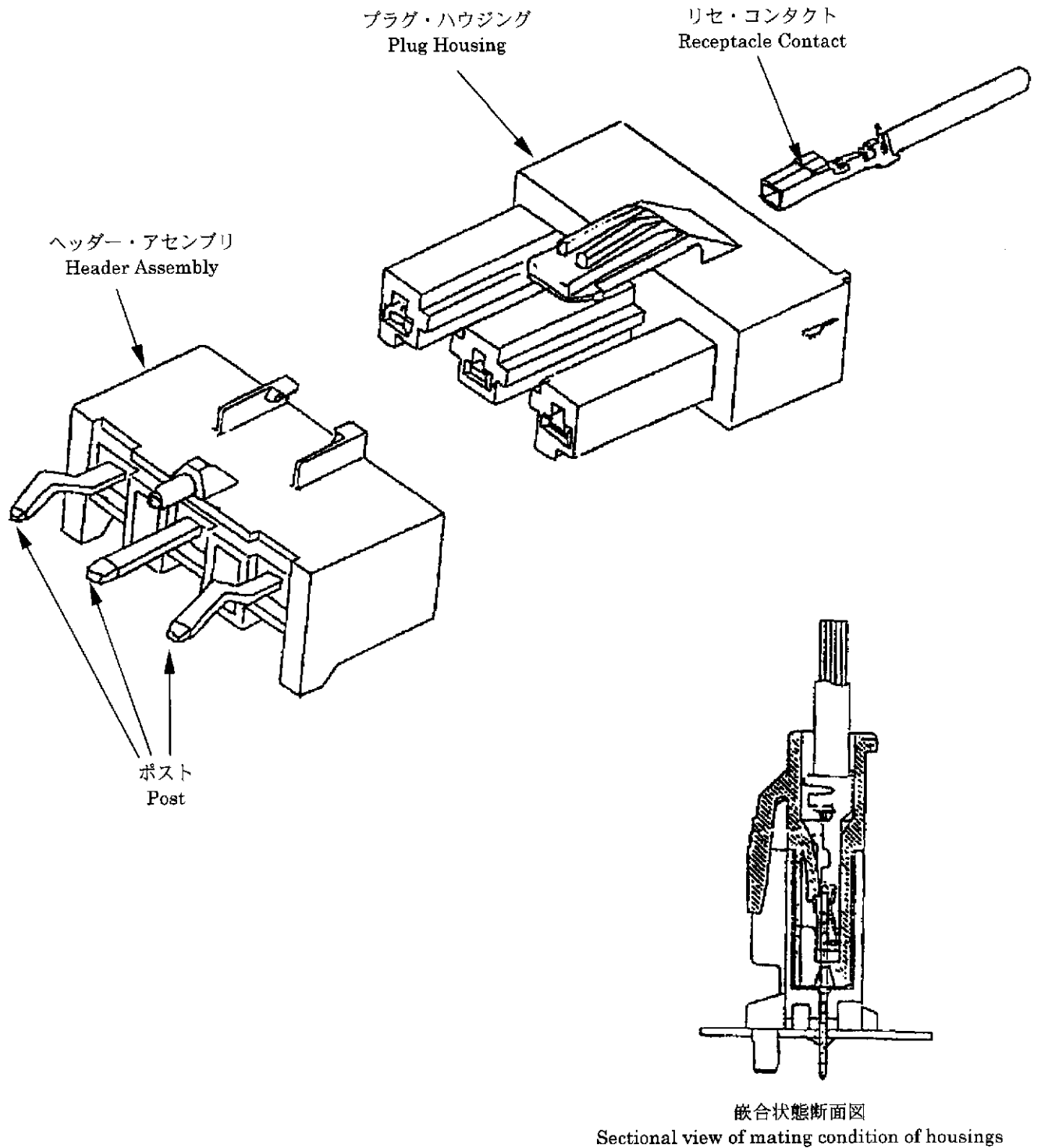


Fig. 2
電線対基板接続タイプ
Wire to Board Connection Type

3. 適用製品

3. Applicable Products

型番 Part No.	品名 Descriptions	備考 Reference	
177915-□	リセ・コンタクト Receptacle Contact	AWG #20～#16	-1: すずめっき済 高導電率銅合金 High conductivity copper alloy, Tin Plated
177914-□		AWG #26～#22	
177917-□	タブ・コンタクト Tab Contact	AWG #20～#16	
177916-□		AWG #26～#13	
Fig. 4 参照 See Fig. 4	プラグ・ハウジング Plug Housing	3.96mm ピッチ	1.2.3.4.6.8.9.10.12 極
		3.96mm Pitch	1.2.3.4.6.8.9.10.12P
Fig. 4 参照 See Fig. 4	キャップ・ハウジング Cap Housing	6.5mm ピッチ	3.4.6.12 極
		6.5mm Pitch	3.4.6.12P
Fig. 4 参照 See Fig. 4	ダブルロックプレート Doublelock Plate	3.96mm ピッチ	パネル取付型 2.3.4.6.9.10.12 極
		3.96mm Pitch	Panel mount type 2.3.4.6.9.10.12P
Fig. 5 参照 See Fig. 5	ダブルロックプレート Doublelock Plate	3.96mm ピッチ	宙吊り型 1.2.3.4.6.8 極
		3.96mm Pitch	Free-hanging type 1.2.3.4.6.8P
Fig. 8 参照 See Fig. 8	ダブルロックプレート Doublelock Plate	6.5mm ピッチ	2.3.4 極
		6.5mm Pitch	2.3.4P
Fig. 4 参照 See Fig. 4	タブ・ヘッダー・アセンブリ Tab Header Assembly	3.96mm ピッチ	2.3.4.6.12 極
		3.96mm pitch	2.3.4.6.12P
Fig. 6 参照 See Fig. 6	タブ・ヘッダー・アセンブリ Tab Header Assembly	7.92mm ピッチ	2 極
		7.92mm Pitch	2P
Fig. 7 参照 See Fig. 7	タブ・ヘッダー・アセンブリ Tab Header Assembly	6.5mm ピッチ	3.4.6.12 極
		6.5mm Pitch	3.4.6.12P
Fig. 6 参照 See Fig. 6	タブ・ヘッダー・アセンブリ Tab Header Assembly	13mm ピッチ	2 極
		13mm Pitch	2P

Fig. 3

3.96mm ピッチ

3.96mm Pitch

製品名称 Product 極数 Position	プラグ・ ハウジング Plug Housing	キャップ・ハウジング Cap Housing		ヘッダー・ アセンブリ Header Assembly	備考 Reference
		宙吊り型 Free-hanging	パネル取付型 Panel mount		
1	316768-□	316769-□	 	 	1列タイプ One row type
2	177898-□	179463-□	177906-□	□-179838-□	
3	177899-□	179464-□	177907-□	□-179839-□	
4	316501-□	 	316502-□	 	
4	177900-□	179465-□	177908-□	□-179840-□	2列タイプ Two row type
6	177901-□	179466-□	177909-□	□-179841-□	
8	177902-□	179467-□	 	 	
9	177903-□	 	177911-□	 	3列タイプ Three row type
10	177904-□	 	177912-□	 	
12	177905-□	 	177913-□	□-179843-□	

Fig. 4

製品名称 Product 極数 Position	3.96mm ピッチ ダブルロックプレート 3.96mm Pitch Doublelock Plate
1	316770-□
2	177918-□
3	177919-□
4	177920-□
5	177921-□

Fig. 5

製品名称 Product 極数 Position	7.92mm ピッチ ヘッダー・アセンブリ 7.92mm Pitch Header Assembly	13mm ピッチ ヘッダー・アセンブリ 13mm Pitch Header Assembly
2	□-179844-□	□-917745-□

Fig. 6

6.5mm ピッチ

6.5mm Pitch

製品名称 Product 極数 Position	プラグ・ハウジング Plug Housing	ヘッダー・アセンブリ Header Assembly	備考 Reference
3	179938-□	179846-□	1 列タイプ One row type
4	179939-□	179847-□	
4	□-179861-□	179848-□	2 列タイプ Two row type
6	□-179862-□	179849-□	
12	□-917354-□	□-917353-□	

Fig. 7

製品名称 Product 極数 Position	6.5mm ピッチ ダブルロックプレート 6.5mm Pitch Doublelock Plate
2	316061-□
3	316062-□
4	316063-□

Fig. 8

4. 適用規格及び適用工具
4. Applicable Specifications and Tools

規格名・工具名 Specifications & Tools		No. (No.)
製品規格 Product Specification		108-5140
取付適用規格 Application Specification		114-5175
アプリケータ(#26~#22) Applicator (#26~#22)		919679-2
アプリケータ(#20~#16) Applicator (#20~#16)		919680-2
手動工具(#26~#22) Hand Tool (#26~#22)		934653-1
手動工具(#20~#16) Hand Tool (#20~#16)		934654-1
手動工具取扱説明書 Instruction Sheet for Hand Tool		411-5668
引抜工具 Extraction Tool	リセコンタクト専用 Used for Rec. Contact	234912-1 (引抜工具取扱説明書:411-5751) (Instruction Sheet for Extrn Tool :411-5751)
	タブコンタクト専用 Used for Tab Contact	234914-1 (引抜工具取扱説明書:411-5752) (Instruction Sheet for Extrn Tool :411-5752)

5. 取扱注意事項
5. Precaution for the operations

5.1 圧着

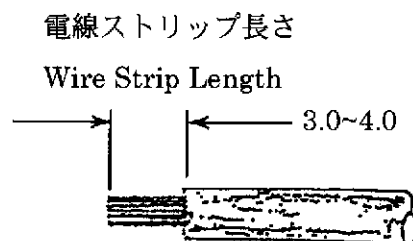
該当する取付適用規格上の規格値を超える変形のある場合は、アプリケーション又はコンタクトに何らかの不良がある場合です。AMP に連絡して修正させて下さい。

5.1 Crimping Terminals

When occurred contact deformation exceeding the value specified in applicable Application Specification, some defect will exist on the applicator used and/or contact itself. Ask AMP Engineering for their trouble shooting on it.

5.1.1 電線ストリップ長さの管理

5.1.1 Control of wire strip length

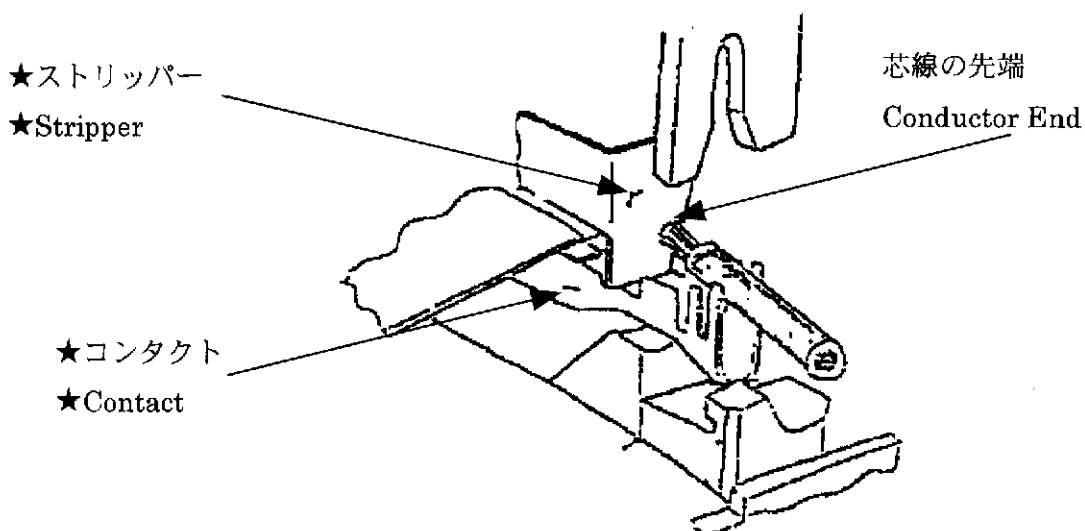


5.1.2 圧着作業

5.1.2 Crimping Operation

芯線の先端をストリッパーに軽く当て圧着して下さい。

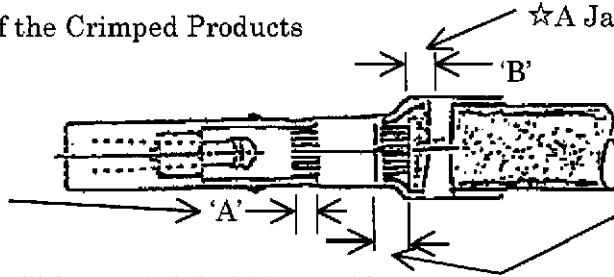
Perform the crimping operation softly touching the conductor end onto a stripper.



5.1.3 圧着後の外観確認

5.1.3 Appearance Check of the Crimped Products

☆突き出しがあること
☆To exist the protrusion of conductor here



☆被覆が見えること
☆A Jacket is visible

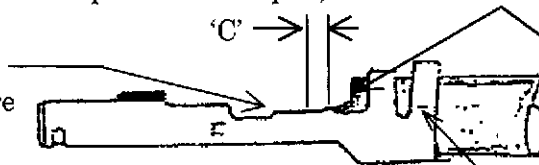
☆すき間があること
☆To have a distance between jack edge and insulation barrel

* 圧着外観に疑義がある場合は、寸法を確認して下さい。

* Try a dimensional check of the products crimped, if doubted of its crimp appearance.

☆前側ベルマウスなし

☆No front bellmouth exist here



☆後側ベルマウスがあること

☆Rear bellmouth exists here

管理目標

Control target

☆スタビライザの変形がないこと

☆No stabilizer deformation exists here

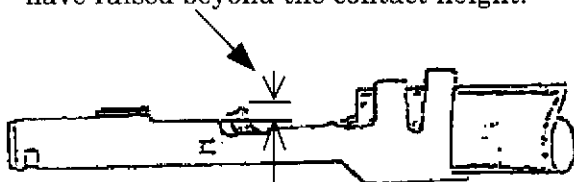
項目 Description	管理目標値 Target value
芯線突き出し長さ(A) Length of Conductor's protrusion(A)	0.2~1.2
被覆押さえ位置(B) Location of Insulation barrel (B)	大レンジ/Large range 0.3~1.1
	小レンジ/Small range 0.2~1.0
後側ベルマウス(C) Rear Bellmouth(C)	0.1~0.5

重要管理項目

MAJOR CONTROL FACTOR

★コンタクト高さを超える芯線先端の持ち上がりのないこと

★Here are no any conductor ends which have raised beyond the contact height.



* 尚、圧着時に芯線先端に持ち上がりがないよう、アプリケーション上で配慮されておりますので、芯線先端の持ち上がり発生した場合下記項目を確認して下さい。

* When appeared the conductor end extended over the contact height by crimping operation, stop the operation immediately and then investigate the following matters on its adequacy.

- ① アプリケータの確認
Applicator Used
- ② 圧着後の端子移動工程での要因確認
Handling procedures of the crimped terminals to the next process.
- ③ 電線ストリップ長さの確認
Wire strip length

5.1.4 コンタクト圧着済電線束の保管、輸送

5.1.4 Storage for Bundles of Wires Crimped Contacts

一束を 100 本程度とし、束ごとに新聞紙等で包み保管して下さい。

A bundle should consist of less than 100 pieces of the wires crimped with contacts. Wrap each bundle with news paper for its storage.

5.1.5 圧着品の取り扱い

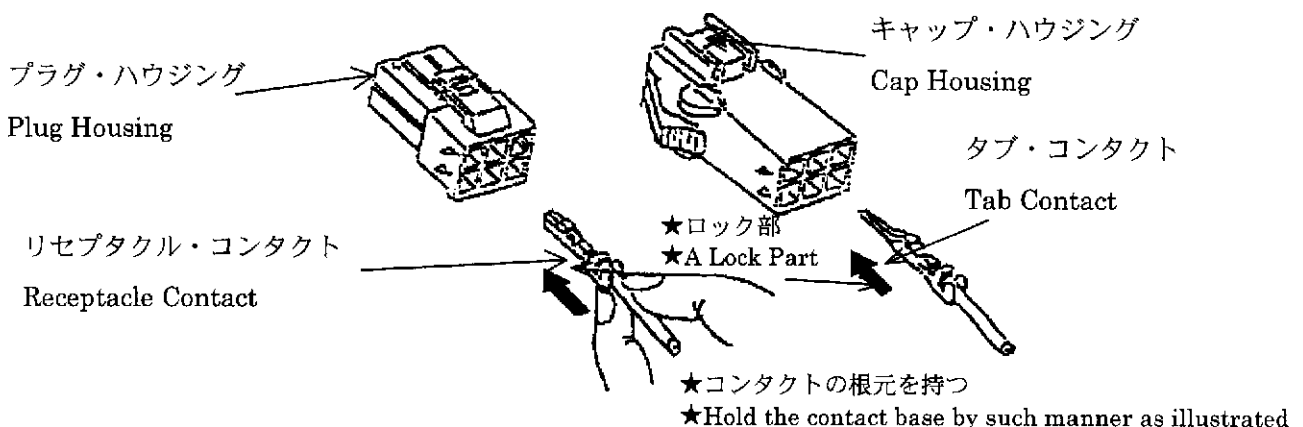
5.1.5 Handling Crimped Products

- (1) 圧着品において、コンタクト同士がからんでしまった場合、無理に引き離すとコンタクトが変形することがあります。
- (1) Contacts will often be intertwined with each other. In this case, never separate them by force for preventing product deformation.
- (2) からんだ時は、コンタクトを変形させないようにほぐして下さい。
- (2) Untangle them properly without spoiling the product configuration.

5.2 ハウジングへのコンタクトの装着

5.2 Mounting Contacts into Housing

- (1) コンタクトはロック部を上にし、コンタクトの根本を持ってまっすぐか、やや下向き加減にこじらずに装着して下さい。装着工程で異常を感じた場合は無理に押し込まないでもう一度入れ直して下さい。
- (1) Hold the base of contact by your fingers its lock part up and then insert it into housing straightly or in a downward tendency without giving "KOJIRI" motions to it.
If the contact is not easily seated in the housing, cause the work and try again the same operation.



- (2) タブ・コンタクトはキャップ・ハウジングへ、リセプタクル・コンタクトはプラグ・ハウジングへ相手を間違わないように装着して下さい。相手を間違った場合装着出来ない様な構造になっていますが、再度装着し直す場合コンタクトの変形やハウジングの削れ等がないことを確認して下さい。ハウジングへのコンタクトの装着が完了すると手に軽いクリック感が感じられます。

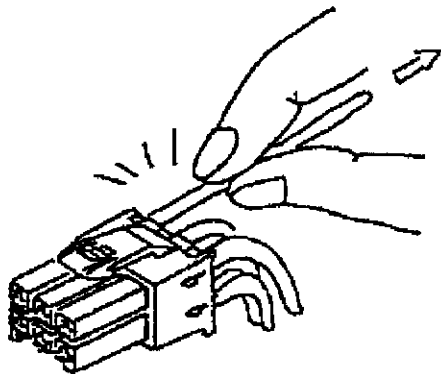
- (2) Tab and receptacle contacts must be inserted into cap and plug housings respectively, utilizing polarization features provided for securing proper mounting. Make sure that there are no any contact deformation and housing damage throughout the operation.

The contact mounting into the housing is finalized with an audible locking "click".

5.3 ダブルロックプレート在未使用の時

5.3 When Used No Doublelock Plate

- (1) コンタクトを装着後、電線を装着方向と反対に軽く(約 1kg 程度)引張ってコンタクトが抜けないことを確認して下さい。
- (1) Upon completion of the contact mounting into the housing, verify that the contact does not come out from the housing even if the wire is pulled with approx. 1kg of the tension which acts adversely to the direction inserted the contacts into the housing.
- (2) 装着作業後の確認で抜ける場合そのまま再度装着して下さい。
- (2) Repeat the said contact insertion on housings which have been rejected by above check (1) due to a trouble of the contact's coming out from the housings.
- (3) 装着作業後、数時間以上経過した時点での確認で抜けた場合は、ハウジングを交換し再度装着して下さい。(抜けたハウジングは翌日、再度使用可能です。)
- (3) The similar check as mentioned in (1) above is also made on products elapsed several hours from the initial contact mounting. When the housings was rejected by that check, replace the rejected housing by new one and then achieve the related work on it again. However, the rejected housing is usable in future operations because it is not defective itself.



* 過度な引張りは、ランスにダメージを与える為
避けて下さい。

* Don't jerk the wires to prevent lance damage.

5.4 ダブルロックプレートを使用の時

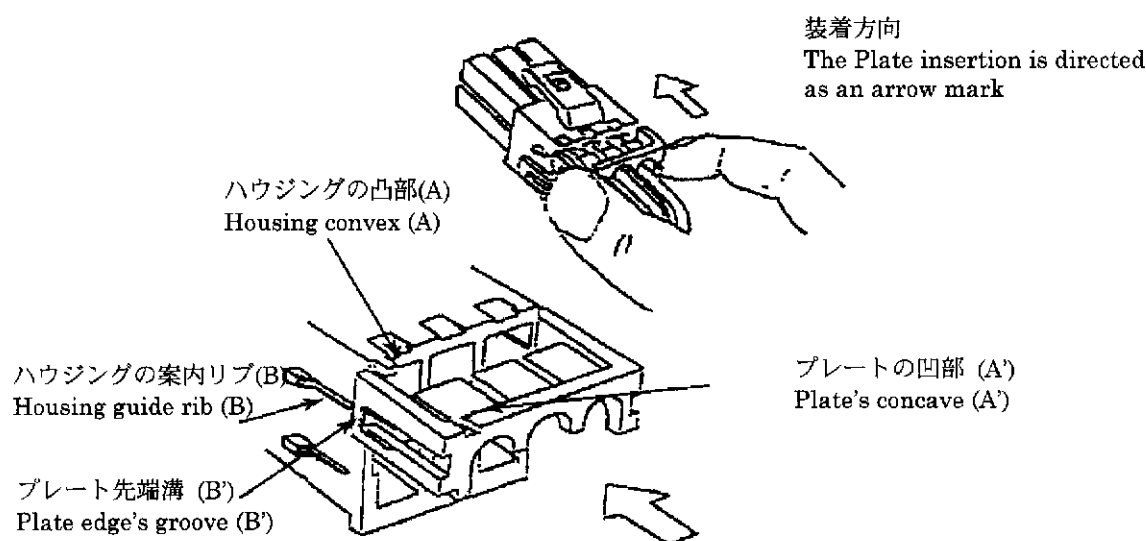
5.4 When Used Doublelock Plate

(1) プレートの凹部を上にしてプレートがハウジング端に当たるまで、プレートを装着しハウジングへのロックを確認して下さい。

(1) Insert the doublelock plate into the housing until the plate hits against the housing edge, facing the plate concave up verify that the plate is properly locked to the housing.

(2) プレート使用数： 1列=1個、2列=2個、3列=3個

(2) Number of the plate required: One row = 1 pcs, Two row = 2pcs, Three row = 3pcs.



(3) プレート装着手順

(3) Plate Mounting Procedures

①ハウジングの凸部(A)にプレート凹部(A')の向きを合わせる。

①Align the direction of the housing convex (A) with that of the plate concave(A')

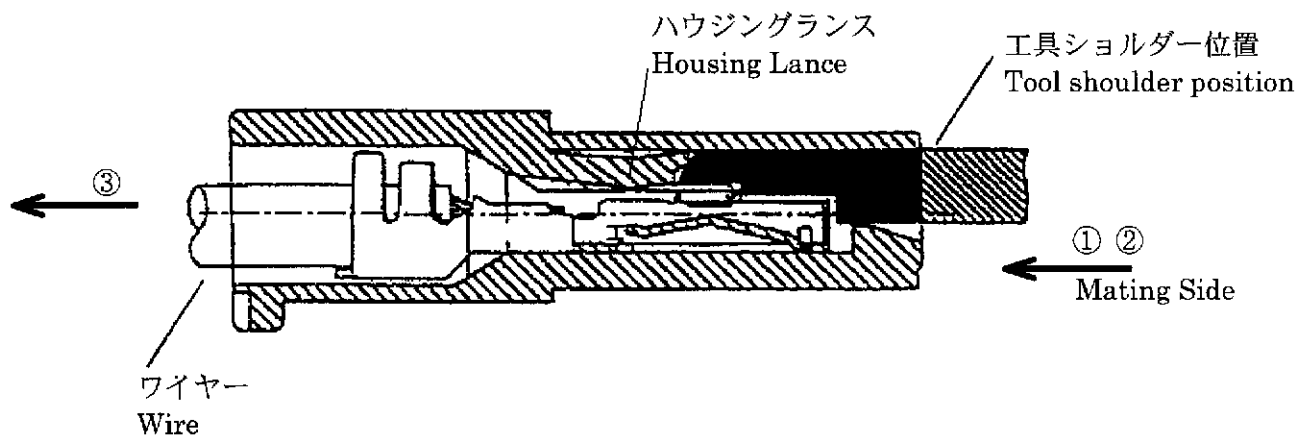
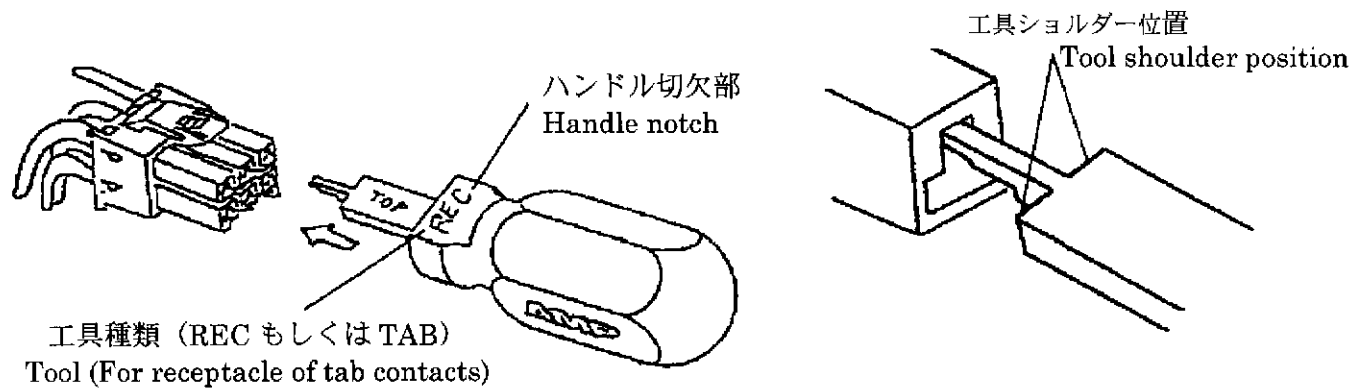
②ハウジングの案内リブ(B)にプレートの先端溝(B')を合わせ装着する。

②Align a guide rib (B) of the housing with a groove (B') of the plate end before performing the plate mounting into the housing.

5.5 ハウジングからのコンタクトの取出し

5.5 Extracting Contact from Housing

- (1) コンタクトをハウジングから引抜く時は、専用の引抜き工具(型番 234912-1 リセコンタクト専用、234914-1 タブコンタクト専用)を使用して下さい。クリップやピン等を使用しますとコンタクトの変形又はハウジング・ランスを破壊させることがありますので使用しない様にして下さい。
- (1) Use an appropriate AMP extraction tool (P/N 234912-1 for receptacle contact use and P/N 234914-1 for tab contact use) for removing the contacts from the housings. **Never use a clip or pin for the extraction work to avoid contact deformation or housing lance damage.**
- (2) ダブル・ロック・プレート使用時は、プレートを取り外し後、工具を使用して下さい。
- (2) When used the doublelock plate, remove the plate from the housing before using the extraction tool.
- (3) 電線が引張られた状態で引抜作業を行わないで下さい。
- (3) Do not perform the contact extraction under conditions in a full stretch of wires.
- (4) 引き抜いたコンタクトは念のため、変形等異常のないことを確認の上再使用可能です。
- (4) Make sure that no deformation and other failures are found on the extracted contacts. After completion of the said check, only good pieces out of them are reusable for the operations.
- (5) コンタクト引抜手順
- (5) Contact Extracting Procedures
- ①工具のハンドル切欠部を上にして嵌合側から先端を挿入する。
- ①Facing a handle notch of the extraction tool up, insert the tool end from the mating side of the housing as shown in the following illustration.
- 注 1) リセコンタクトを引抜く場合、工具先端がリセコンタクト入り口ではなく、ハウジングランス位置に挿入されていることを確認して下さい。
- Note 1) Be secure that the tool used is inserted into the housing lance section and not into the mouth for receptacle contacts.
- ②工具ショルダー位置がハウジング先端にくる程度迄、工具を軽い力(500g 程度)で押す。
- ②Push the extraction tool with a light force (approx. 500 gs) until its shoulder positions to the housing end.
- 注 1) 強い力で押さないで下さい。軽い力で押すだけでハウジングランスは持ち上がり、コンタクトが引抜ける状態になります。
- Note 1) Don't apply a strong force to the extraction tool. The tool will pry up the housing lance with a light force and will allow us to remove the contacts from the housings.
- ③引抜工具が軽く押した状態でコンタクトを静かに引き抜く。
- ③Extract the contact from the housing lightly pushing the extraction tool.



* 上記はリセコンタクト引抜きを示す。

* The above shows the extraction of receptacle contact.

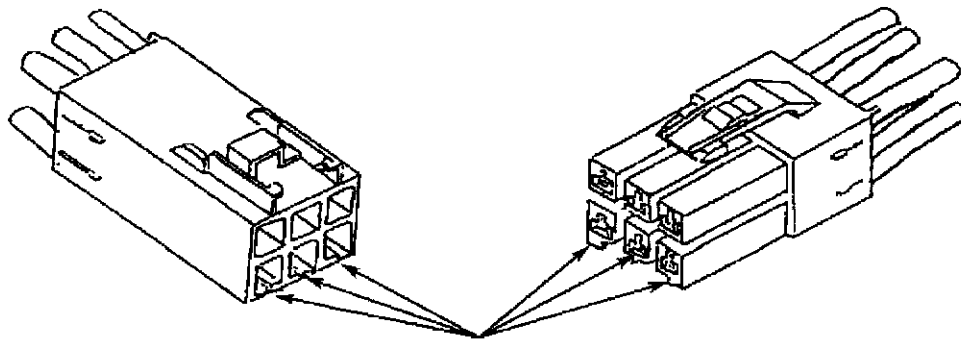
6. コネクタの嵌合作業

6. Mating Connectors

- (1) キャップ、プラグ両ハウジングについて相互に反対向きの嵌合を妨げるよう(誤嵌合防止機構)、プラグ・ハウジングの反ハウジングロック側筒にリブを付けてありますので確認して嵌合して下さい。

- (1) In order to insure the proper connector mating, polarizing ribs are provided on the plug housings. See the following illustration.

Utilize the rib when the connector mating is dealt with.



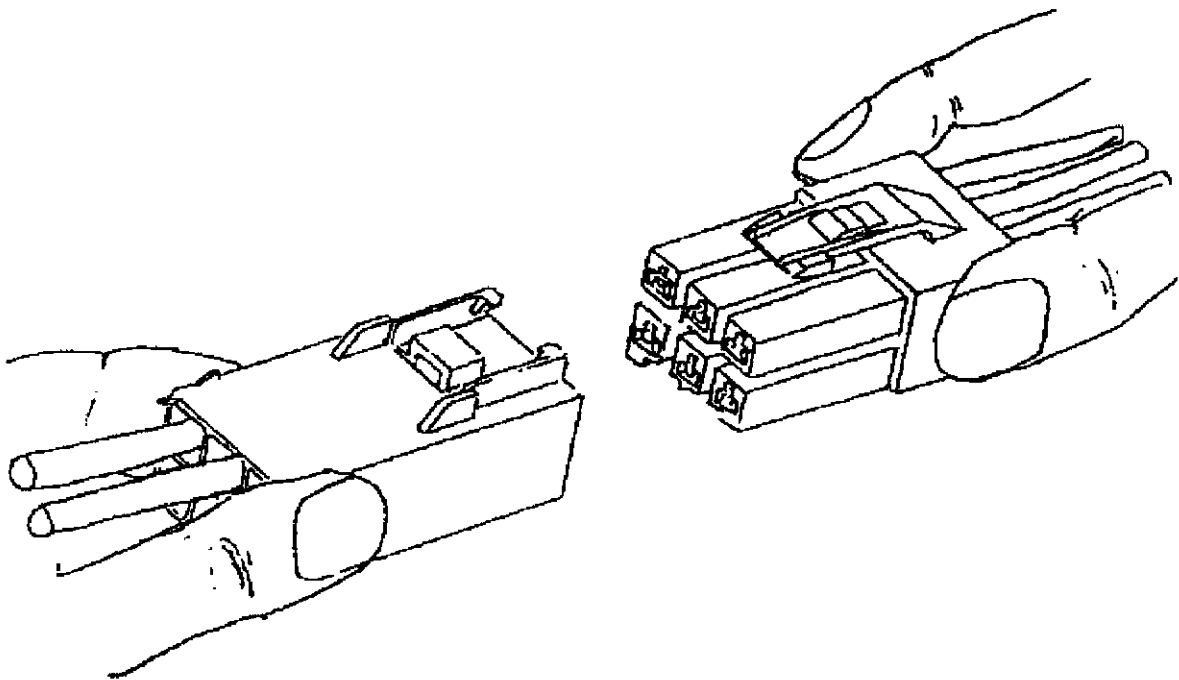
逆嵌合防止リブ

Rib for preventing reversed mating of connectors

- (2) 嵌合は出来るだけ一直線上で行ない、こじりを与えないようにし、確実にロックする迄嵌合させて下さい。

- (2) Align the cap housing with the plug housing and then mate them without giving "KOJIRI" motions.

Be sure that they are locked in position.



7. コネクタの離脱

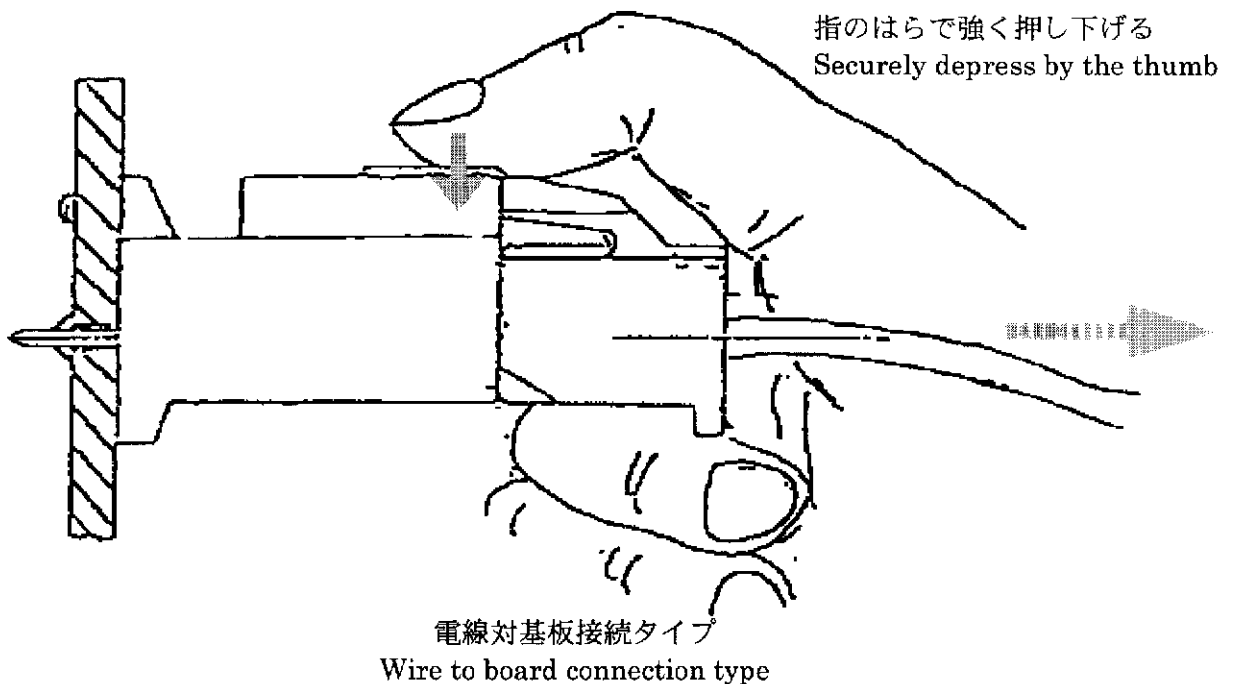
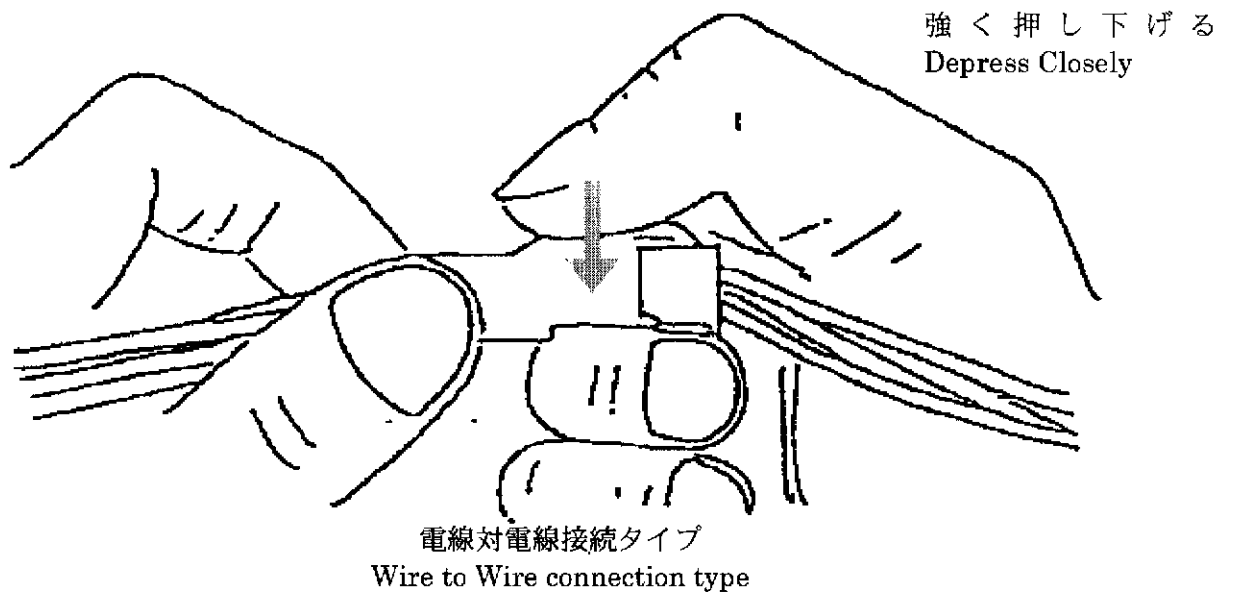
コネクタを離脱する際は、必ず電線及びハウジングの中腹部を同時につかんで下記に示す方法で引き抜いて下さい。又、コネクタの不必要な抜き差しを繰り返しては行なわないで下さい。

* 左右のいずれかの手の親指の腹をロック部に対して強く押しながらかき抜いて下さい。

7. Disengaging Connectors

As shown in the illustration below, the connector disengagement should always be made with grasping the wires and the middle of the housing together. Never repeat unnecessary mating and unmating of connectors.

* Unmate the connectors, strongly depressing the locking part with either thumb.



8. ハーネス実装

- (1) コネクタが容易に抜き差し可能なように電線のリード長を充分とって下さい。
- (2) コンタクトに常にテンションがかかっている状態を避け、リード線にはたるみを持たせて下さい。

8. Harness Mounting

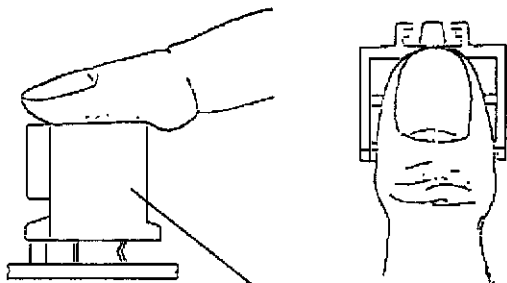
- (1) Provide sufficient length of the lead wire to permit us reasonable operation of the connector mounting and unmounting to and from the harness.
- (2) Give some play to the lead wire and then avoid such a condition that the tension is always applied to contacts.

9. 基板への装着 (ヘッダー・アセンブリ)

9. Mounting Header Ass'y onto PCB

9.1 正しい装着方法

9.1 Proper Mounting Method



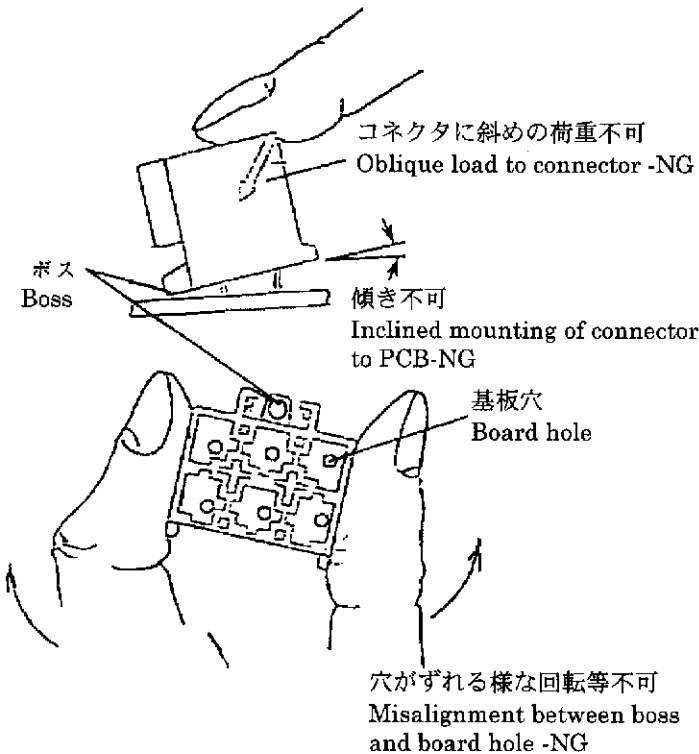
ヘッダー・アセンブリ
Header assembly

9.2 注意

9.2 Caution

以下の装着方法は避けて下さい

Never use such manners as described hereunder.



*1 コネクタを必ず基板に対して垂直に装着して下さい。

*2 コネクタを押す時、コネクタの真中を指の腹で軽く押して下さい。

*1 Connectors must be mounted vertically against the PC board.

*2 Lightly depress the middle of connector by the finger.

*3 ボスを先に挿入し基板に対してコネクタが傾いた状態でコネクタに力を加えないで下さい。

*4 基板穴とタイムがずれる様な方向に力を加えないで下さい

*3 Don't apply force to a slant connector on the PCB.

*4 Do not break an alignment between the board hole and the tine

** これらの方法を行った場合、必ずボスの浮きや抜け等が無い事を確認して下さい

** Be certain that there is no vacant space between the bottom of the header ass'y and the PCB, space of which caused by an improper work such as insufficient or inclined mounting of the header ass'y onto the board.

10. その他

10. Others

10.1 基板レイアウトについて

10.1 PCB layout

- * ヘッダーアセンブリを同一基板上に2個以上実装する場合、基板装着作業を考慮し、基板上的コネクタレイアウトを同一方向に統一することを推奨します。
- * It is recommended that connector layout on the PCB will be provided with the same direction, when two or more pieces of the header assemblies are mounted onto the same board.

10.2 半田付けについて

10.2 About Soldering post

ヘッダーアセンブリを基板に取り付け半田付けする場合は、半田不要なポストがあっても、全ポストを半田付けして下さい。

All post of header assembly must be soldered on PCB, even if there are posts that are not necessary to solder, when header assembly is mounted and soldered on PCB.

作成
(Prepared by)

T. Yamamoto
Name
Engineer
C&B本部/C&B DIV.

8, JUN, '98
Date

検閲
(Checked by)

サイン M. Shien
Name
Section Chief
C&B本部/C&B DIV.

10 JULY '98
Date

承認
(Approved by)

サイン S. Kubouchi
Name
Manager
C&B本部/C&B DIV.

10. JUL '98
Date

X-ON Electronics

Largest Supplier of Electrical and Electronic Components

Click to view similar products for [Power to the Board](#) category:

Click to view products by [TE Connectivity](#) manufacturer:

Other Similar products are found below :

[6643429-1](#) [6651939-1](#) [6766604-1](#) [120959-1](#) [1393557-2](#) [1393532-2](#) [1393532-3](#) [1393557-1](#) [1744132-7](#) [1-6450850-6](#) [1-6450869-6](#) [1645526-2](#)
[2005243-2](#) [377-0020-11130](#) [MC116N](#) [51700-10201602AALF](#) [51970-004](#) [5-6450830-6](#) [4-6600333-3](#) [10130248-005LF](#) [6600320-3](#)
[1888123-2](#) [701-15-02109](#) [6450810-7](#) [46437-1112](#) [6450813-2](#) [6450842-4](#) [1645523-1](#) [6651670-1](#) [1761385-3](#) [46562-1175](#) [2221861-1](#) [98-](#)
[1100-0230-4](#) [MC4006D](#) [46437-1545](#) [46437-1650](#) [46437-1652](#) [46562-1476](#) [46562-1650](#) [46562-1652](#) [6450551-8](#) [10106262-0017101LF](#)
[10077488-N01006DLF](#) [2085124-1](#) [45985-0020](#) [QE-POL-POST](#) [QE50-DC-60](#) [DF22A-1416PCA](#) [DF22-1416PCA](#) [DF22A-1416PCFA](#)