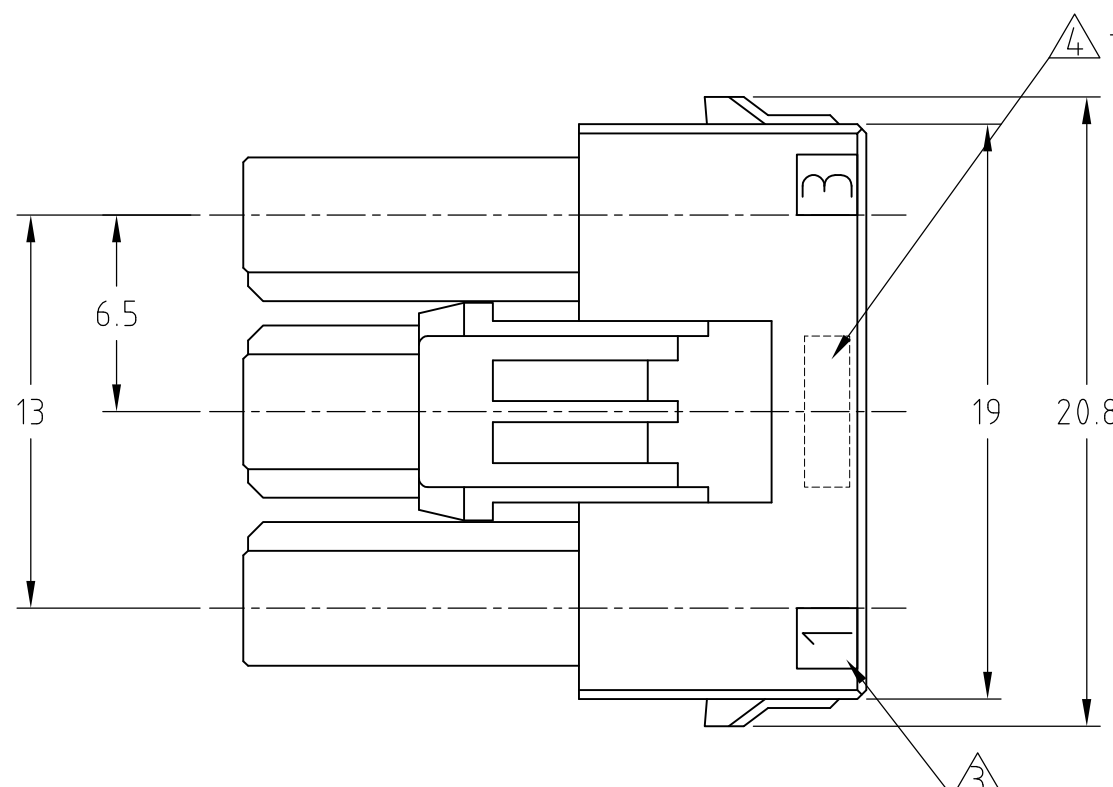
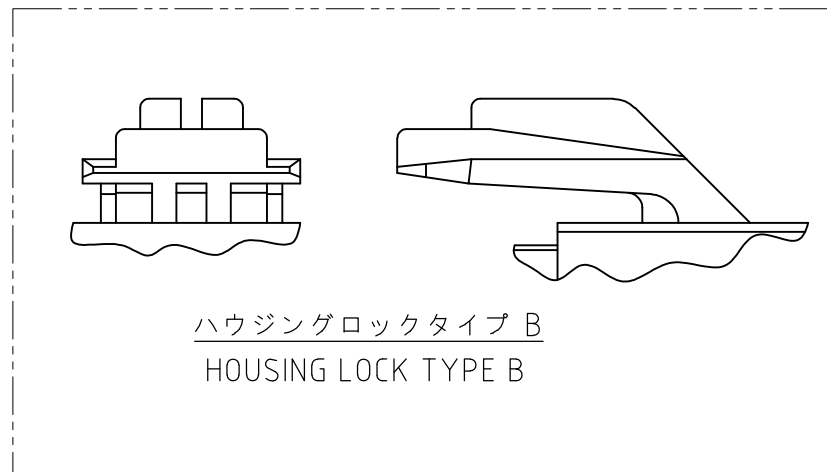


THIS DRAWING IS UNPUBLISHED.

RELEASED FOR PUBLICATION

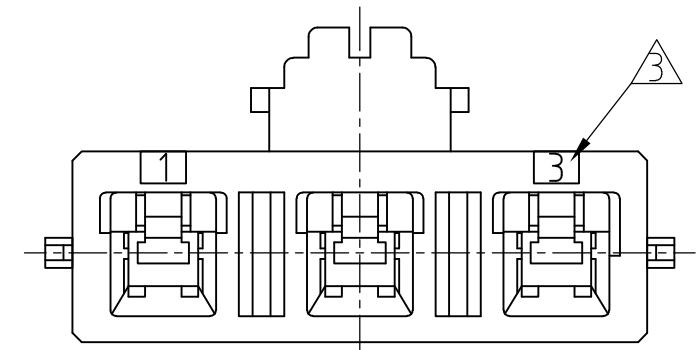
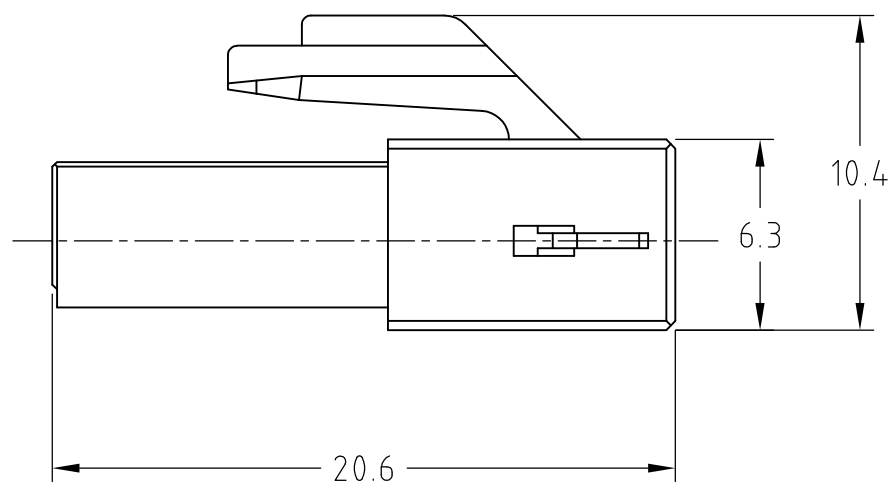
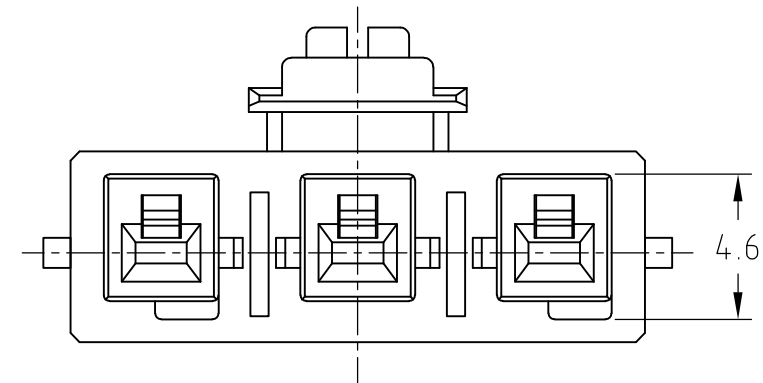
© COPYRIGHT - BY TYCO ELECTRONICS CORPORATION. ALL RIGHTS RESERVED.

LOC	DIST	REVISIONS		
J	-	P	LTR	DESCRIPTION
				DATE
				DWN
				APVD
		D2	REVISED	ECR-14-001994
				11FEB'14
				A.Z
				D.Z



△ TABLE 1

トレードマーク TRADE MARK	生産場所 MANUFACTURING PLACE
-AMP OR AMP	日本 JAPAN
-+AMP OR AMP	中国 CHINA
•AMP OR AMP	韓国 KOREA



- 注記
1. 材料：6/6ナイロン
 2. 適用コンタクト：177914-1,177915-1
 - △ 回路番号
 - △ 表1参照

- NOTES
1. MATERIAL : 6/6NYLON
 2. APPLICABLE CONTACT : 177914-1,177915-1
 - △ CCIRCUIT NO.
 - △ SEE TABLE 1
 5. ALL PARTS MEET RTI ELECTRICAL RATING OF 105°C ACCORDING TO UL 1977.
 6. PART 5-179938-1 COMPLY WITH GLOW WIRE REQUIREMENT FOR PARTS OF NON-METALLIC MATERIAL SUPPORTING A CURRENT-CARRYING CONNECTION DETAILED IN IEC 60335-1, SECTION 30(GWT)

B	自然色 NATURAL	3-179938-1
A	自然色 NATURAL	5-179938-1
	黒 BLACK	179938-9
	青 BLUE	179938-6
	黄 YELLOW	179938-4
	赤 RED	179938-2
	自然色 NATURAL	179938-1
ロック HSG LOCK	色調 COLOR	型番 PART NUMBER

THIS DRAWING IS A CONTROLLED DOCUMENT.		DWN J.SATO 26AUG2008	Tyco Electronics Corporation Kawasaki, Japan						
DIMENSIONS: 単位： 耗 mm		CHK S.MANABE 26AUG2008	NAME 名称 AMP POWER DBL LOCK CONN. 6.5MM PITCH PLUG HSG 3P (SINGLE ROW)						
TOLERANCES UNLESS OTHERWISE SPECIFIED: 一般公差		APVD S.MANABE 26AUG2008	PRODUCT SPEC 製品規格 108-5410						
<table border="1"> <tr> <td>10 <</td> <td>≤10 ±0.2</td> </tr> <tr> <td>30 <</td> <td>≤30 ±0.25</td> </tr> <tr> <td>30 ></td> <td>≤100 ±0.3</td> </tr> </table>		10 <	≤10 ±0.2	30 <	≤30 ±0.25	30 >	≤100 ±0.3	APPLICATION SPEC 取付適用規格	
10 <	≤10 ±0.2								
30 <	≤30 ±0.25								
30 >	≤100 ±0.3								
MATERIAL 材料 SEE NOTE 1		WEIGHT							
ANGLES FINISH 仕上 ±3'		SIZE A3	CAGE CODE 00779	DRAWING NO 番号 G-179938					
CUSTOMER DRAWING		RESTRICTED TO —							
SCALE 尺度 4:1		SHEET 1 OF 1		REV D2					

X-ON Electronics

Largest Supplier of Electrical and Electronic Components

Click to view similar products for [Power to the Board](#) category:

Click to view products by [TE Connectivity](#) manufacturer:

Other Similar products are found below :

[6450171-4](#) [6450552-7](#) [6600323-8](#) [6643429-1](#) [6646040-2](#) [6651939-1](#) [6766604-1](#) [120959-1](#) [1393557-2](#) [1393532-2](#) [1393532-3](#) [1393532-4](#)
[1393557-1](#) [1600812-5](#) [1-6450861-2](#) [1744132-7](#) [1761122-1](#) [1766250-1](#) [1892109-1](#) [2-6450860-5](#) [2-6450870-0](#) [1-6450161-4](#) [1-6450850-6](#) [1-](#)
[6450869-6](#) [1645526-2](#) [1-6600130-0](#) [2005243-2](#) [377-0020-11130](#) [TE34-12-16P-F0](#) [51700-10201602AALF](#) [5-6450830-6](#) [5646956-4](#) [377-](#)
[0080-11131A](#) [4-6450830-9](#) [4-6600333-3](#) [10125416-4050LF](#) [10130248-005LF](#) [6600320-3](#) [3-6450860-5](#) [1888123-2](#) [6450166-1](#) [6643978-1](#)
[6766605-1](#) [701-15-02109](#) [N11444](#) [6651938-1](#) [6450810-7](#) [46437-1112](#) [1-1589677-8](#) [5646956-5](#)