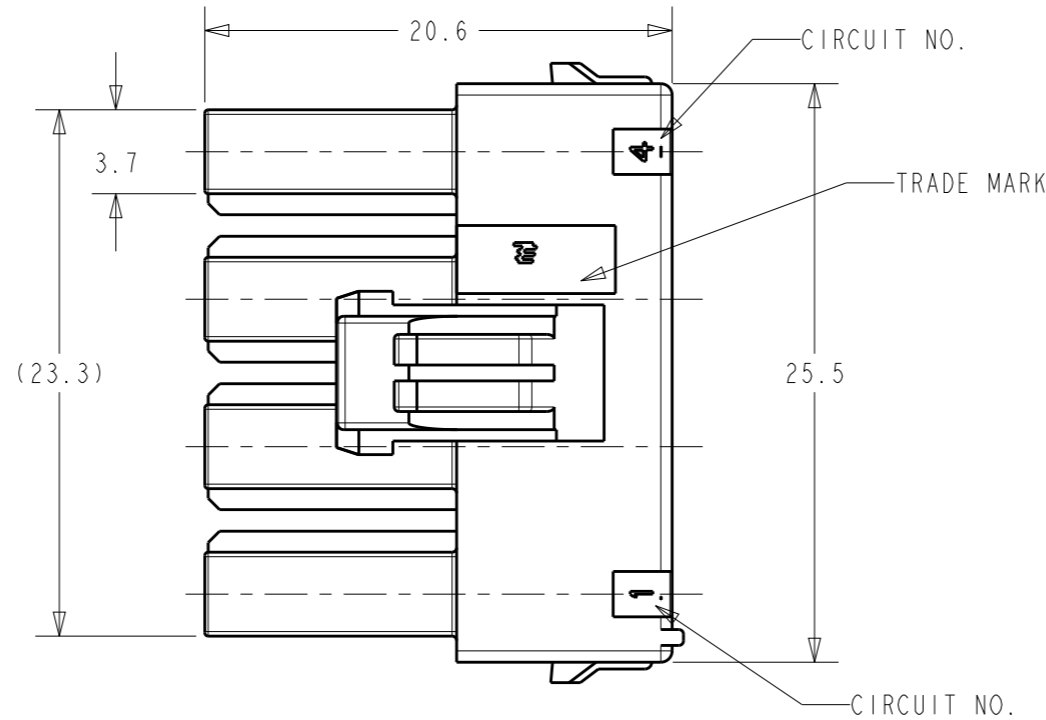
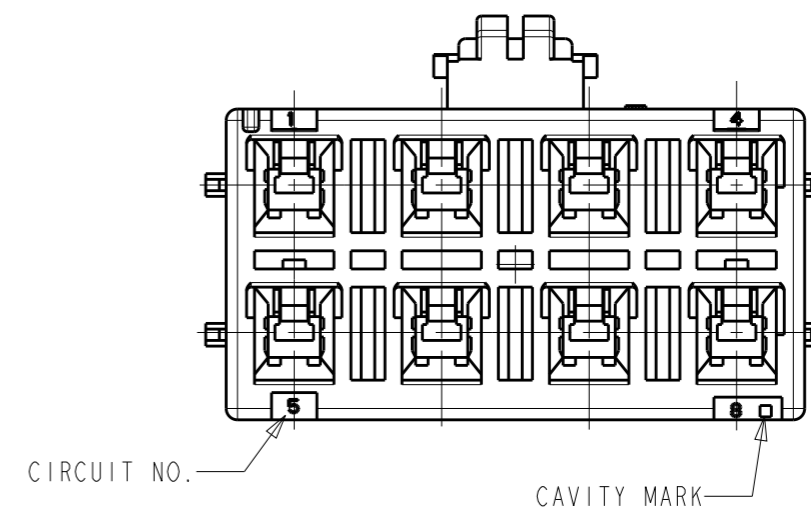
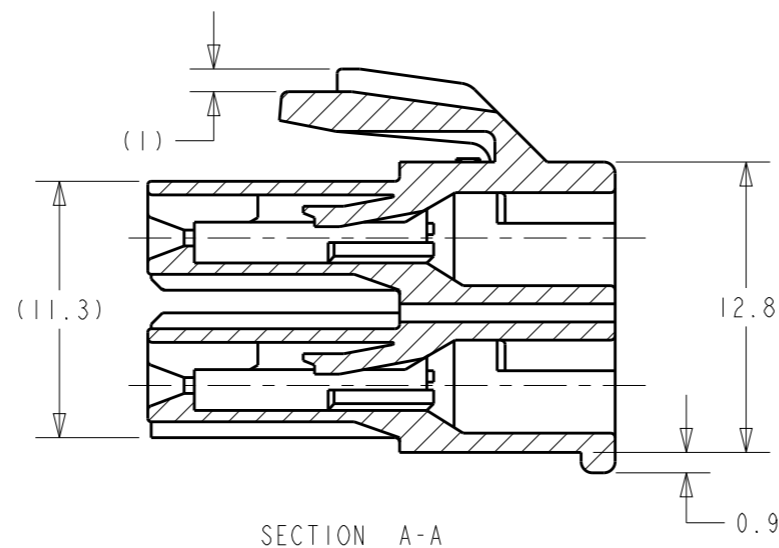
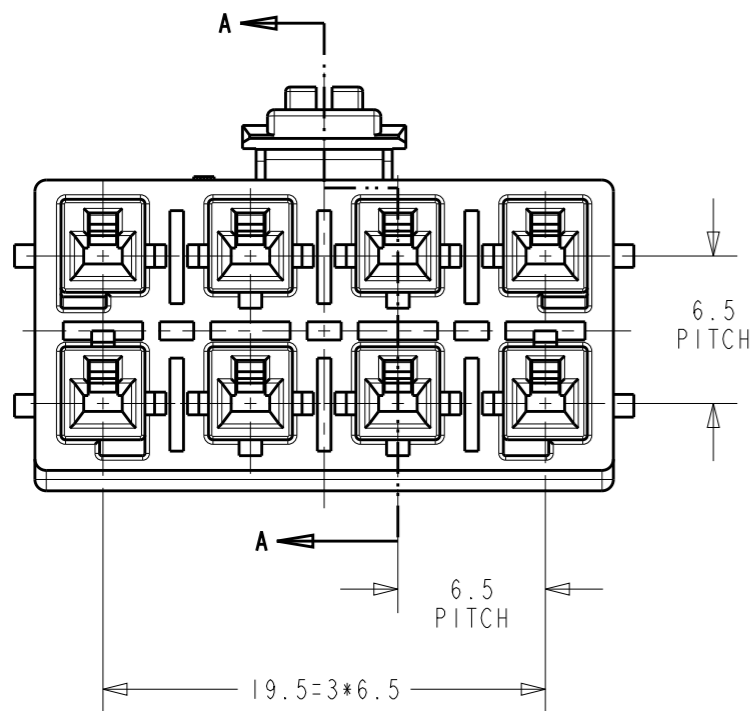


REVISIONS				
P	LTR	DESCRIPTION	DATE	APVD
R		REVISED PER ECR-19-009721	01JUL2019	M.G D.Z



- 1 THIS HOUSING ACCEPTS RECEPTACLE TERMINAL:
 177915-□ (#20-#16 AWG)
 177914-□ (#26-#22 AWG)
- 2 MATING CONN. P/N
 HDR ASS'Y: 1827197-□
- 3 APPLICABLE DOUBLE LOCK PLATE P/N: 316063-1
- 4 GENERAL TOLERANCE: ±0.3, ±3°
- 5 MATERIAL: 66 NYLON UL 94V-0
- 6 PART 5-1827196-1 COMPLY WITH GLOW WIRE REQUIREMENT FOR PARTS OF NON-METALLIC MATERIAL SUPPORTING A CURRENT-CARRYING CONNECTION DETAILED IN IEC 60335-1, SECTION 30(GWT)



NATURAL	8	5-1827196-1
NATURAL	8	1827196-1
HOUSING COLOR	POS	PART NUMBER

THIS DRAWING IS A CONTROLLED DOCUMENT.		DWN J. SATO 02NOV2004	TE Connectivity	
DIMENSIONS: mm		CHK A. OISHI 02NOV2004		
TOLERANCES UNLESS OTHERWISE SPECIFIED: 0 PLC ±. 1 PLC ±. 2 PLC ±. 3 PLC ±. 4 PLC ±. ANGLES ±.		APVD N. YAMASAKI 02NOV2004	NAME AMP POWER DOUBLE LOCK CONN. 6.5mm PITCH PLUG HOUSING 8Pos (DBL ROW)	
		PRODUCT SPEC 108-5410	SIZE A3	CAGE CODE 00779
MATERIAL		APPLICATION SPEC 114-5175	RESTRICTED TO	
FINISH		WEIGHT NET 3.130g/EA	SCALE 4:1	SHEET 1 OF 1
5		CUSTOMER DRAWING	REV R	

X-ON Electronics

Largest Supplier of Electrical and Electronic Components

Click to view similar products for [Power to the Board](#) category:

Click to view products by [TE Connectivity](#) manufacturer:

Other Similar products are found below :

[6450171-4](#) [6450552-7](#) [6600323-8](#) [6643429-1](#) [6646040-2](#) [6651939-1](#) [6766604-1](#) [120959-1](#) [1393557-2](#) [1393532-2](#) [1393532-3](#) [1393532-4](#)
[1393557-1](#) [1600812-5](#) [1-6450861-2](#) [1744132-7](#) [1761122-1](#) [1766250-1](#) [1892109-1](#) [2-6450860-5](#) [2-6450870-0](#) [1-6450161-4](#) [1-6450850-6](#) [1-](#)
[6450869-6](#) [1645526-2](#) [1-6600130-0](#) [2005243-2](#) [377-0020-11130](#) [TE34-12-16P-F0](#) [51700-10201602AALF](#) [5-6450830-6](#) [5646956-4](#) [377-](#)
[0080-11131A](#) [4-6450830-9](#) [4-6600333-3](#) [10125416-4050LF](#) [10130248-005LF](#) [6600320-3](#) [3-6450860-5](#) [1888123-2](#) [6450166-1](#) [6643978-1](#)
[6766605-1](#) [701-15-02109](#) [N11444](#) [6651938-1](#) [6450810-7](#) [46437-1112](#) [1-1589677-8](#) [5646956-5](#)