



Micro Quadlok System
CONTACT SYSTEM SWS

Table of Contents

- 1. SCOPE**
- 2. REFERENCED DOCUMENTS**
 - 2.1 Customer Drawings
 - 2.2 Product Specification
 - 2.3 Application Specification
 - 2.4 Information Material
 - 2.5 Inspection Instructions
 - 2.6 Information Sheets
- 3. APPLICATION**
 - 3.1 Single-Wire Seal 963379
 - 3.2 Single-Wire Seal 967067
 - 3.3 Dead-End Plug
- 4. DESCRIPTION**
- 5. REQUIREMENTS**
 - 5.1 Wire
 - 5.2 Cut-off and Burrs
 - 5.3 Wire Crimp
 - 5.4 Crimp for Single Wire Seal
 - 5.5 Contact Area
 - 5.6 Shape and Positional tolerances
- 6. CRIMPING DATA**
- 7. ASSEMBLY TOOL**
- 8. DEAD-END PLUGS**

Inhaltsverzeichnis

- 1. ZWECK**
- 2. ZUSÄTZLICHE UNTERLAGEN**
 - 2.1 Kundenzeichnungen
 - 2.2 Produktspezifikation
 - 2.3 Verarbeitungsspezifikation
 - 2.4 Kundenbroschüren
 - 2.5 Prüfvorschrift
 - 2.6 Informationsblätter
- 3. VERARBEITUNG**
 - 3.1 Einzeldichtung 963379
 - 3.2 Einzeldichtung 967067
 - 3.3 Blindstopfen
- 4. BESCHREIBUNG**
- 5. ANFORDERUNGRN**
 - 5.1 Leitung
 - 5.2 Trennsteg und Grat
 - 5.3 Drahtcrimp
 - 5.4 Crimp für Einzeldichtung
 - 5.5 Kontaktbereich
 - 5.6 Form- und Lagetoleranzen
- 6. CRIMPDATEN**
- 7. MONTAGEHILFE**
- 8. BLINDSTOPFEN**

1. SCOPE

This specification contains the guidelines for the application of pin and socket contacts of the MQS contact system with single-wire seals. It applies primarily to the fully or semi-automatic application of the contacts; if agreed, it can also be applied to manual crimp tools. The contacts are listed by their use, the wire size ranges and crimping data in section 6.

Note:

Only the TE crimp tools specified in section 6 may be used for application of the contacts. Any exceptions to this rule are defined by customer-specific documents.

2. REFERENCED DOCUMENTS

2.1 Customer Drawings

The dimensions and materials of the contacts are shown in the TE customer drawings.
 C-929453 MQS Pin Contact
 C-929454 MQS Receptacle
 C-1703040 MQS Clean Body Receptacle

2.2 Product Specification

The product specification 108-18030 describes the characteristics of the MQS contact system. The product specification 108-18403 describes the characteristics of the single-wire seals.

2.3 Application Specifications

The crimp quality must also comply with the general guidelines laid down in the application specification 114-18022. If this is not available, it must be ordered separately. Application specification 114-18021 applies to the application of standard MQS contacts. Crimper and anvil dimensions: see specification 114-18025-10 (restricted).

2.4 Informational Material

409-5128 contains information about crimping machines for MQC crimp tools.
 408-8025 describes the MQC crimp tool.
 The operating instructions 412-18030 describe the handling of the MQS Scat module.

2.5 Inspection Instructions

The inspection instructions 109-18004 contain the electrical and mechanical inspections.

2.6 Information Sheets

IS 7424 explains how to measure the crimp height.

1. ZWECK

Diese Spezifikation beinhaltet die Richtlinien zur Verarbeitung von Stift- und Buchsenkontakten des MQS Kontaktsystems mit Einzeldichtung. Die Angaben gelten primär für halb- oder vollautomatische Verarbeitung, können jedoch auch nach Vereinbarung für Handcrimpwerkzeuge angewendet werden. Die Kontakte sind nach ihrer Verwendung, nach Drahtgrößenbereichen und Crimpdaten unter Punkt 6 aufgeführt.

Hinweis:

Für die Verarbeitung dürfen ausschließlich die unter Punkt 6 festgelegten TE-Werkzeuge verwendet werden. Ausnahmen regeln kundenspezifische Unterlagen.

2. ZUSÄTZLICHE UNTERLAGEN

2.1 Kundenzeichnungen

Maße und Werkstoffe der Kontakte sind den TE-Kundenzeichnungen zu entnehmen.
 C-929453 MQS Pin Contact
 C-929454 MQS Receptacle
 C-1703040 MQS Clean Body Receptacle

2.2 Produktspezifikation

In der Produktspezifikation 108-18030 sind die Eigenschaften des MQS Kontaktsystems beschrieben. Die Produktspezifikation 108-18403 beschreibt die Eigenschaften der Einzeldichtungen.

2.3 Verarbeitungsspezifikationen

Für die Crimpqualität gelten zusätzlich die allgemeinen Richtlinien der Verarbeitungsspezifikation 114-18022, die, sofern nicht vorhanden, gesondert anzufordern sind. Für die Verarbeitung von Standard-MQS-Kontakten gilt die Verarbeitungsspezifikation 114-18021. Maße für Crimper und Amboss siehe Spezifikation 114-18025-10 (restricted)

2.4 Kundenbroschüren

409-5128 beinhaltet Informationen zu Crimpmaschinen für MQC-Crimpwerkzeuge.
 408-8025 beschreibt das MQC-Crimpwerkzeug.
 Die Bedienungsanleitung 412-18030 erklärt die Handhabung des MQS-Scat-Moduls

2.5 Prüfvorschrift

Die Prüfvorschrift 109-18004 enthält die elektrischen und mechanischen Prüfungen.

2.6 Informationsblätter

IS 7424 erklärt die Messung der Crimphöhe

3. APPLICATION

3.1 Single-Wire Seal 963379 (cavity Ø 4mm) ¹⁾

The single-wire seals are arranged on a punched metal strip which is unwound from the transport reel and fed into the automatic application machine, the Scat module.

Here, the single-wire seals are removed from the metal strip, extended to a maximum of 450% of their internal diameter with the application sleeve 515945-1, positioned on the wire and pushed from the sleeve.

The cable with the single-wire seal is then moved to the second station, the crimping machine with MQS tool, where it is crimped into the contact.

The empty metal strip is cut into small pieces during this process and recycled as scrap.

Note: a motor drive is required to ensure that the metal strip is unwound without tension from the transport reel. A brake to control reel rotation is not sufficient to ensure trouble-free application. The single-wire seals may be extended only with the application equipment specified by AMP.

3.2 Single-Wire Seal 967067 (cavity Ø 3.45mm¹⁾ and 963142 (cavity Ø 4mm¹⁾

These single-wire are fed as loose pieces in a defined orientation via a vibrator to the automatic application machine, the Scat module.

Further processing is executed as described in section 3.1.

3.3 Dead-End Plugs 967056 (cavity Ø 3.45mm¹⁾ and 963143 (cavity Ø 4mm¹⁾

The dead-end plugs are supplied in the form of loose pieces. AMP does not have automatic machines for their application.

1) The diameter of the contact cavity is shown in the housing drawing.

3. VERARBEITUNG

3.1 Einzeldichtung 963379 (Kammer-Ø 4mm) ¹⁾

Die Einzeldichtungen sind auf einem gelochten Metallband aufgereiht. Das Band wird von der Transportspule abgewickelt und einem Verarbeitungsautomaten, dem Scat-Modul, zugeführt. Dort werden die Einzeldichtungen aus dem Metallband entnommen, auf maximal 450% ihres Innendurchmessers mit der Verarbeitungshülse 515945-1 aufgeweitet, über der Leitung positioniert und abgestreift.

Das Kabel mit Einzeldichtung wird der zweiten Station, der Crimpmaschine mit MQS-Werkzeug, zugeführt und dort an den Kontakt gecrimpt.

Das leere Metallband wird im Verarbeitungsprozeß zerkleinert und als Schrott wiederaufbereitet.

Hinweis: Für das spannungsfreie Abwickeln des Metallbandes von der Transportspule wird ein Motorantrieb vorgeschrieben. Eine Bremse zum kontrollierten Abspulen genügt nicht für eine störungsfreie Verarbeitung. Das Aufdehnen der Einzeldichtung darf ausschließlich mit dem von AMP spezifizierten Verarbeitungssequipment erfolgen.

3.2 Einzeldichtung 967067 (Kammer-Ø 3.45mm¹⁾ und 963142 (Kammer-Ø 4mm¹⁾

Bei Verarbeitung von Einzeldichtungen werden diese als Schüttgut über einen Rüttler automatisch in definierter Lage einem Verarbeitungsautomaten, dem Scat-Modul zugeführt.

Weitere Verarbeitung siehe 3.1.

3.3 Blindstopfen 967056 (Kammer-Ø 3.45mm¹⁾ und 963143 (Kammer-Ø 4mm¹⁾

Die Blindstopfen werden als Schüttgut geliefert. Zur Bestückung sind keine AMP-Verarbeitungsautomaten existent.

1) Durchmesser der Kontaktkammer ist der Gehäusezeichnung zu entnehmen.

4. DESCRIPTION
BESCHREIBUNG

The following terms are used in the specification
Die aufgeführten Bezeichnungen werden in der Spezifikation verwendet.

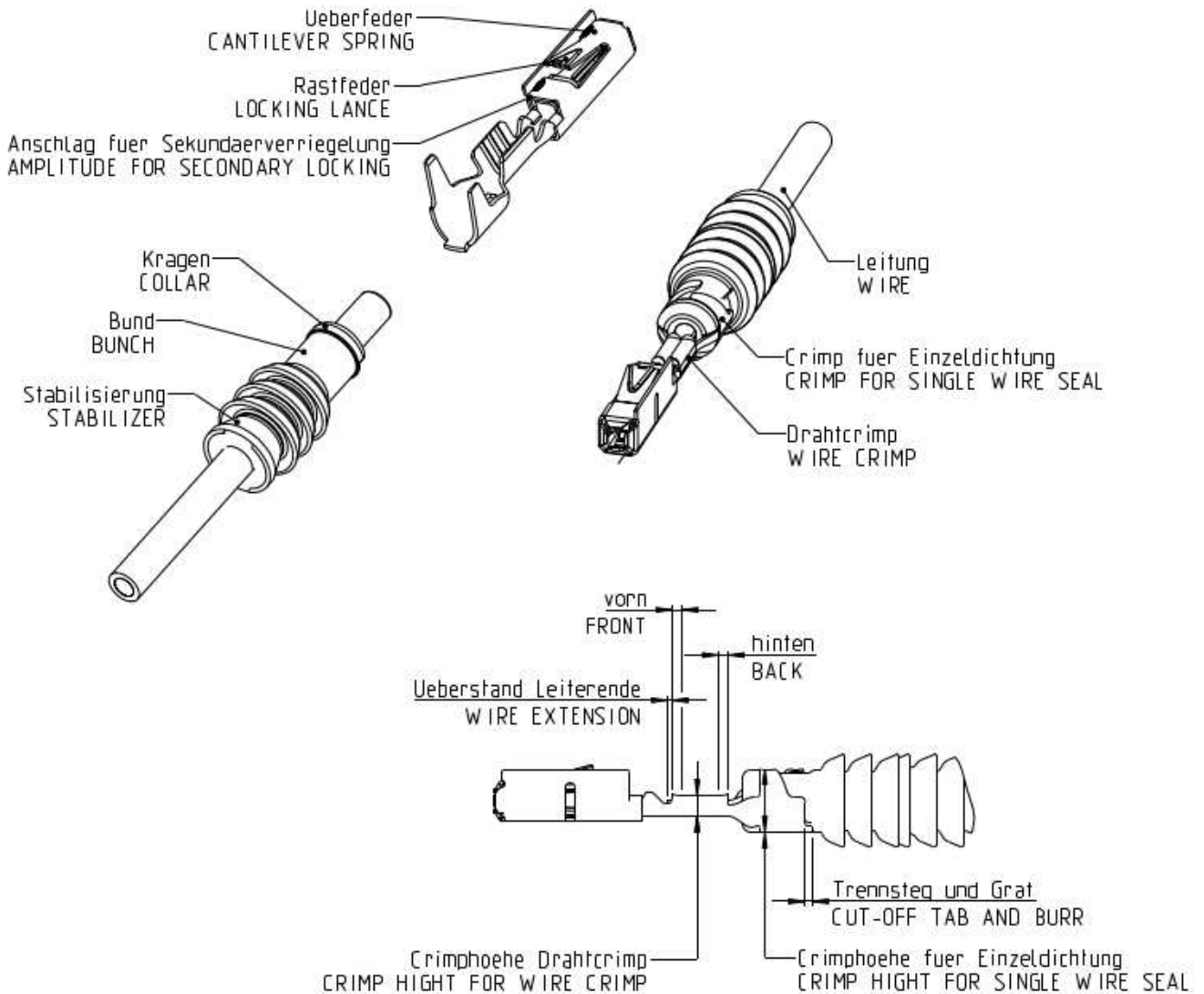


Figure 1 / Bild 1

5. REQUIREMENTS

5.1 Wire

A Selection

Only wires in accordance with DIN 72551-FLR Parts 5 and 6 as well as FLR and FLU wires in accordance with LV112-1 which comply with the conditions specified in Tables 1 and 2 may be used. Other wires require approval from the development department. Only single termination is permitted. For wire size smaller than 0,22mm² (reinforced version) additionally LV 112-4 is valid.

B Preparation

A recommended value for the strip off length can be found in table 1 and 2. Also chapters 5.3 A and 5.4 A need to be considered. During stripping individual strands must neither be bent nor cut off.

For application with single-wire seals, the insulation in the seal area must be undamaged and may not be compressed or deformed. Its surface must be free of contamination.

5.2 Cutoff and Burrs

The cutoff must be visible after crimping. Its length may not exceed 0.3 mm.
The burr at the cutoff point may not exceed 0.03 mm.

5.3 Wire Crimp

A Wire position

After crimping, the end of the wire must extend 0.1 to 0.7 mm beyond the front edge of the wire crimp. The mating and locking function of the contact must not be affected by the over standing single wires. At contacts used in connectors with family-seal or with a wire size range of 0,75mm², a wire extension of max. 0,4mm is allowed. Upraising single wires are not permitted. In no case may the end of the insulation be crimped under the wire crimp.

B Crimping data

The shape, height and width of the crimp, and the wire range, are shown in Table 1.

Note: measure the crimp height in accordance with operating instructions IS 7424 with a crimp height micrometer, TE Order No. 675836-0. The crimp width is a tool-related dimension and is defined as the distance between the two tangential points of the rolling radii and the edges of the crimp. It is not possible to test the crimp width for production monitoring purposes.

5. ANFORDERUNGEN

5.1 Leitung

A Auswahl

Es dürfen nur Leitungen nach DIN 72551-FLR Teil 5 und 6, sowie FLR und FLU Leitungen nach LV112-1 verarbeitet werden, die die Bedingungen nach Tabelle 1 und 2 dieser Spezifikation erfüllen. Andere Leitungen benötigen die Freigabe der Entwicklungsabteilung. Es sind nur Einzelanschlüsse zugelassen. Für Leiterquerschnitte kleiner 0,22mm² in zugverstärkter Ausführung gilt zusätzlich LV 112-4.

B Vorbereitung

Ein Richtwert für die Abisolierlänge ist in Tabelle 1 und 2 zu finden. Zu beachten sind außerdem die Kapitel 5.3 A und 5.4 A. Einzeldrähte dürfen beim Abisolieren weder beschädigt noch aufgespleißt oder abgeschnitten werden.

Bei Verarbeitung mit Einzeldichtungen darf die Isolation im Dichtbereich nicht beschädigt, gedrückt oder deformiert sein. Die Oberfläche muss frei von Verunreinigungen und Rückständen sein.

5.2 Trennsteg und Grat

Der Trennsteg muss nach dem Crimpvorgang noch sichtbar sein. Maximale Länge 0,3 mm.
Der Grat an der Schnittstelle darf maximal 0,03 mm betragen.

5.3 Drahtcrimp

A Lage des Leiters

Das Leiterende muss nach dem Crimpen 0,1 bis 0,7mm an der Vorderkante des Drahtcrimps vorstehen. Die Steck- und Rastfunktion des Kontaktes darf durch überstehende Einzeldrähte nicht beeinträchtigt werden. Bei Kontakten zum Einsatz in Steckverbindern mit Sammeldichtung oder bei Drahtgrößenbereichen 0,75mm² darf der Leiterüberstand max. 0,4mm betragen. Hochstehende Einzeldrähte sind nicht zulässig. Das Isolationsende darf keinesfalls im Drahtcrimp eingecrimpt werden.

B Crimpdaten

Die Crimpform, Crimphöhen und -breiten sowie Leiterquerschnitte sind in der Tabelle 1 aufgeführt.

Hinweis: Crimphöhenmessung nach Bedienungsanleitung IS 7424 mit Bügelmessschraube (Crimphöhenmikrometer), TE-Bestell-Nr. 675836-0. Die Crimpbreite ist ein werkzeuggebundenes Maß und als Abstand der Tangentenpunkte beider Einrollradien zu den Flanken definiert. Die Prüfung der Crimpbreite als Fertigungskontrolle ist nicht möglich.

The inspection dimension CP_1 and CP_2 are used only for checking the nominal crimper width in the tool, not for statistical monitoring of the crimp width or the quality of the crimp.

For wire-size $<0.35\text{mm}^2$ the following exceptions for the Evaluation of microsection are valid:
 Flank End Distance R: At cables with 7 strands (reinforced version) due to stubbing of the crimp wing on a strand a twisting may occur. In this area the crimp leg end may hit the inner wall of the crimp barrel ($R=0$).

C Extraction forces

The extraction forces must comply with the requirements of DIN EN 60352-2.

D Crimp bellmouth

Contrary to the general guidelines, the size of the rear bellmouth is $0,25\pm 0,15\text{mm}$ for all wire ranges. Exception: At the 0.35mm^2 variants a bellmouth of $0,4\pm 0,15\text{mm}$ is allowed. A missing of the front bellmouth is permitted.

E Burr on base of crimp

According to Spec. 114-18022

5.4 Insulation Crimp and Crimp for Single-Wire Seal

A Position of the single-wire seal on the wire

The end of the wire insulation must at least be 0.3mm and may extend not more than 0.6mm beyond the front face of the seal (see Fig. 2).

Das Prüfmaß CP_1 bzw. CP_2 dient nur der Kontrolle der Crimperennbreite im Werkzeug und nicht zur statistischen Überwachung der Crimpbreite bzw. der Qualität des Crimps.

Für $DGB < 0.35\text{mm}^2$ gilt folgende Ausnahmeregelung für die Schliffbildbeurteilung:
 Flankenendenabstand R: Bei Leitungen mit 7 Einzeldrähten (zugverstärkte Leitungen) ist durch Auflaufen der Crimpflanken auf den Einzeldraht ein Umknicken der Flankenspitzen möglich. In diesem Bereich ist ein Anstoßen des Crimpflankenendes an der Innenwand der Crimphülse zulässig ($R=0$).

C Ausziehungswerte

Die Ausziehungswerte müssen die Anforderungen nach DIN EN 60352-2 erfüllen.

D Auslauf am Crimp

Der hintere Auslauf beträgt entgegen den allgemeinen Richtlinien für alle Drahtgrößenbereiche einheitlich $0,25\pm 0,15\text{mm}$. Ausnahme: Bei den 0.35mm^2 -Varianten ist ein Maß von $0,4\pm 0,15\text{mm}$ zulässig. Ein Fehlen des vorderen Auslaufs ist erlaubt.

E Grat am Crimpboden

Für den Grat am Crimpboden gelten die Forderungen gemäß Spec. 114-18022.

5.4 Isolationscrimp bzw. Crimp für Einzeldichtung

A Lage der Einzeldichtung auf dem Leiter

Das Ende der Leiterisolation muß mindestens 0.3mm und darf max. 0.6mm vorstehen (siehe Bild 2).

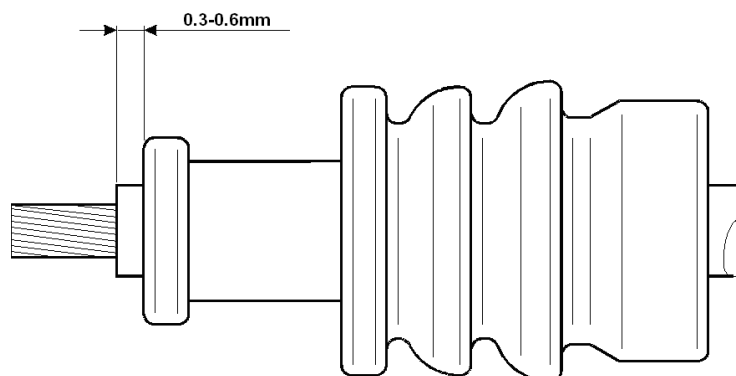


Figure 2 / Bild 2

B Crimping data for single-wire seals

The shape, width and reference value for the height of the crimp are shown in Table 1 and the Order Numbers of the single-wire seals are listed in Table 2.

The crimp height is correctly adjusted if the crimp encloses the seal in the shape of a circle. The crimp height is set after the bending test to former DIN 41611 Part 3 or the winding test to DIN EN 60352-2. The iso-crimp height has to be adjusted by the harness maker according to the used combination of wire and seal. It must not exceed the specified maximum value in table 1.

C Position of the single-wire seal in the crimp

The collar of the single-wire seal must be visible in the window in the base of the crimp. At the most, it may touch the edge of the crimp (see Fig. 3)

D Visual inspection

After crimping, the single-wire seal may have no visible cuts or notches around the diameter of the bunch. Only pressure points which cannot cause tearing or splitting of the seal in the long term are permitted.

B Crimpdaten für Einzeldichtungen

Die Crimpform, Crimpbreiten und eine Empfehlung für die Crimphöhe sind in Tab. 1, die Bestell-Nummern der Einzeldichtungen in Tab. 2 aufgeführt.

Die Crimphöhe ist optimal eingestellt, wenn der Crimp die Einzeldichtung möglichst rund umfaßt. Die Crimphöhe wird nach der Biegeprüfung nach ehemaliger DIN 41611 Teil 3 oder der Wickelprüfung nach DIN EN 60352-2 eingestellt. Der Konfektionär hat die Iso-Crimphöhe auf die von ihm verwendete Kombination aus Leitung und Dichtung anzupassen. Als Obergrenze gilt der angegebene Maximalwert in Tabelle 1.

C Lage der Einzeldichtung im Crimp

Der Kragen der Einzeldichtung muß im Fenster des Crimpbodens sichtbar sein. Er darf maximal mit der Crimpflanke abschließen. (siehe Bild 3)

D Visuelle Kontrolle

Durch den Crimpvorgang darf die Einzeldichtung im Bereich des Bunddurchmessers weder eingeschnitten noch gekerbt sein. Es sind nur Druckstellen zulässig, die ein Aufreißen oder Aufplatzen der Dichtung als Langzeiteffekt ausschließen.

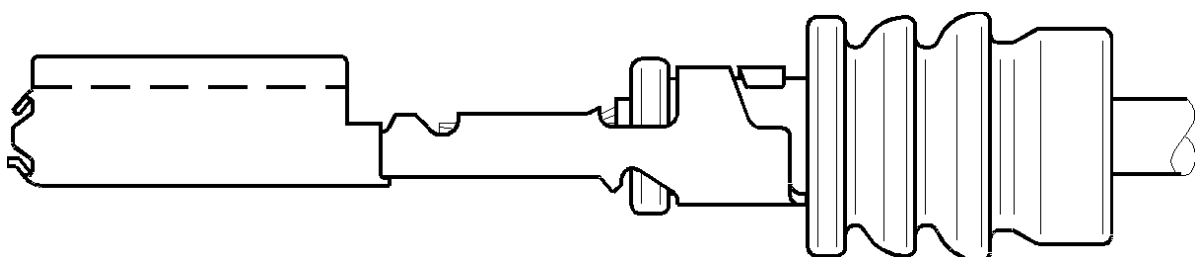


Figure 3 / Bild 3

5.5 Contact Area

After crimping, neither the cantilever spring with locking lances nor the contact body with collar for secondary retention may be bent or deformed.

5.6 Shape and Positional Tolerances of the Crimped Contact (see Fig. 4)

A Parallelism

The base of the wire crimp or of the crimp for the single-wire seal must be parallel to the base of the contact body within a tolerance of 0.25mm.

B Symmetry

The lateral offset or deviation of the wire crimp and the crimp for single wire seal must be within a tolerance of 0.2mm symmetrical to the contact body.

The single wire seal itself has a symmetry tolerance of 1mm laterally and upwards and downwards.

5.5 Kontaktbereich

Überfeder mit Rastfeder sowie Kontaktkörper mit Kragen für Sekundärverriegelung dürfen durch den Crimpvorgang weder verbogen noch deformiert sein.

5.6 Form- und Lagetoleranzen des gecrimpten Kontaktes (siehe Bild 4)

A Parallelität

Der Boden des Drahtcrimps bzw. des Crimps für die Einzeldichtung muss innerhalb einer Parallelitätstoleranz von 0.25mm liegen, bezogen auf den Boden des Kontaktkörpers.

B Symmetrie

Der seitliche Versatz bzw. die seitliche Abweichung des Drahtcrimps bzw. des Crimps für die Einzeldichtung muss innerhalb einer Toleranz von 0.2mm symmetrisch zum Kontaktkörper liegen.

Die Einzeldichtung selbst hat seitlich und nach oben und unten eine Symmetrietoleranz von 1mm

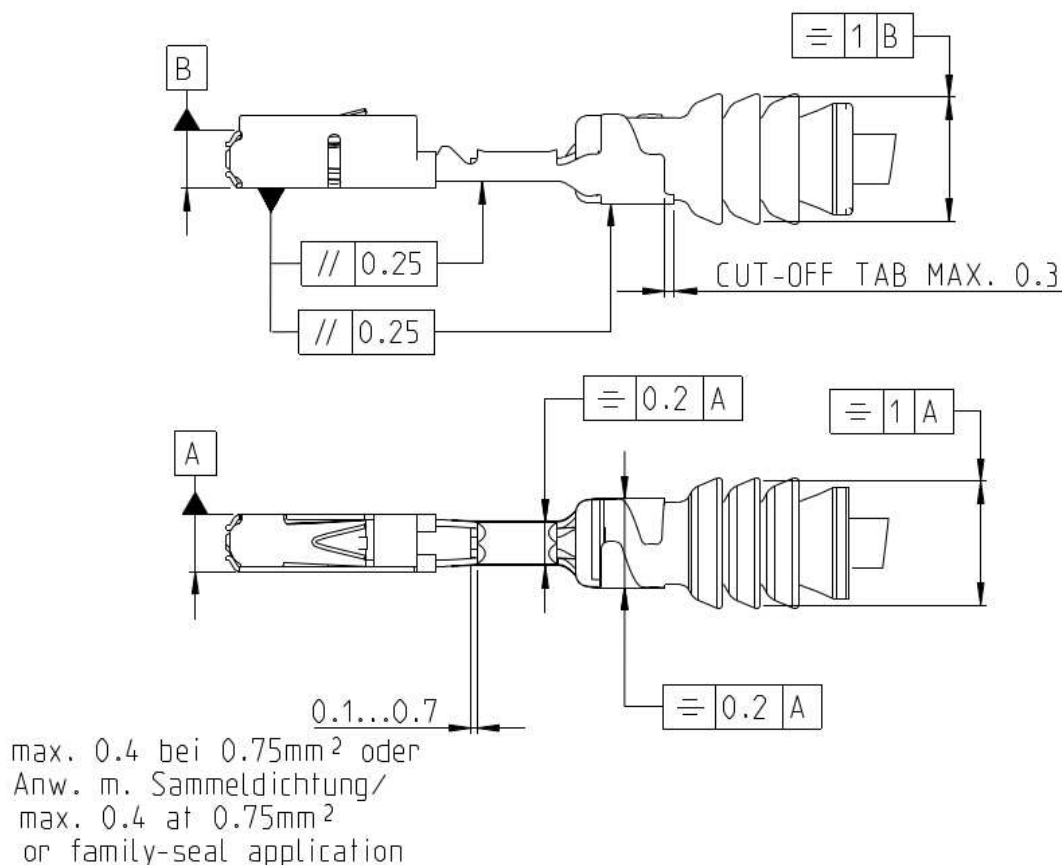


Figure 4 / Bild 4

6 Crimpdaten für das MQS-Kontaktsystem mit Einzeldichtungen Crimping Data for MQS contact system with Single-Wire Seals

Tabelle 1: Buchsen- und Stiftkontakte / TABLE 1 SOCKET AND PIN CONTACTS																
Ausführung / Contact	Bestellnummer / Order No.		Isolations- \varnothing / Insul. Range		Leiterquerschnitt / Wire size [mm ²]	Abisolierlänge / Strip length [mm]	Drahtcrimp / Wire crimp				Crimp für Einzeldichtung / SWS crimp			Crimp-Werkzeug / Crimp tool	Handcrimp-Werkzeug / Hand crimp tool	
	Bandware STRIP	Einzelware / Loose piece	[mm]				Crimpprofilbreite / crimp profile width [mm]	Messbare Crimpbreite / measurable crimp width [mm]	Höhe / Height CH ₁ $\pm 0,03$ * $\pm 0,02$ [mm]	Form / Shape	Crimpprofilbreite / crimp profile width [mm]	Messbare Crimpbreite / measurable crimp width [mm]	Höhe / Height 7) CH ₂ max [mm]			Form / Shape
			FLU	FLR												
Buchse SOCKET	2141826	2141827	8)	0,85 - 1,00	0,13 ⁴⁾	3,4	1,02	1,02 ^{+0,1}	0,68*	F	2,9	2,9 $\pm 0,2$	3,35	Umfassungs crimp / Enclosing Crimp	X-2151328-X X-1530497-X	-
Stift PIN	2141830	2141831			0,17 ⁴⁾		(.040)									
Buchse SOCKET	962885	963727	1,10 - 1,2	1,10 - 1,6	0,25	3,2	1,4 ³⁾	1,4 ^{+0,15}	0,72	F	2,9 ⁵⁾	2,9 $\pm 0,2$	3,35	Umfassungs crimp / Enclosing Crimp	x-2151302-X ³⁾ X-2151104-X X-541579-X ³⁾ X-878553-X	539685-2 ¹⁾
Stift PIN	962886	963728			0,35		(.055)									
Buchse SOCKET	1703032 ⁹⁾	965907	1,3 - 1,6	1,3 - 1,9	0,5	3,5	1,4	1,4 ^{+0,15}	0,93	F	2,9	2,9 $\pm 0,2$	3,35	Umfassungs crimp / Enclosing Crimp	2151038 x-878799-x	5-1579001-1 ¹⁾ 5-1579001-8 ²⁾
Stift PIN	965906	965909			0,75		(.055)									
Cleanbody Socket	2288140	-	8)	1,10 - 1,6	0,22 0,35	3,2	1,27	1,27 ^{+0,13}	0,72 0,80	F	3,05	2,9 $\pm 0,2$	3,35	O	2266780	

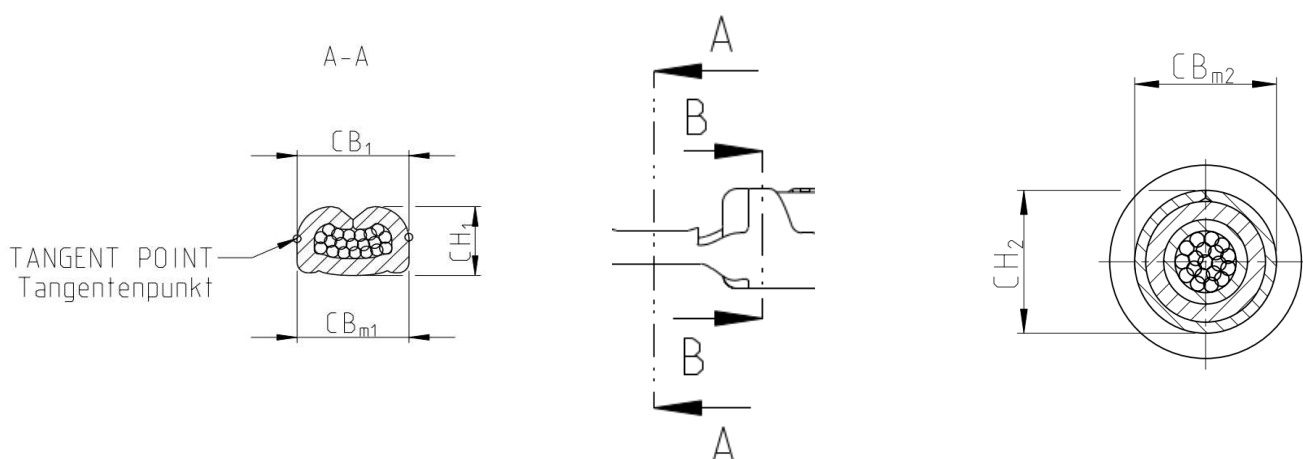


Figure 5 / Bild 5

<p>1) exchangeable die set only for ERGOCRIMP basic hand tool 539635-1</p> <p>2) exchangeable die set only for basic hand tool 2-1579005-1</p> <p>3) alternative wire crimp width 1.27 mm (.050) possible: crimp height see tool documentation Not for new applications!</p> <p>4) reinforced wire according to LV 112-4</p> <ul style="list-style-type: none"> - LEONI CuSn 0,13mm² - LEONI CuMg 0,13mm² - Delphi CuMg 0,13mm² - Gebauer&Griller CuAg 0,17mm² <p>5) alternative insul. CB 2,8mm (.110/O) allowed for existing applicators</p> <p>6) for existing application, wire size 0.5mm² is permitted, if agreed with responsible department of the final customer. Not for new applications!</p> <p>7) Reference see chapter 5.4 B</p> <p>8) Contact-, wire combination has not yet been considered</p> <p>9) Only 1703032-1 validated against LV214-2</p>	<p>1) austauschbarer Matrzensatz nur für ERGOCRIMP Basishandzange 539635-1</p> <p>2) austauschbarer Crimpkopf für Basishandzange 2-1579005-1</p> <p>3) Alternativ Drahtcrimpbreite 1,27 mm (.050) möglich: Crimphöhen, siehe Werkzeugdokumentation. Nicht für Neuanwendungen!</p> <p>4) zugverstaerkte Leitung nach LV 112-4</p> <ul style="list-style-type: none"> - LEONI CuSn 0,13mm² - LEONI CuMg 0,13mm² - Delphi CuMg 0,13mm² - Gebauer&Griller CuAg 0,17mm² <p>5) Alternativ EDS-Crimpbreite CB 2,8 mm (.110/O) erlaubt für bestehende Anwendungen</p> <p>6) Verwendung für DGB 0,5mm² zulässig, bei bestehenden Sonderanwendungen, die mit der verantwortlichen Fachabteilung des Endkunden vereinbart wurden. Nicht für Neuanwendungen!</p> <p>7) Empfehlung, siehe Kapitel 5.4 B</p> <p>8) Kontakt-, Leitungskombination bisher nicht betrachtet</p> <p>9) Nur 1703032-1 validiert nach LV214-2</p>
---	--

Tabelle 2: Einzeldichtungen / SINGLE-WIRE SEALS						
Order No: Strip Bestell-Nr.: Bandware	Order No: loose piece Bestell-Nr.: Einzelteile	Cavity-Ø in seal area Kammer-Ø im Dicht- bereich - [mm]	Color Farbe	Wire size Leitungs- Querschnitt FLR [mm ²]	For insulation- Ø Für Isolations- Ø [mm]	Scat-module
963379-6 ¹⁾ 963379-7 ¹⁾		4	black / schwarz grey / grau	0.5 0.2 - 0.35	1.4 - 1.6 0.9 - 1.4	Automatic application: 528001-1 Manual application: 528002-1
	963142-1 963142-2	4	black / schwarz grey / grau	0.5 0.13 - 0.35	1.4 - 1.6 0.85 - 1.4	Automatic application: 6-528310-0 Manual application: 5-528310-0
	967067-1 967067-2	3.45	green / gruen yellow / gelb	0.5 - 0.75 0.13 - 0.35	1.4 - 1.9 0.85 - 1.4	Automatic application: 2-528310-0 Manual application: 1-528310-0
Order No: Strip Bestell-Nr: Bandware	Order No: loose piece Bestell-Nr. Einzelteile	Cavity-Ø in seal area Kammer-Ø im Dicht- bereich - [mm]	Color Farbe	Wire size Leitungs- Querschnitt FLU [mm ²]	For insulation- Ø Für Isolations- Ø [mm]	Scat-module
	963142-2 963142-2 963142-1	4	grey / grau grey / grau black / schwarz	0.35 0.50 0.75	1.1-1.2 1.3-1.4 1.45-1.6	Automatic application: 6-528310-0 Manual application: 5-528310-0
	967067-2 967067-2 967067-1	3.45	yellow / gelb yellow / gelb green / gruen	0.35 0.50 0.75	1.1-1.2 1.3-1.4 1.45-1.6	Automatic application: 2-528310-0 Manual application: 1-528310-0
Dead-end plugs						
	963143-1	4	White / weiß	-	-	
	967056-1	3.45	Blue / blau	-	-	

- 1) do not use for new application
1) nicht bei Neuanwendungen verwenden

7. Assembly Tool

If necessary, the following assembly tool is recommended for the insertion of contacts with single-wire seals order no. 519609-1 into the housings:

Assembly note:
the tool must be positioned so that there is an air gap of approximately 1-5mm between its front edge and the end of the seal.
The seal can be pushed into position by slightly opening the tool.

7. Montagehilfe

Zur Gehäusebestückung von Kontakten mit Einzeldichtung wird im Bedarfsfall folgendes Hilfswerkzeug Bestell-Nr. 519609-1 empfohlen:

Montagehinweis:
Die Zange muss so angesetzt werden, dass ein Luftspalt von ca. 1-5mm zwischen Vorderkante Zange und Ende der Dichtung ist.
Durch leichtes Öffnen der Zange kann die Dichtung nachgedrückt werden.

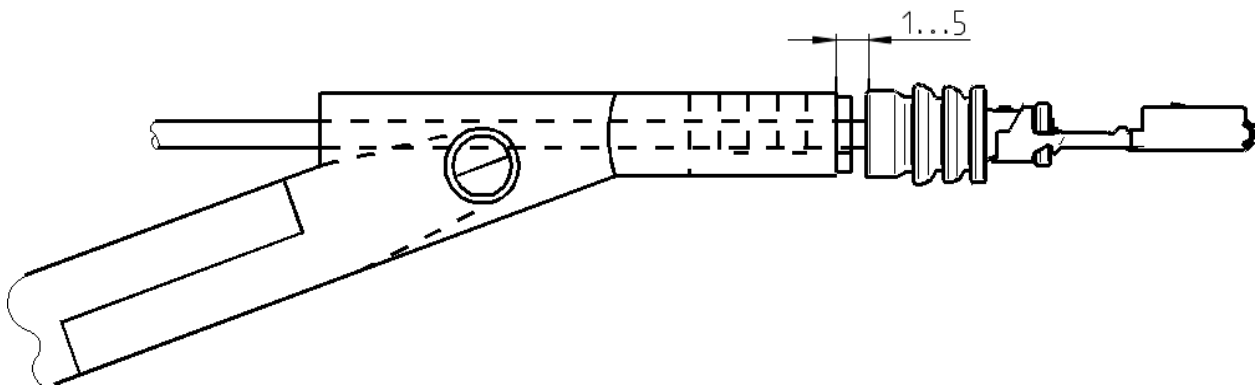
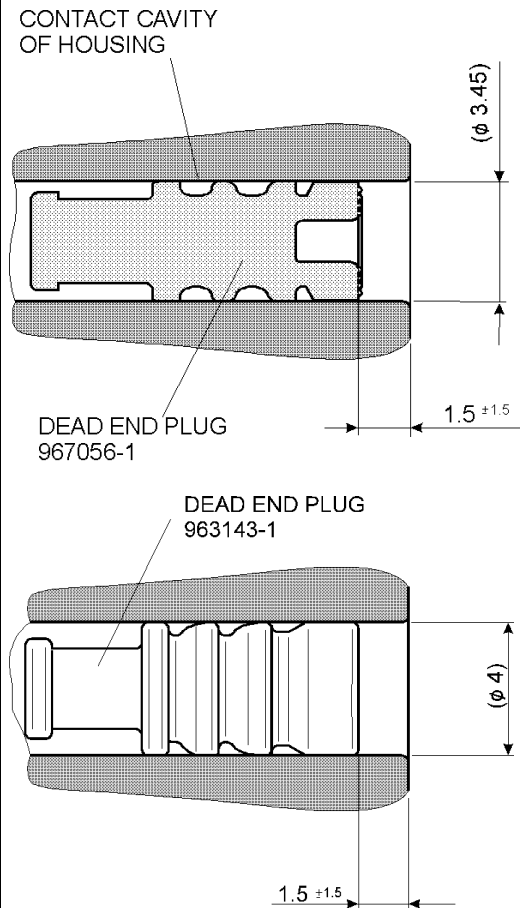


Figure 6 / Bild 6

8. Dead-End Plugs for Cavity \varnothing 3.45mm and cavity \varnothing 4mm

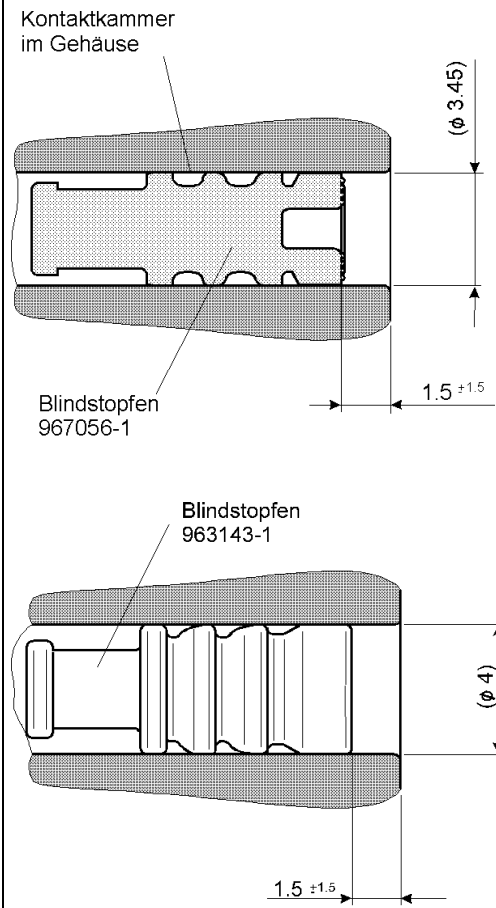
Dead-end plugs are available for sealing cavities which are not occupied by contacts. The dead-end plug is positioned as follows in the cavity:



A tool according to the sketch is recommended for insertion of the plugs:

8. Blindstopfen für Kammer- \varnothing 3.45mm und Kammer- \varnothing 4mm

Zur Abdichtung nicht mit Kontakten belegter Kammern stehen Blindstopfen zur Verfügung. Die Position der Blindstopfen in der Kammer ergibt sich wie folgt:



Zur Bestückung wird ein Werkzeug gemäß Skizze empfohlen:

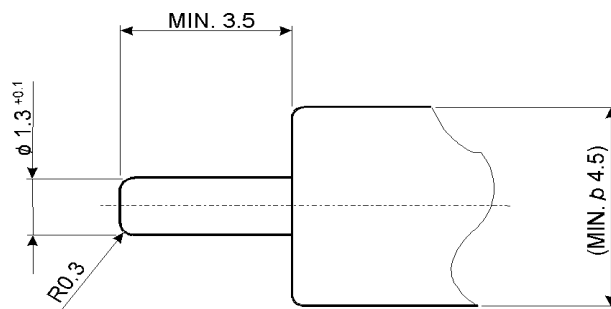


Figure 7 / Bild 7

W	General update, PN 1703032 added in table 1, changed table 1	Frank / Bergmann	13.12.2021
V	Bellmouth on 5.3 D changed from 0.25 ± 0.15 to 0.4 ± 0.15	M. Brunner	01.12.2016
U	Sheet 15 MQS Cleanbody 2288140 in Table 1 added.	G. Abraham	13.09.2016
T	Sheet 7, 8: Fig. / Bild 1 updated. Sheet 12: D corrected bunch was collar	G. Abraham	08.10.2015
S	Crimp tool number and hand crimp tool number corrected	M.Brunner	04.05.2015
R	Note for column ISO CH added. Views of the crimped contacts (below the tables) corrected Seals for FLU wires added (table 2) / Adaptation stripping length (table 1 + 2)	M.Brunner	27.11.2014
P	Note 6) added to table 1	Brunner	06/13
N	Specification revised: reinforced wire added; TE Logo changed; PN of OCEAN applicator added; parts for small wire size added	Brunner	02/13
M	CRIMP TOOL, HAND CRIMP TOOL, WIRE SIZE AND WIRE CRIMP HEIGHT UPDATED. 0.14, 0.20 AND 0.22 ADDED.	Kampmann	06/03
L	CRIMP HEIGHT 0.93 ADDED (SHEET 15) CRIMPER WIDTH TEST DIM CP1 CHANGED FROM 2.8/2.9 TO 1.4 (SHEET 15 AND 16)	Kampmann	04/03
K	Specification revised: FOR 0.5SQRMM WIRE IN AIRBAG APPLICATIONS THE CONTACT FOR WIRE SIZE 0.5...0.75 IS PRESCRIBED NEW WIRE CRIMP HEIGHT 0.93 MM FOR WIRE SIZE 0.5PSQRMM ADDED IN TABLE 1	Kampmann	02/03
J	Englisch translation added	Jetter	10/1996
I	not applicable	-	-
H	Specification completely revised	Jetter	24.08.1994
G	Table 1 / 2 and item 3.2 PN changed	Jetter	04.10.1993
F	Table 1 and 2 changed	Bömmel	08.02.1993
E	Table 1 changed	Bömmel	19.11.1992
D	item 3 application changed	Ott	09.09.1992
C	Table 2 changed; Assembly Tool added	Ott	07.07.1992
B	Table 2 changed; Assembly Tool added	Ott	27.03.1991
A	Notes added	Herth	08.08.1991
Rev.	Aenderung / MODIFICATIONS	CREATED	DATE

X-ON Electronics

Largest Supplier of Electrical and Electronic Components

Click to view similar products for [Other Tools](#) category:

Click to view products by [TE Connectivity](#) manufacturer:

Other Similar products are found below :

[CR-0AFL4--332K](#) [568681-1](#) [5800-0090](#) [58061-1](#) [59065-5](#) [59085](#) [00-8273-RDPP](#) [00-8729-WHPP](#) [593033](#) [593072](#) [593564100](#) [593575](#)
[593593](#) [011349-000](#) [CRCW08052740FRT1](#) [LUC-012S070DSM](#) [LUC-018S070DSP](#) [LUC-024S105DSP](#) [599-2021-3-NME](#) [599-JJ-2021-03](#)
[00-5080-YWPP](#) [00-9089-RDPP](#) [00-9300-RDPP](#) [CRCW2010331JR02](#) [601-JJ-06](#) [601-SPB](#) [601YSY](#) [602-JJ-03](#) [602SPB](#) [603-JJ-07-FP](#) [603-](#)
[JJY-04](#) [M15570-25](#) [CRTN1013](#) [CS16](#) [6-1579014-0](#) [6203](#) [62200-5709](#) [6240-1](#) [M43435 TY 2 SZ 3 FIN B BLK](#) [M43435 TY 5 SZ 3 FIN C](#)
[NAT](#) [M-5Z](#) [M6816](#) [M7298](#) [M7456](#) [M7976](#) [660-29ABT1](#) [662508-1](#) [CVHD-950X-93.333](#) [CW104-01X](#) [671-GP-04-KT39-73207](#)