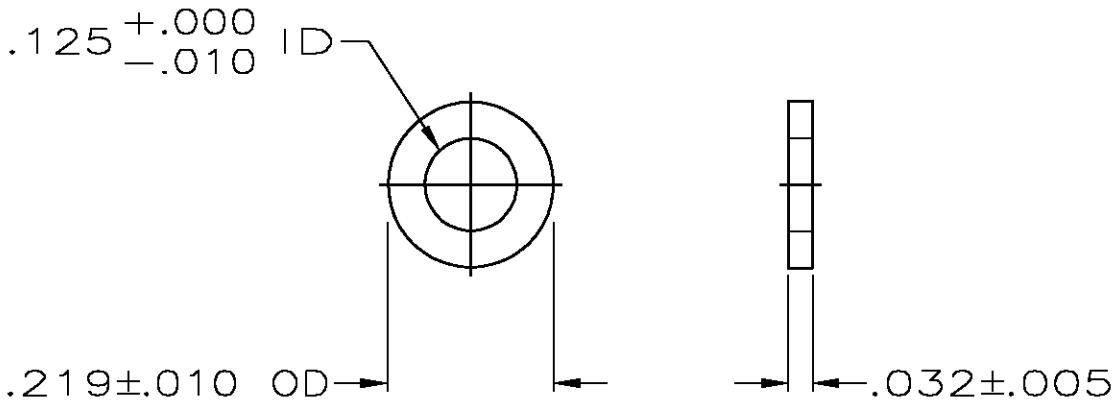


LOC	DIST	REVISIONS					
GP	00	P	LTR	DESCRIPTION	DATE	DWN	APVD
		0		RELEASED PER EC 0S13-0207-05	21JUN05	RR	JG



- ① ZINC PLATED .000200-.000400 THICK, YELLOW CHROMATE COATING.
- ② ZINC PLATED .000200-.000400 CLEAR, CHROMATE COATING.

②	5205820-3
①	5205820-2
FINISH	PART NO

THIS DRAWING IS UNPUBLISHED.

ALL RIGHTS RESERVED.

BY TYCO ELECTRONICS CORPORATION.

© COPYRIGHT

DIMENSIONS: INCHES	DWN	R.RICHARDSON	21JUN05	MATERIAL	COLD ROLLED STL	FINISH	SEE TABLE						
	CHK	C.ROHDE	21JUN05	Tyco Electronics Corporation Harrisburg, Pa 17105-3608									
TOLERANCES- UNLESS OTHERWISE SPECIFIED:	APVD	M.WALMSLEY	21JUN05					NAME	WASHER, PLAIN, #4, AMPLIMITE				
0 PLC ± -	PRODUCT SPEC	-			SIZE	A4	CAGE CODE	00779	DRAWING NO	C-5205820	RESTRICTED TO	-	
1 PLC ± -	APPLICATION SPEC	-			CUSTOMER DRAWING			SCALE	4:1	SHEET	1 OF 1	REV	0
2 PLC ± -	WEIGHT	-											
3 PLC ± -													
4 PLC ± -													
ANGLES ± -													

X-ON Electronics

Largest Supplier of Electrical and Electronic Components

Click to view similar products for [Screws & Fasteners](#) category:

Click to view products by [TE Connectivity](#) manufacturer:

Other Similar products are found below :

[5721-1440-1/4-SS](#) [593503FX](#) [0098.0094](#) [0098.9206](#) [0098.9219](#) [0098.9262](#) [596-2114-013](#) [59781-6](#) [0098.0026](#) [0098.9210](#) [0098.9212](#) [60227-01](#) [60227-04](#) [60227-08](#) [60687-01](#) [LOCK WASHER Black](#) [618-00001](#) [62153-03](#) [62153-11](#) [M316-KSSTMCZ100](#) [M3440-SS](#) [M3442-SS](#) [M3448-SS](#) [6292-1](#) [6-306105-9](#) [6-306131-4](#) [690432-1](#) [699161-000](#) [7230-3](#) [7244](#) [7248-1](#) [7248-2](#) [73542-02](#) [CAPTIVE SHORT THUMBSCREW](#) [745564-1](#) [F1209](#) [751-00001](#) [7680](#) [809704-1](#) [8700](#) [8860220](#) [9047](#) [9521](#) [992326-6](#) [992763-3](#) [1-18024-0](#) [1-18028-2](#) [A168P1](#) [A495P1](#) [1-24921-1](#) [125416-1](#) [1260](#)