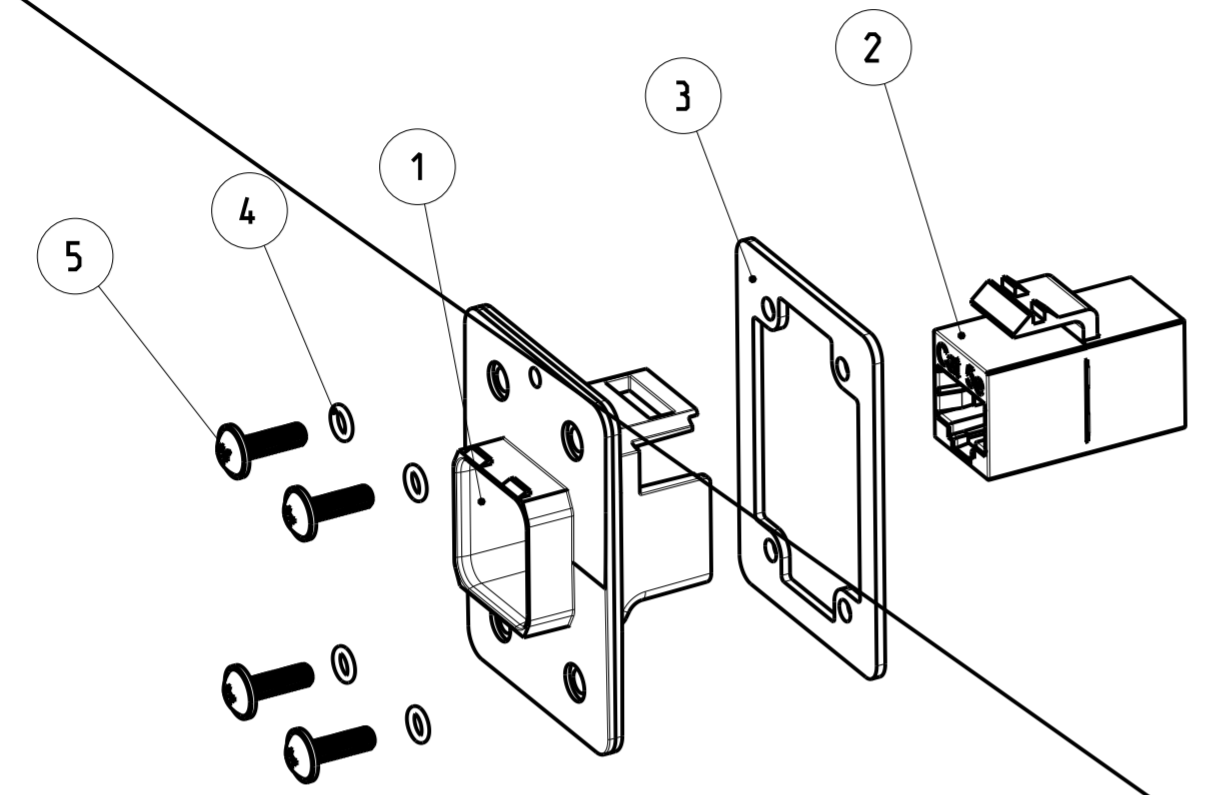


Size ISO 14405 (E)

PROJECT NO.: PRJ-13-000001658

REVISIONS		DATE	DWH	APVD
NO.	DESCRIPTION			
A1	DRAWING ACTIVATED	18 JUN 2014	ER	CS
B1	REV. PER PCN E-14-016181	30 OCT 2014	ER	CS
B2	VARIANT 1--1 ADDED PER PCN E-16-004077	23 MAR 2016	ER	MS
B3	PCN E-20-002171	23 MAR 2021	SS	JDB

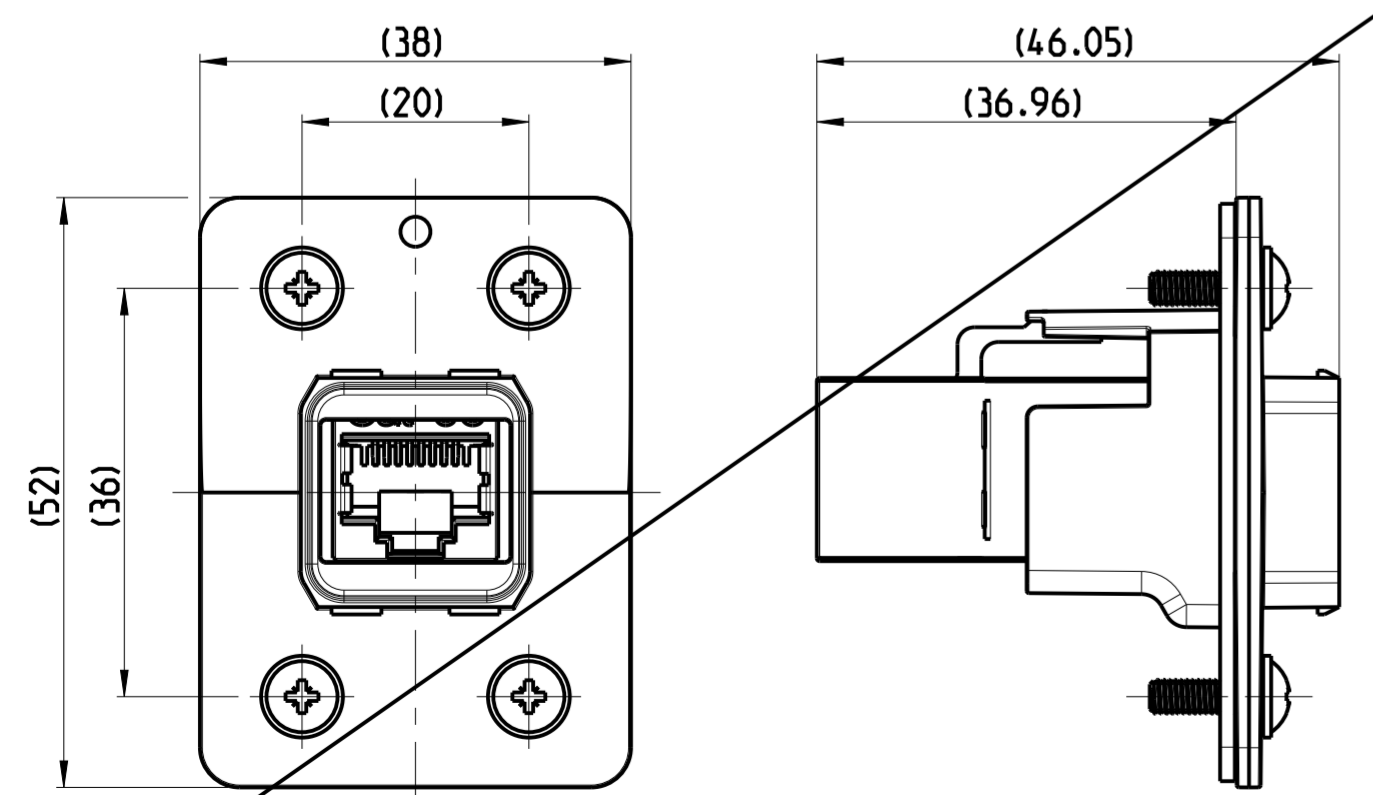


OBSOLETE

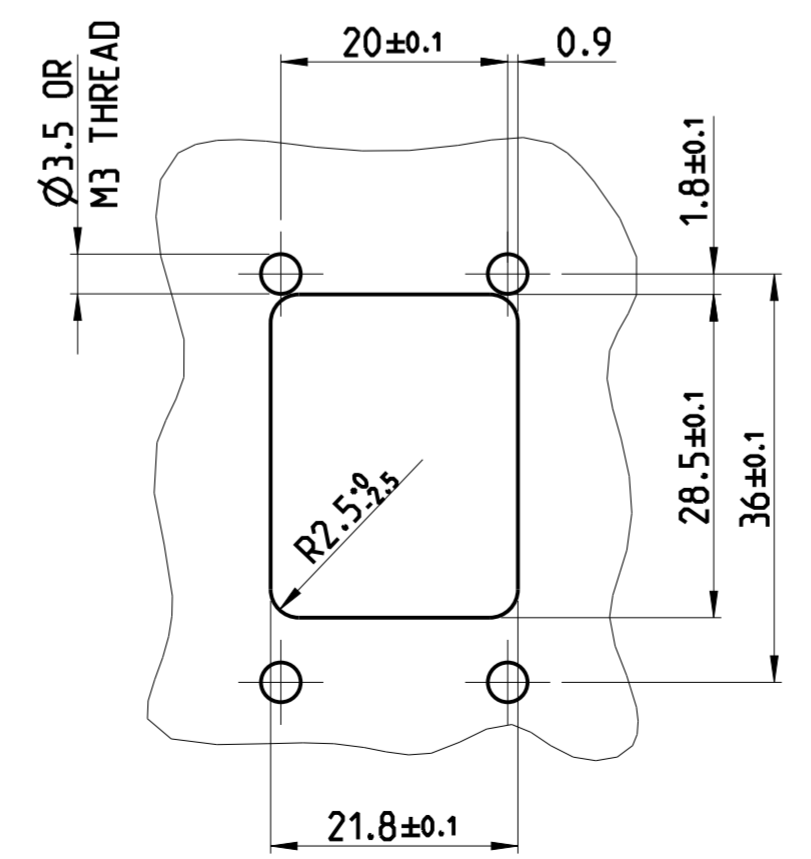
-1 AS SHOWN
-1 WIE GEZEICHNET

- 1 MOUNTING-CYCLE:
- APPLICATION SEE INSTRUCTION SHEET 411-18567
- 2 PART NOT SHOWN
- 3 PACKAGING:
- CONNECTOR SET PACKED INTO BLISTER PACKAGE
- BLISTER PACKAGE PACKED INTO CARTON
- 4 APPLICATION ACC. IEC 60076-3-117 AND INTERFACE DIM.
- 1 MONTAGE:
- VERARBEITUNG SIEHE MONTAGEANWEISUNG 411-18567
- 2 TEIL NICHT DARGESTELLT
- 3 VERPACKUNG:
- STECKER SET IN BLISTERVERPACKUNG VERPACKT
- BLISTERVERPACKUNG IN KARTON VERPACKT
- 4 ANWENDUNG NACH IEC 60076-3-117 UND SCHNITTSTELLENMASSE

DIMENSION IN ASSEMBLED CONDITION
MASSE IM ASSEMBLIERTEN ZUSTAND
SCALE / M 3:2



RECOMMENDED CUT OUT
EMPFOHLENER BLECHAUSSCHNITT
SCALE / M 3:2



		2120871-1		TE ORDER-NO. BESTELL-NR.		
QUANTITY STUECK	ITEM-NO. POS.	DESCRIPTION BENENNUNG	SURFACE OBERFLAECHE COLOUR/FARBE	MATERIAL		
-	-	1 7 BLISTER PACKAGE BLISTERVERPACKUNG	-	PET PET		
-	-	1 8 INSTRUCTION SHEET MONTAGEANWEISUNG	-	-		
-	-	4 5 ROUND HEAD SCREW M3 LINSCHLOPFSCHRAUBE M3	-	STEEL STAHL		
-	-	4 4 O-RING SEAL FOR IP67 PUSH PULL FRAME O-RING DICHTUNG FUER IP67 PUSH PULL RAHMEN	BLACK SCHWARZ	EPDM SHORE 70		
-	-	1 3 FLAT GASKET FOR IP67 PUSH PULL FRAME FLACH DICHTUNG FUER IP67 PUSH PULL RAHMEN	BLACK SCHWARZ	EPDM SHORE 50		
-	-	1 2 COUPLER, SL. INLINE, CAT5e, SHIELDED VERBINDER, SL. INLINE, CAT5e, GESCHIRMT	-	-		
-	-	1 1 FRAME, PUSH PULL, VARIANTE 14 METAL RAHMEN, PUSH PULL, VARIANTE 14 METALL	3-5 µm Ni OVER 8 µm Cu	ZPO4 10 DIN 12833		

THIS DRAWING IS A CONTROLLED DOCUMENT. DIMENSIONING AND TOLERANCING PER GPS (ISO STANDARDS).

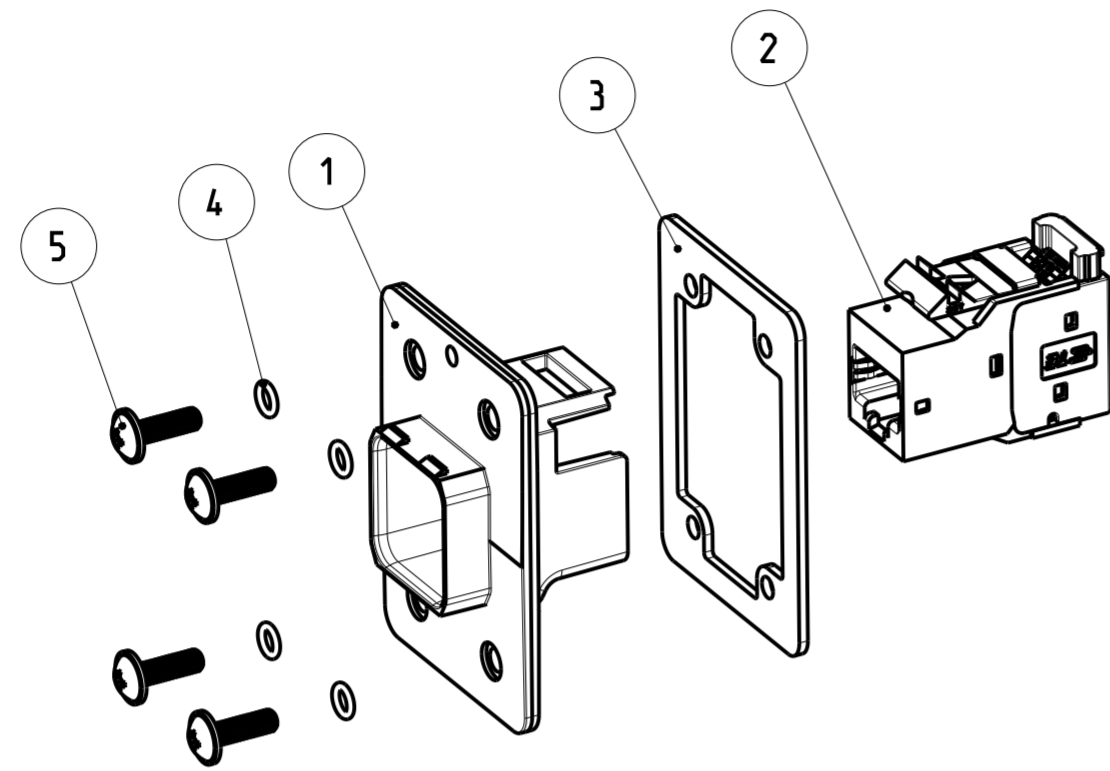
DIMENSIONS: MASSE/MAßSTÄBE: (MM)	TOLERANCES UNLESS OTHERWISE SPECIFIED: ALLGEMEIN TOLERANZEN	DWH S. HASS 24 SEP 2013	TE Connectivity
MATERIAL	FINISH/OBERFLAECHE/FARBE	CHK M. STRELOW 24 SEP 2013	
		APVD C. SCHRETTLINGER 24 SEP 2013	

NAME: VARIANT 14, JACK METAL VARIANTE 14, JACK METALL CAT5e, PASS TROUGH

SIZE: A2 CAGE CODE: 00779 DRAWING NO: C-2120871 RESTRICTED TO: -

Customer Drawing / KUNDENZEICHNUNG SCALE: 1:1 SHEET: 1 OF 6 REV: B3

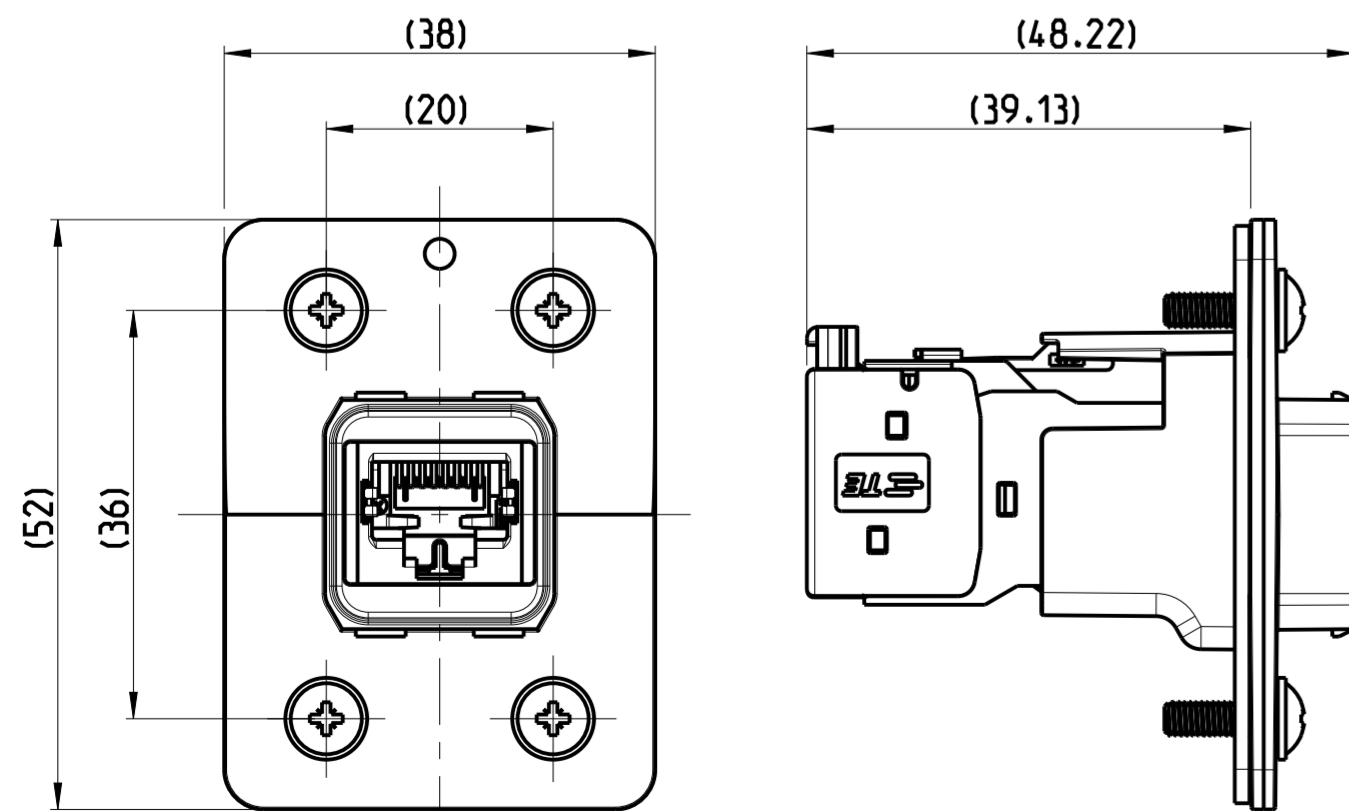
P	LTR	DESCRIPTION	DATE	DWN	APVD
-	-	SEE SHEET 1	-	-	-



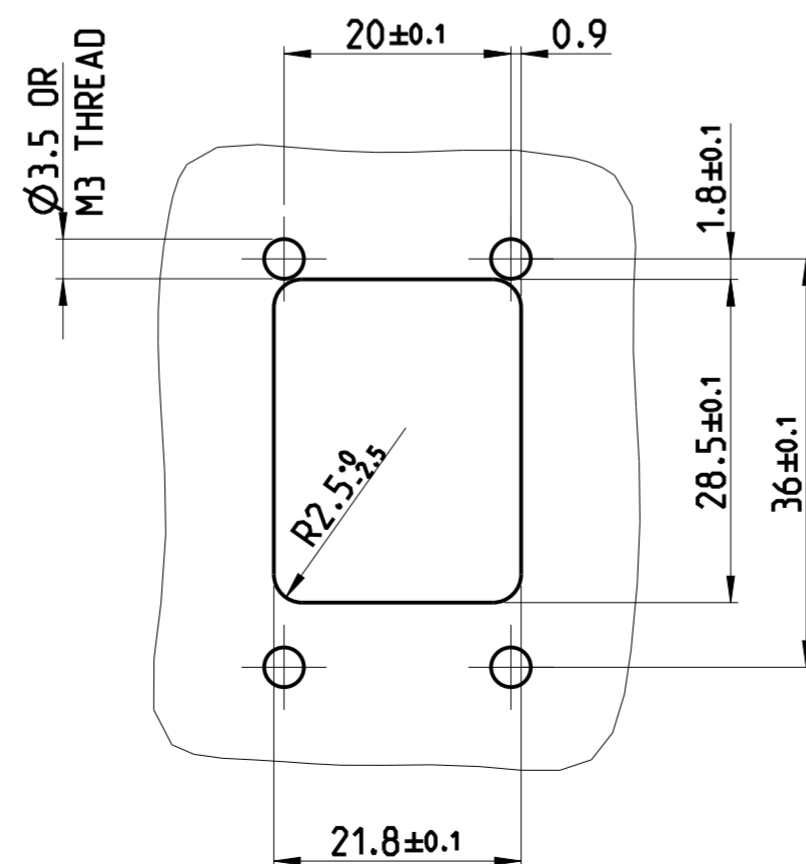
- ⚠ MOUNTING-CYCLE:
 - APPLICATION SEE INSTRUCTION SHEET 411-18569
- ⚠ PART NOT SHOWN
- 3 PACKAGING:
 - CONNECTOR SET PACKED INTO BLISTER PACKAGE
 - BLISTER PACKAGE PACKED INTO CARTON
- 4 APPLICATION ACC. IEC 60076-3-117 AND INTERFACE DIM.
- ⚠ MONTAGE:
 - VERARBEITUNG SIEHE MONTAGEANWEISUNG 411-18569
- ⚠ TEIL NICHT DARGESTELLT
- 3 VERPACKUNG:
 - STECKER SET IN BLISTERVERPACKUNG VERPACKT
 - BLISTERVERPACKUNG IN KARTON VERPACKT
- 4 ANWENDUNG NACH IEC 60076-3-117 UND SCHNITTSTELLENMASSE

1--1 AS SHOWN
1--1 WIE GEZEICHNET

DIMENSION IN ASSEMBLED CONDITION
MASSE IM ASSEMBLIERTEN ZUSTAND
SCALE / M 3:2



RECOMMENDED CUT OUT
EMPFOHLENER BLECHAUSSCHNITT
SCALE / M 3:2



		1-2120871-1		TE ORDER-NO. BESTELL-NR.		
QUANTITY STUECK	ITEM-NO. POS.	DESCRIPTION BENENNUNG	SURFACE OBERFLAECHE	COLOR/FARBE	MATERIAL	
-	-	1 7 BLISTER PACKAGE BLISTERVERPACKUNG	-	-	PET PET	
-	-	1 6 INSTRUCTION SHEET MONTAGEANWEISUNG	-	-	-	
-	-	4 5 ROUND HEAD SCREW M3 LINSENKOPFSCHRAUBE M3	-	-	STEEL STAHL	
-	-	4 4 O-RING SEAL FOR IP67 PUSH PULL FRAME O-RING DICHTUNG FUER IP67 PUSH PULL RAHMEN	BLACK SCHWARZ	-	EPDM SHORE 70	
-	-	1 3 FLAT GASKET FOR IP67 PUSH PULL FRAME FLACH DICHTUNG FUER IP67 PUSH PULL RAHMEN	BLACK SCHWARZ	-	EPDM SHORE 50	
-	-	1 2 AMP-TWIST GAS SL JACK AMP-TWIST GAS SL BUCHSE	-	-	-	
-	-	1 1 FRAME, PUSH PULL, VARIANT 14 METAL RAHMEN, PUSH PULL, VARIANTE 14 METALL	3-5 µm Ni OVER 8 µm Cu	-	ZP0410 DIN 12833	

THIS DRAWING IS A CONTROLLED DOCUMENT. DIMENSIONING AND TOLERANCING PER GPS (ISO STANDARDS).

DIMENSIONS: MASSE/MASSSTAB: IT/III
TOLERANCES UNLESS OTHERWISE SPECIFIED: ALLGEMEINTEOLERANZEN

0 PLC	±0.2
1 PLC	±0.2
2 PLC	±0.2
3 PLC	±
4 PLC	±
ANGLES/WINKEL	±2°
FINISH/OBERFLAECHE/FARBE	-

MATERIAL: -

DWN: S. HASS 24SEP2013
CHK: M. STRELOW 24SEP2013
APVD: C. SCHRETLINGER 24SEP2013

PRODUCT SPEC: 108-94207
APPLICATION SPEC: -

WEIGHT: 79g
Customer Drawing

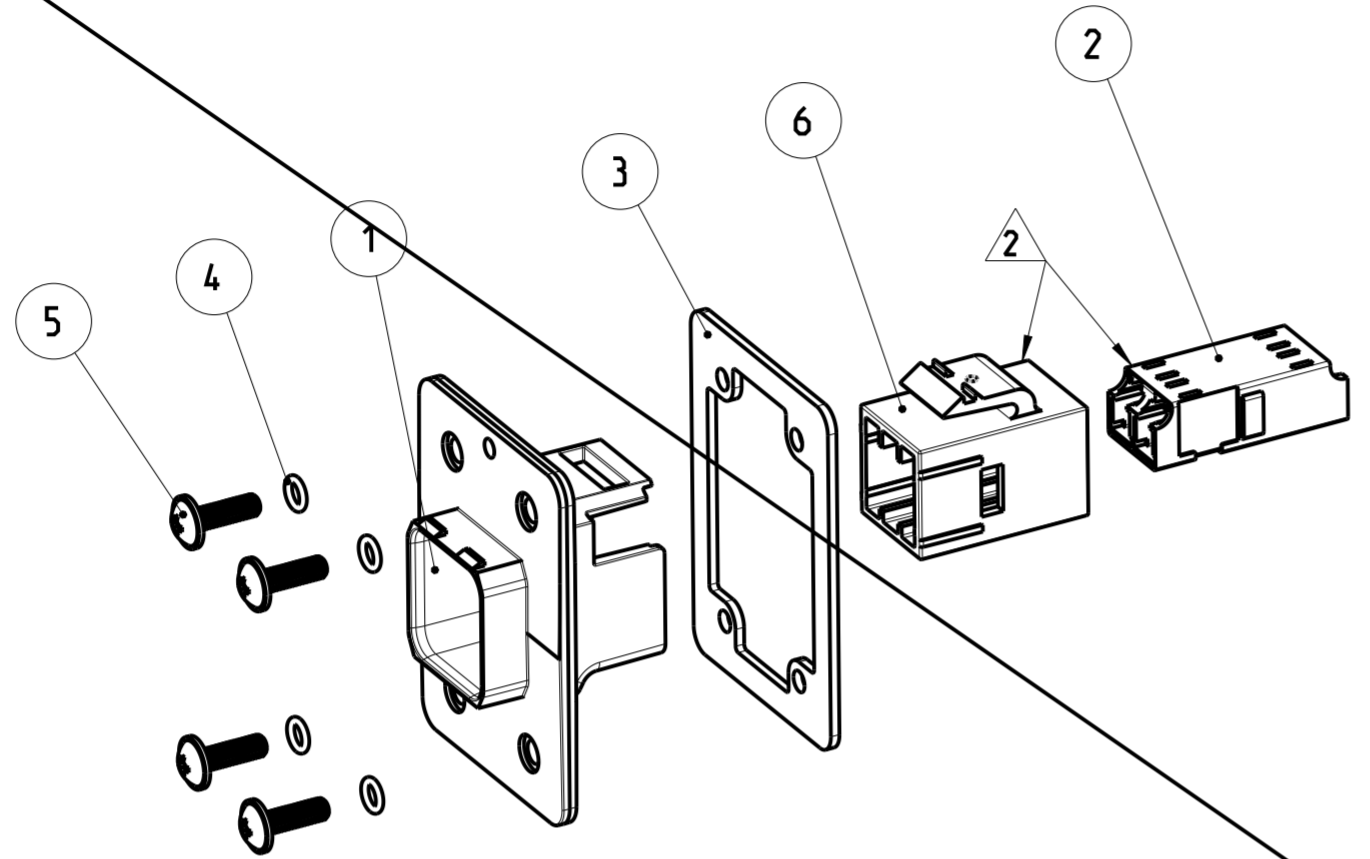
NAME: VARIANT 14. JACK METAL VARIANTE 14. JACK METALL CAT6A

SIZE: A2
CAGE CODE: 00779
DRAWING NO. ZEICHNUNGS-NR.: C-2120871

RESTRICTED TO: MUR FUER -

SCALE: 1:1
SHEET: 2 OF 6
REV: B3

Size ISO 14405 (E)



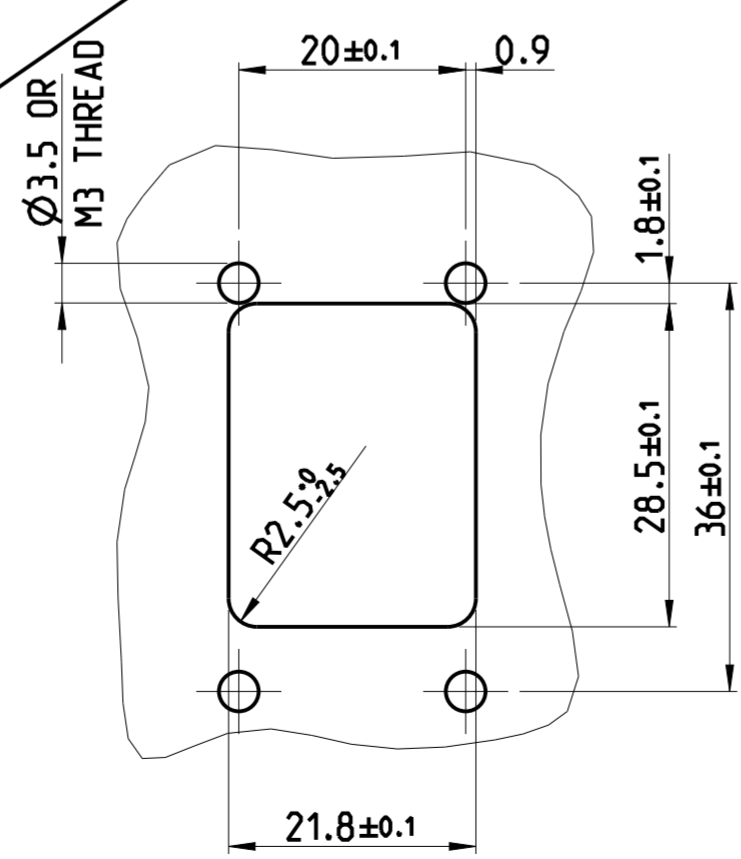
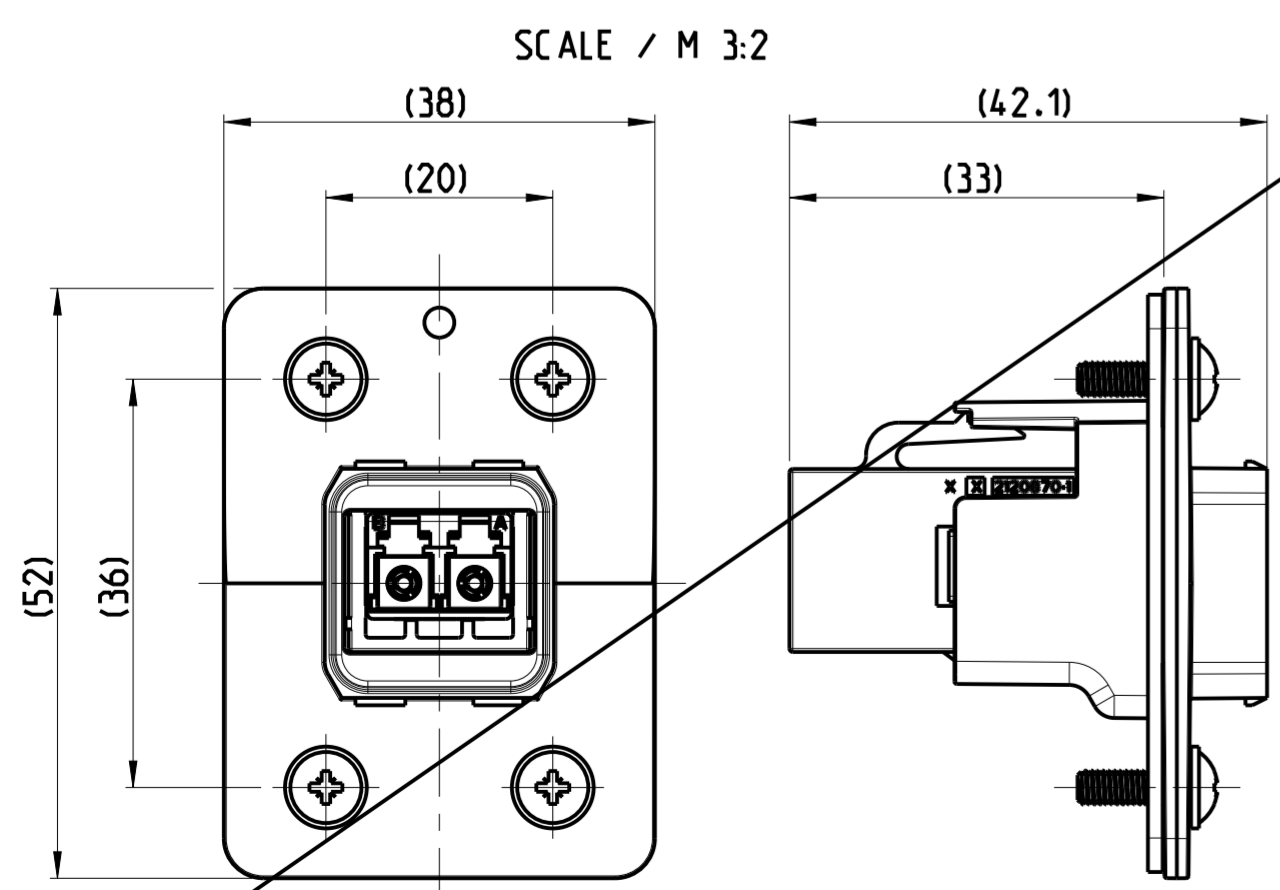
OBSOLETE

2--1 AS SHOWN
2--1 WIE GEZEICHNET

- ⚠ MOUNTING-CYCLE:
- APPLICATION SEE INSTRUCTION SHEET 411-18568
- ⚠ PARTS PRE-ASSEMBLED
- ⚠ PART NOT SHOWN
- ⚠ PACKAGING:
- CONNECTOR SET PACKED INTO BLISTER PACKAGE
- BLISTER PACKAGE PACKED INTO CARTON
- ⚠ MONTAGE:
- VERARBEITUNG SIEHE MONTAGEANWEISUNG 411-18568
- ⚠ TEILE VORMONTIERT
- ⚠ TEIL NICHT DARGESTELLT
- ⚠ VERPACKUNG:
- STECKER SET IN BLISTERVERPACKUNG VERPACKT
- BLISTERVERPACKUNG IN KARTON VERPACKT

DIMENSION IN ASSEMBLED CONDITION MASSE IM ASSEMBLIERTEN ZUSTAND

RECOMMENDED CUT OUT EMPFOHLENER BLECHAUSSCHNITT



QUANTITY STUECK	ITEM-NO. POS.	DESCRIPTION BENENNUNG	TE ORDER-NO. BESTELL-NR.	SURFACE OBERFLAECHE COLOUR/FARBE	MATERIAL
-	-	1 8 BLISTER PACKAGE BLISTERVERPACKUNG	-	-	PET PET
-	-	1 7 INSTRUCTION SHEET MONTAGEANWEISUNG	-	-	-
-	-	1 6 ADAPTER FIBER OPTIC. VARIANT 14. JACK ADAPTER FIBER OPTIC. VARIANTE 14. BUCHSE	-	BLACK SCHWARZ	ULTRADUR B4406G4 ULTRADUR B4406G4
-	-	4 5 ROUND HEAD SCREW M3 LINSENKOPFSCHRAUBE M3	-	-	STEEL STAHL
-	-	4 4 O-RING SEAL FOR IP67 PUSH PULL FRAME O-RING DICHTUNG FUER IP67 PUSH PULL RAHMEN	-	BLACK SCHWARZ	EPDM SHORE 70
-	-	1 3 FLAT GASKET FOR IP67 PUSH PULL FRAME FLACH DICHTUNG FUER IP67 PUSH PULL RAHMEN	-	BLACK SCHWARZ	EPDM SHORE 50
-	-	1 2 ASSEMBLY. ADAPTER. REDUCED FLANGE SIZE. DUPLX. LC. SR-SR. SINGLEMODE	-	BLUE BLAU	-
-	-	1 1 FRAME, PUSH PULL. VARIANT 14 METAL RAHMEN. PUSH PULL. VARIANTE 14 METALL	-	3-5 µm Ni OVER 8 µm Cu	ZP0410 DIN 12833

THIS DRAWING IS A CONTROLLED DOCUMENT. DIMENSIONING AND TOLERANCING PER GPS (ISO STANDARDS). DIMENSIONS: MASSE/MASSSTAB: (mm). TOLERANCES UNLESS OTHERWISE SPECIFIED: ALLGEMEINTOLERANZEN. ANGLES/WINKEL: ±2°. FINISH/OBERFLAECHE/FARBE: -.

DWN: S. HASS 24SEP2013
CHK: M. STRELOW 24SEP2013
APVD: C. SCHRETTLINGER 24SEP2013

PRODUCT SPEC: 108-94207
APPLICATION SPEC: -
WEIGHT: 61.2g
Customer Drawing

NAME: VARIANT 14. JACK METAL
VARIANTE 14. JACK METALL
FIBER OPTIC. LC. SINGLE MODE

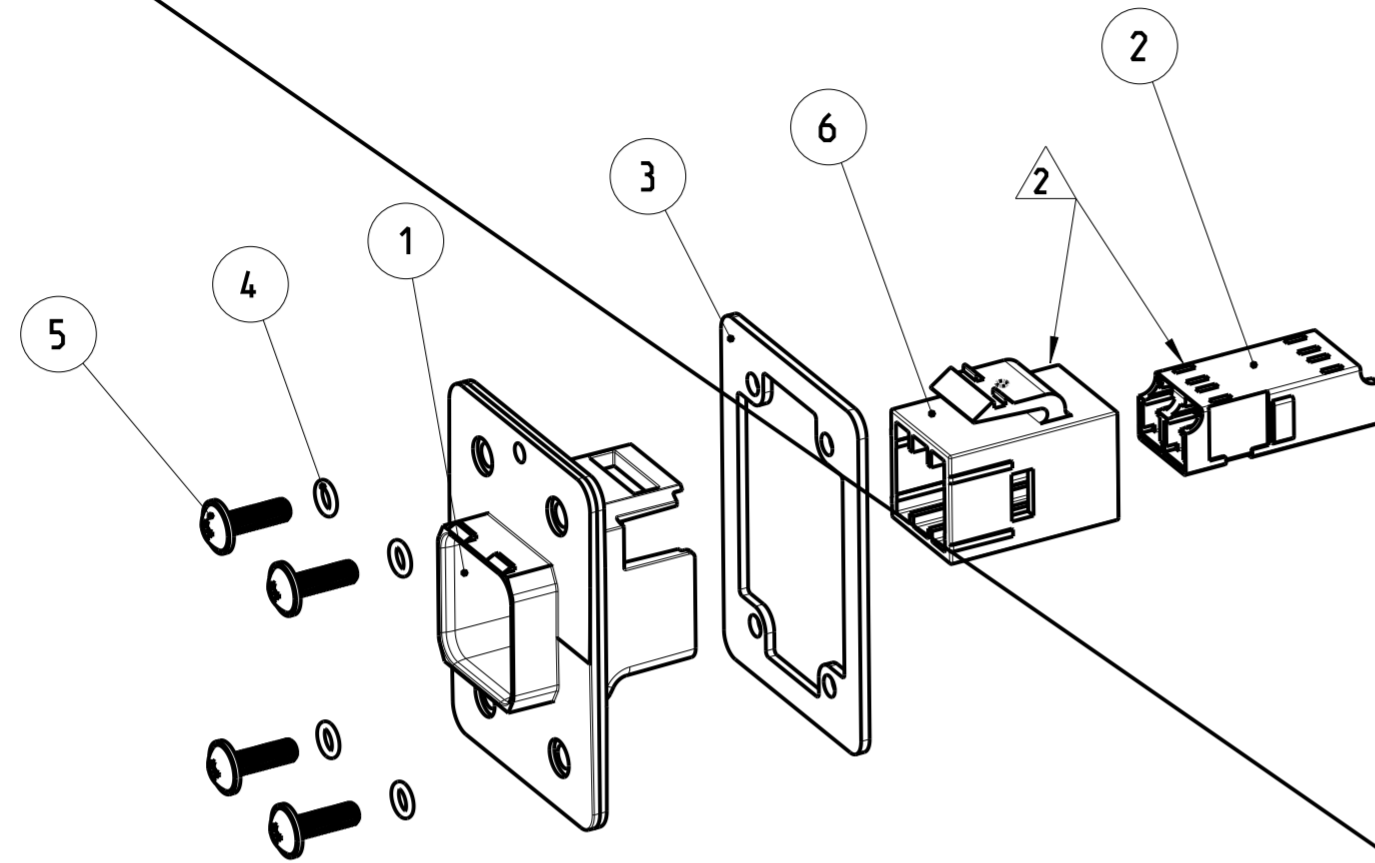
SIZE: A2
CAGE CODE: 00779
DRAWING NO.: C-2120871

RESTRICTED TO: MUR FUER -
SCALE: 1:1
SHEET: 3 OF 6
REV: B3

Size ISO 14405 (E)

PROJECT NO.:
PRJ-13-000001658

REVISIONS			DATE	DWN	APVD
NO.	DESCRIPTION	REVISIONEN			
1	SEE SHEET 1		-	-	-



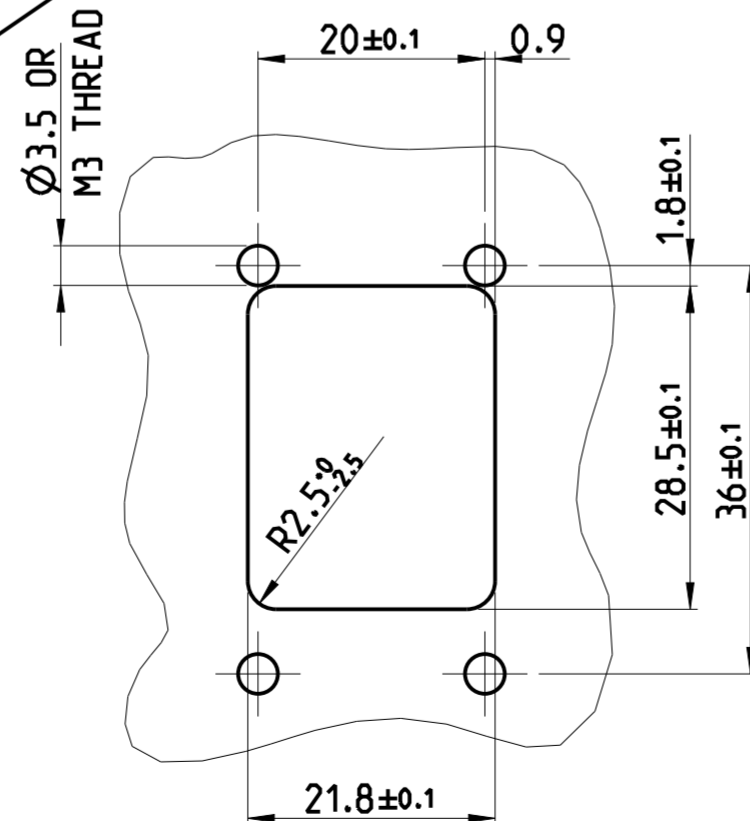
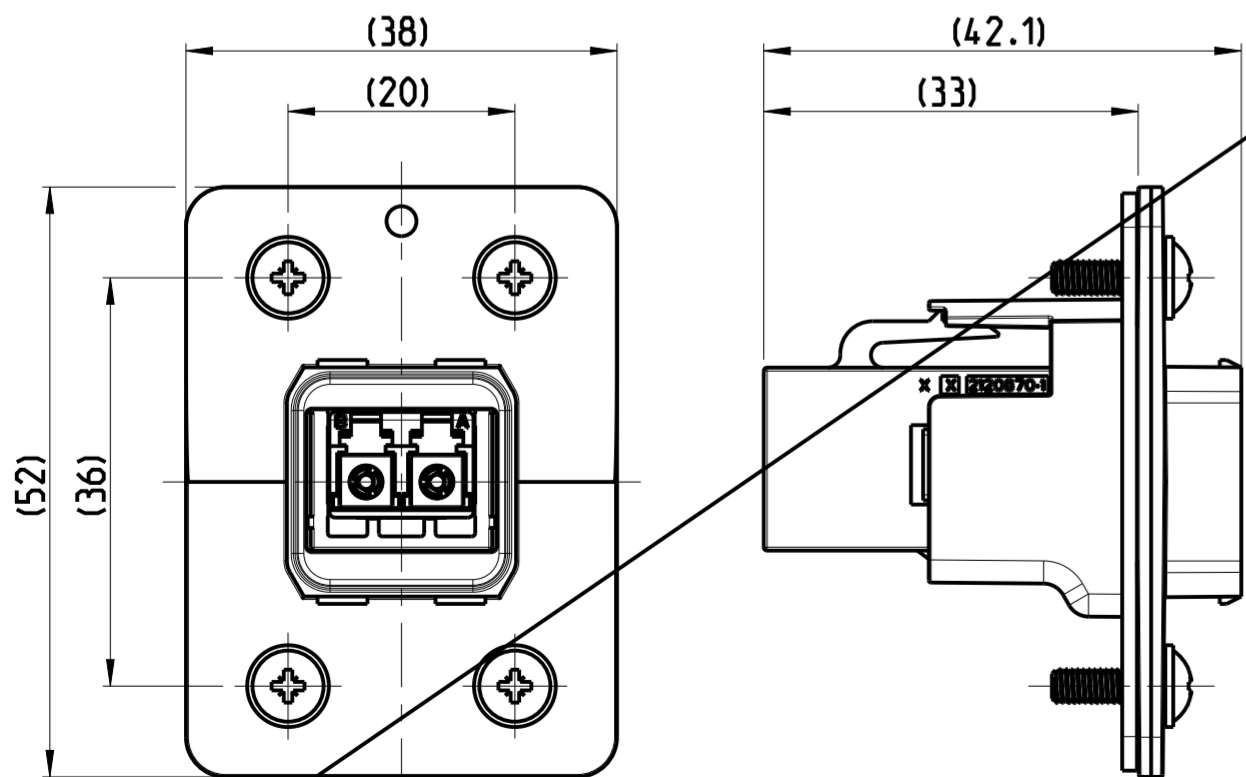
- 1 MOUNTING-CYCLE:
- APPLICATION SEE INSTRUCTION SHEET 411-18568
- 2 PARTS PRE-ASSEMBLED
- 3 PART NOT SHOWN
- 4 PACKAGING:
- CONNECTOR SET PACKED INTO BLISTER PACKAGE
- BLISTER PACKAGE PACKED INTO CARTON
- 1 MONTAGE:
- VERARBEITUNG SIEHE MONTAGEANWEISUNG 411-18568
- 2 TEILE VORMONTIERT
- 3 TEIL NICHT DARGESTELLT
- 4 VERPACKUNG:
- STECKER SET IN BLISTERVERPACKUNG VERPACKT
- BLISTERVERPACKUNG IN KARTON VERPACKT

OBSOLETE

3--1 AS SHOWN
3--1 WIE GEZEICHNET

DIMENSION IN ASSEMBLED CONDITION
 MASSE IM ASSEMBLIERTEN ZUSTAND
 SCALE / M 3:2

RECOMMENDED CUT OUT
 EMPFOHLENER BLECHAUSSCHNITT
 SCALE / M 3:2



			TE ORDER-NO. BESTELL-NR.		
QUANTITY STUECK	ITEM-NO. POS.	DESCRIPTION BENENNUNG	COLOR/FARBE	MATERIAL	
-	-	1 8 BLISTER PACKAGE BLISTERVERPACKUNG	-	PET PET	
-	-	1 7 INSTRUCTION SHEET MONTAGEANWEISUNG	-	-	
-	-	1 6 ADAPTER FIBER OPTIC. VARIANT 14. JACK ADAPTER FIBER OPTIC. VARIANTE 14. BUCHSE	BLACK SCHWARZ	ULTRADUR B4406G4 ULTRADUR B4406G4	
-	-	4 5 ROUND HEAD SCREW M3 LINSENKOPFSCHRAUBE M3	-	STEEL STAHL	
-	-	4 4 O-RING SEAL FOR IP67 PUSH PULL FRAME O-RING DICHTUNG FUER IP67 PUSH PULL RAHMEN	BLACK SCHWARZ	EPDM SHORE 70	
-	-	1 3 FLAT GASKET FOR IP67 PUSH PULL FRAME FLACH DICHTUNG FUER IP67 PUSH PULL RAHMEN	BLACK SCHWARZ	EPDM SHORE 50	
-	-	1 2 ASSEMBLY. ADAPTER. REDUCED FLANGE SIZE. DUPLEX. LC. SR-SR. MULTIMODE	BEIGE BEIGE	-	
-	-	1 1 FRAME, PUSH PULL. VARIANT 14 METAL RAHMEN. PUSH PULL. VARIANTE 14 METALL	3-5 µm Ni OVER 8 µm Cu	ZP0410 DIN 12833	

THIS DRAWING IS A CONTROLLED DOCUMENT. DIMENSIONING AND TOLERANCING PER GPS (ISO STANDARDS).
 DIMENSIONS: MASSE/WEITEN: (MM) TOLERANCES UNLESS OTHERWISE SPECIFIED: ALLGEMEINER TOLERANZEN:
 0 PLC ±0.2
 1 PLC ±0.2
 2 PLC ±0.2
 3 PLC ±
 4 PLC ±
 ANGLES/WINKEL ±2°
 FINISH/OBERFLAECHE/FARBE

DWN S. HASS 24SEP2013
 CHK M. STRELOW 24SEP2013
 APVD C. SCHRETTLINGER 24SEP2013

PRODUCT SPEC 108-94207
 APPLICATION SPEC VERARBEITUNGSSPEZ.

MATERIAL -

WEIGHT GEWICHT 61.2g
 Customer Drawing

NAME VARIANTE 14. JACK METAL FIBER OPTIC. LC. MULTI MODE
 SIZE A2 CAGE CODE 00779 DRAWING NO. ZEICHNUNGS-NR. C-2120871
 RESTRICTED TO NUR FUER

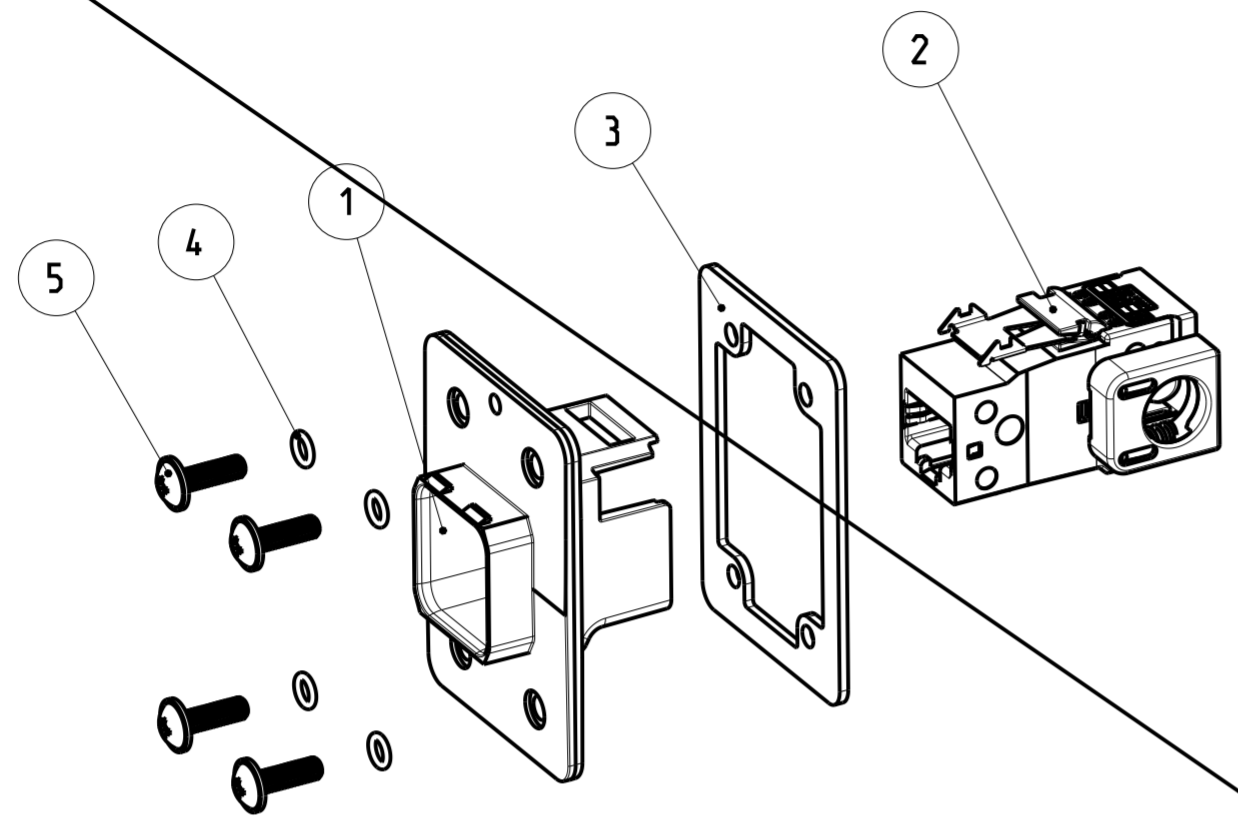
SCALE MASSSTAB 1:1 SHEET BLATT 4 OF 6 REV B3

THIS DRAWING IS UNPUBLISHED.
 VERTRAGLICHE UNVERÖFFENTLICHTE ZEICHNUNG
 RELEASED FOR PUBLICATION
 FREI FÜR VERÖFFENTLICHUNG
 2014
 DATED WITH
 PASSENDE ZU:
 2120864
 ALL RIGHTS RESERVED.
 ALLE RECHTE VORBEHALTEN.

Size ISO 14405 (E)

PROJECT NO.:
 PRJ-13-000001658

REVISIONS		DATE	OWN	APVD
AMENDUNGEN	DESCRIPTION			
ÄNDERUNGEN	BESCHREIBUNG			
P	LTR			
-	SEE SHEET 1			



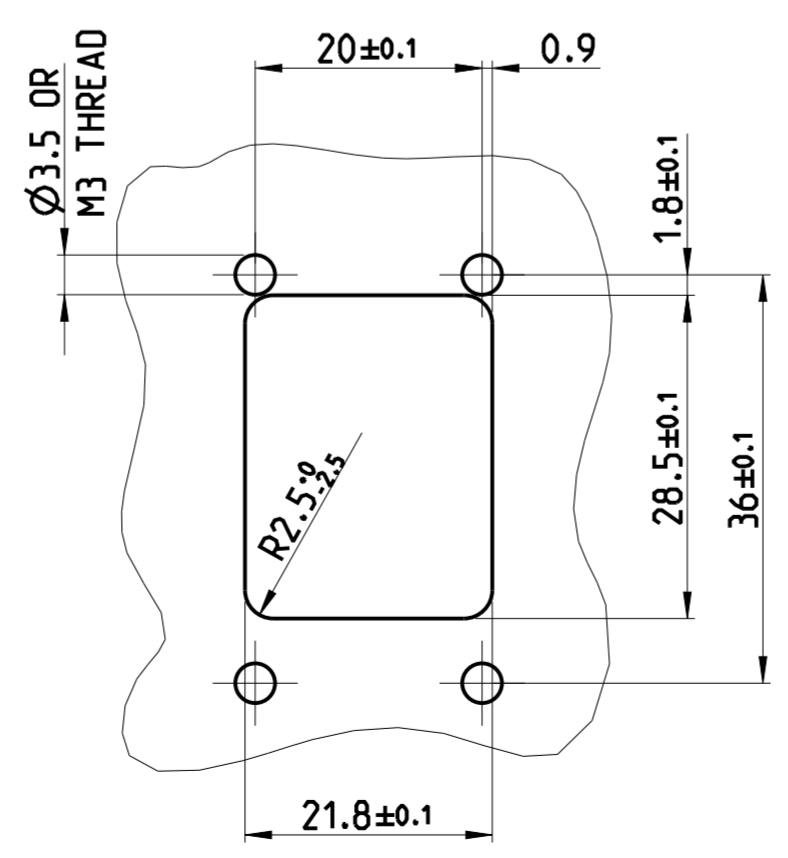
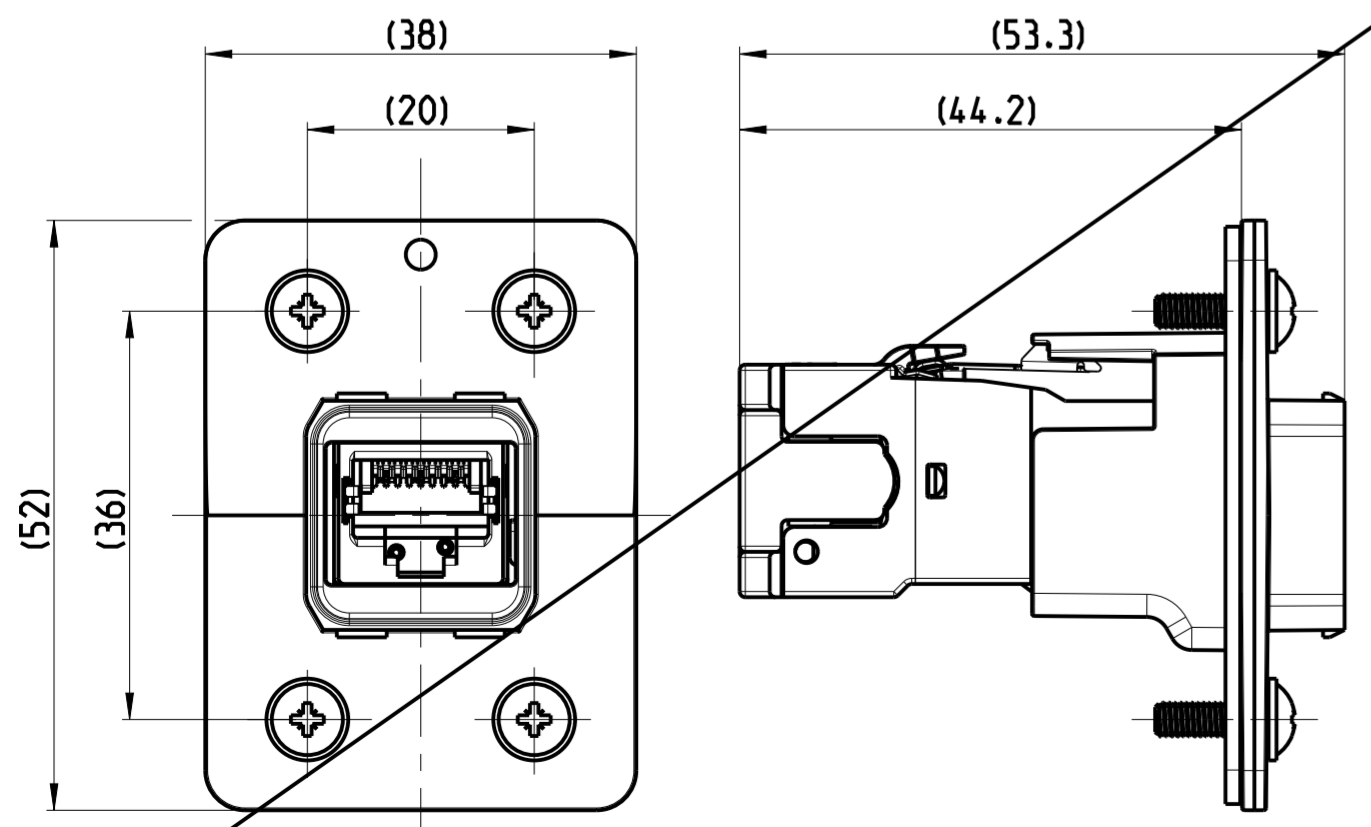
OBSOLETE

4--1 AS SHOWN
 4--1 WIE GEZEICHNET

- 1 MOUNTING-CYCLE:
 - APPLICATION SEE INSTRUCTION SHEET 411-18567
- 2 PART NOT SHOWN
- 3 PACKAGING:
 - CONNECTOR SET PACKED INTO BLISTER PACKAGE
 - BLISTER PACKAGE PACKED INTO CARTON
- 4 APPLICATION ACC. IEC 60076-3-117
 AND INTERFACE DIM.
- 1 MONTAGE:
 - VERARBEITUNG SIEHE MONTAGEANWEISUNG 411-18567
- 2 TEIL NICHT DARGESTELLT
- 3 VERPACKUNG:
 - STECKER SET IN BLISTERVERPACKUNG VERPACKT
 - BLISTERVERPACKUNG IN KARTON VERPACKT
- 4 ANWENDUNG NACH IEC 60076-3-117
 UND SCHNITTSTELLENMASSE

DIMENSION IN ASSEMBLED CONDITION
 MASSE IM ASSEMBLIERTEN ZUSTAND
 SCALE / M 3:2

RECOMMENDED CUT OUT
 EMPFOHLENER BLECHAUSSCHNITT
 SCALE / M 3:2



		4-2120871-1	TE ORDER-NO. BESTELL-NR.		
-	-	1	7	BLISTER PACKAGE BLISTERVERPACKUNG	PET PET
-	-	1	6	INSTRUCTION SHEET MONTAGEANWEISUNG	-
-	-	4	5	ROUND HEAD SCREW M3 LINSENKOPFSCHRAUBE M3	STEEL STAHL
-	-	4	4	O-RING SEAL FOR IP67 PUSH PULL FRAME O-RING DICHTUNG FUER IP67 PUSH PULL RAHMEN	BLACK SCHWARZ
-	-	1	3	FLAT GASKET FOR IP67 PUSH PULL FRAME FLACH DICHTUNG FUER IP67 PUSH PULL RAHMEN	BLACK SCHWARZ
-	-	1	2	AMP-TWIST-6S SL JACK, SIDE EXIT, W/O DUST COVER AMP-TWIST-6S SL BUCHSE, SEITLICHER AUSGANG, W/O STAUBSCHUTZKAPPE	-
-	-	1	1	FRAME, PUSH PULL, VARIANT 14 METAL RAHMEN, PUSH PULL, VARIANTE 14 METALL	3-5 µm Ni OVER 8 µm Cu
QUANTITY STUECK		ITEM-NO. POS.	DESCRIPTION BENENNUNG		SURFACE OBERFLAECHE
					COLOUR/FARBE
					MATERIAL

THIS DRAWING IS A CONTROLLED DOCUMENT.
 DIMENSIONING AND TOLERANCING PER GPS (ISO STANDARDS)

DIMENSIONS: MASSE/MAßSTÄBE: (MM)

TOLERANCES UNLESS OTHERWISE SPECIFIED: ALLGEMEINE TOLERANZEN

0 PLC	±0.2
1 PLC	±0.2
2 PLC	±0.2
3 PLC	±
4 PLC	±

ANGLES/WINKEL: ±2°
 FINISH/OBERFLAECHE/FARBE

MATERIAL: -

DWN: S. HASS 24SEP2013
 CHK: M. STRELOW 24SEP2013
 APVD: C. SCHRETTLINGER 24SEP2013

PRODUCT SPEC: 108-94207
 APPLICATION SPEC: VERARBEITUNGSSPEZ.

WEIGHT: 84.1g
 Customer Drawing

NAME: VARIANTE 14, JACK METALL
 VARIANTE 14, JACK METALL
 CAT6, SIDE EXIT 90°

SIZE: A2
 CAGE CODE: 00779
 DRAWING NO.: C-2120871
 ZEICHNUNGS-NR.

RESTRICTED TO MUR FUER

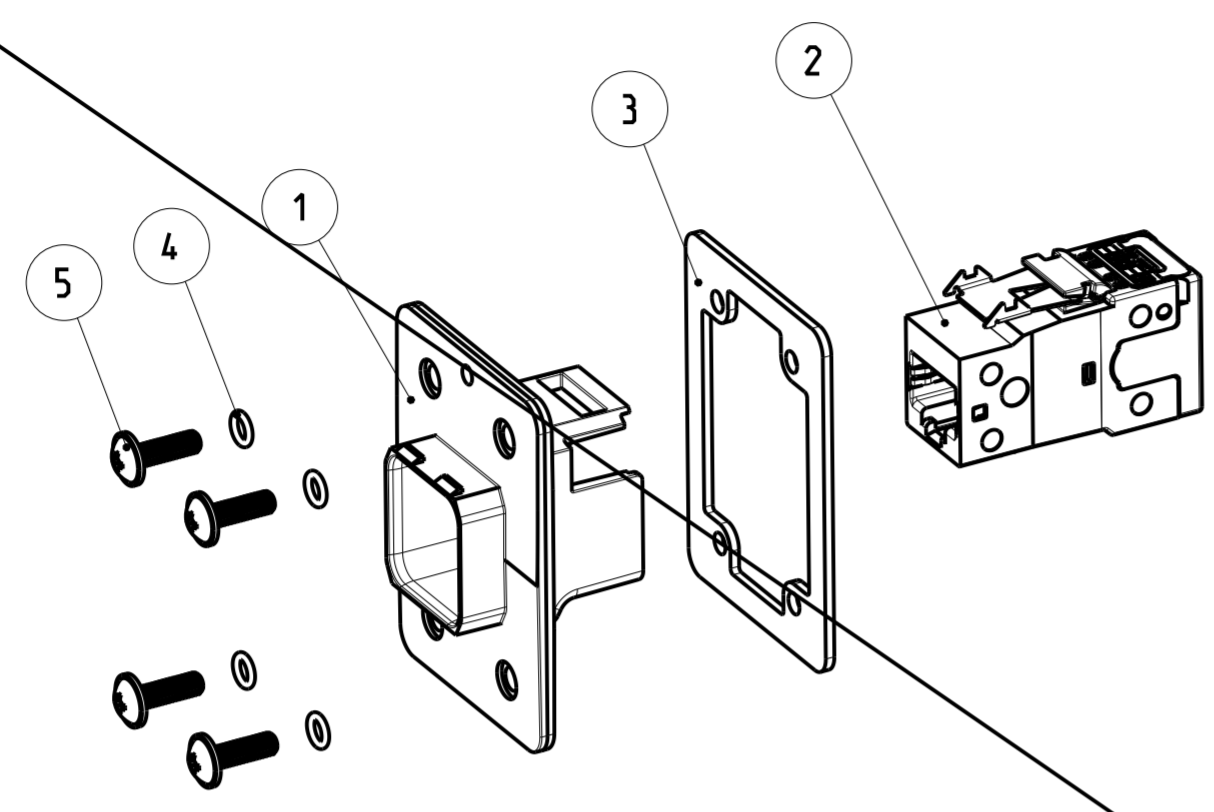
SCALE: 1:1
 MASSSTAB: 1:1
 SHEET: 5 OF 6
 REV: B3

THIS DRAWING IS UNPUBLISHED
 VERTRAGLICHE UNVERPUBLIZIERTE ZEICHNUNG
 RELEASED FOR PUBLICATION
 FÜR DIE VERPUBLIZIERUNG
 2014
 ALL RIGHTS RESERVED.
 ALLE RECHTE VORBEHALTEN.
 2120864

Size ISO 14405 (E)

PROJECT NO.:
 PRJ-13-000001658

REVISIONS		DATE	DWH	APVD
NO.	DESCRIPTION			
1	SEE SHEET 1	-	-	-



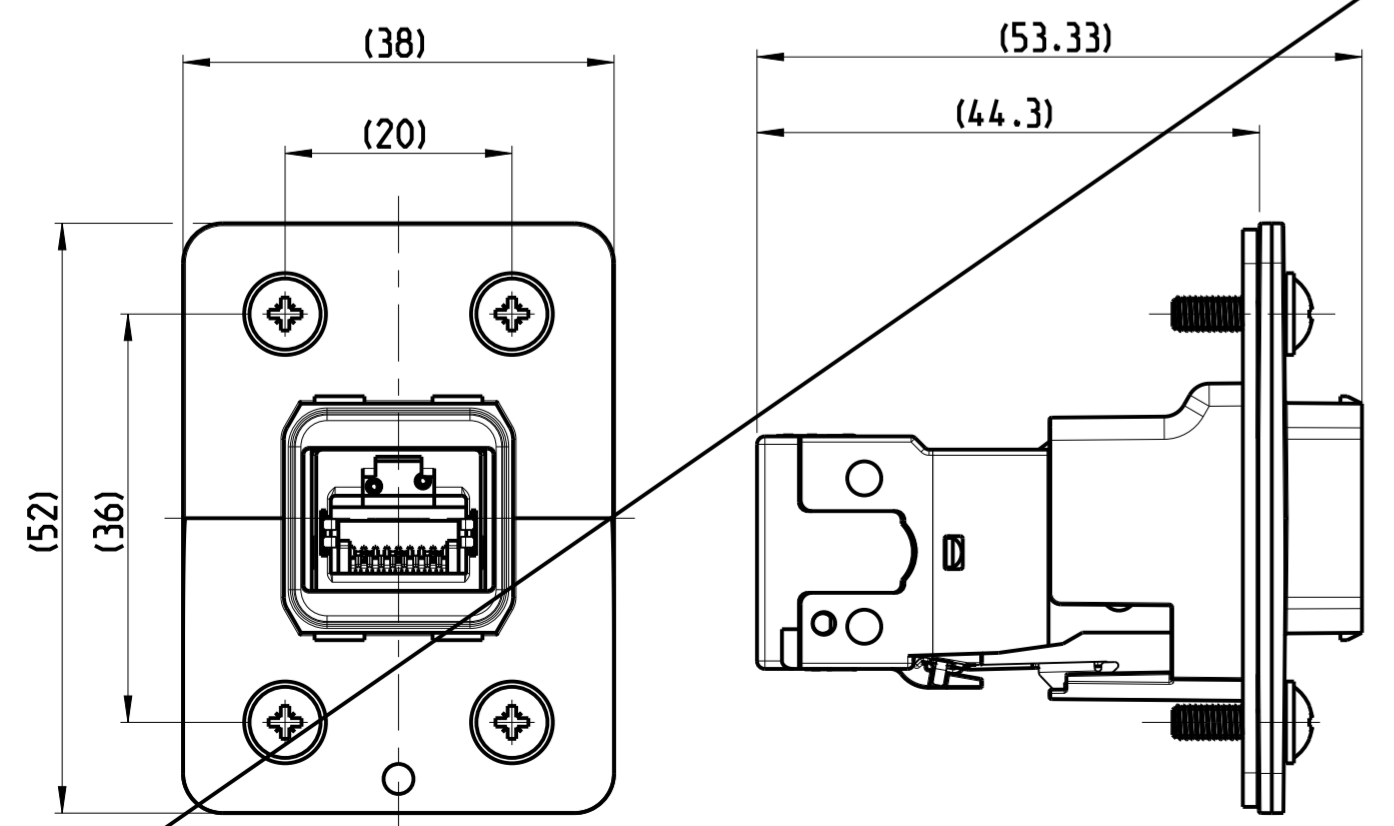
- 1 MOUNTING-CYCLE:
- APPLICATION SEE INSTRUCTION SHEET 411-18567
 - 2 PART NOT SHOWN
 - 3 PACKAGING:
- CONNECTOR SET PACKED INTO BLISTER PACKAGE
- BLISTER PACKAGE PACKED INTO CARTON
 - 4 APPLICATION ACC. IEC 60076-3-117 AND INTERFACE DIM.
-
- 1 MONTAGE:
- VERARBEITUNG SIEHE MONTAGEANWEISUNG 411-18567
 - 2 TEIL NICHT DARGESTELLT
 - 3 VERPACKUNG:
- STECKER SET IN BLISTERVERPACKUNG VERPACKT
- BLISTERVERPACKUNG IN KARTON VERPACKT
 - 4 ANWENDUNG NACH IEC 60076-3-117 UND SCHNITTSTELLENMASSE

OBSOLETE

5--1 AS SHOWN
 5--1 WIE GEZEICHNET

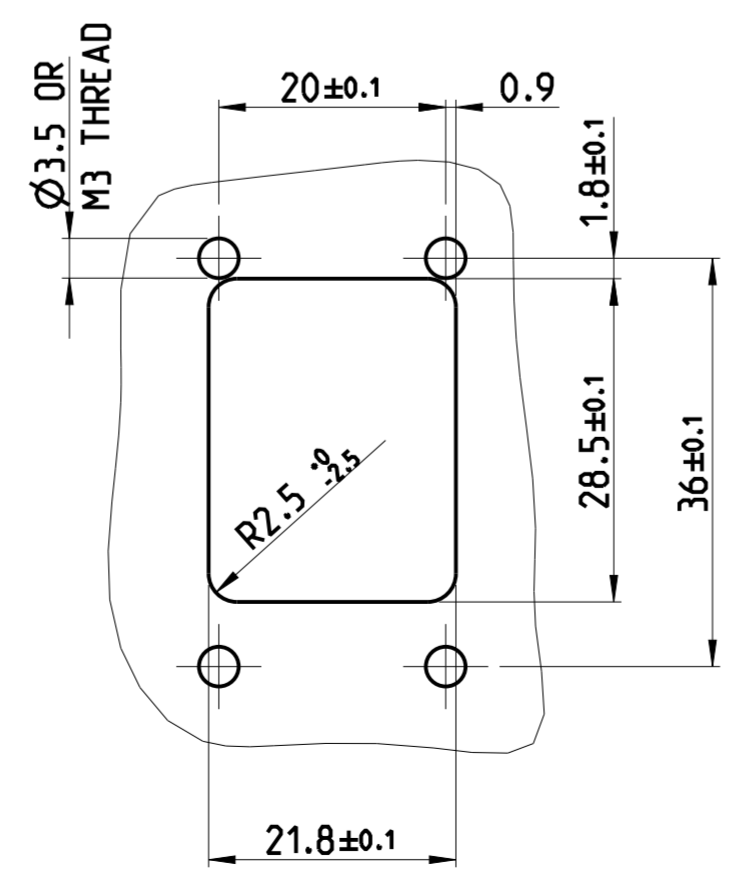
DIMENSION IN ASSEMBLED CONDITION
MASSE IM ASSEMBLIERTEN ZUSTAND

SCALE / M 3:2



RECOMMENDED CUT OUT
EMPFOHLENER BLECHAUSSCHNITT

SCALE / M 3:2



		5-2120871-1		TE ORDER-NO. BESTELL-NR.		
-	-	1	7	BLISTER PACKAGE BLISTERVERPACKUNG	2	PET PET
-	-	1	6	INSTRUCTION SHEET MONTAGEANWEISUNG	1/2	-
-	-	4	5	ROUND HEAD SCREW M3 LINSENKOPFSCHRAUBE M3	-	STEEL STAHL
-	-	4	4	O-RING SEAL FOR IP67 PUSH PULL FRAME O-RING DICHTUNG FÜR IP67 PUSH PULL RAHMEN	-	BLACK SCHWARZ
-	-	1	3	FLAT GASKET FOR IP67 PUSH PULL FRAME FLACH DICHTUNG FÜR IP67 PUSH PULL RAHMEN	-	BLACK SCHWARZ
-	-	1	2	AMP-TWIST-6S SL JACK, W/O DUST COVER AMP-TWIST-6S SL BUCHSE, W/O STAUBSCHUTZKAPPE	-	-
-	-	1	1	FRAME, PUSH PULL, VARIANTE 14 METAL RAHMEN, PUSH PULL, VARIANTE 14 METALL	-	3-5 µm Ni OVER 8 µm Cu
QUANTITY STUECK	ITEM-NO. POS.	DESCRIPTION BENENNUNG		SURFACE OBERFLAECHE	MATERIAL	
				COLOUR/FARBE		

THIS DRAWING IS A CONTROLLED DOCUMENT.
 DIMENSIONING AND TOLERANCING PER GPS (ISO STANDARDS)

DIMENSIONS: MASSE/MAßSTAB: [mm]	TOLERANCES UNLESS OTHERWISE SPECIFIED: ALLGEMEINE TOLERANZEN	DWH S. HASS 24SEP2013	CHK M. STRELOW 24SEP2013	APVD C. SCHREITLINGER 24SEP2013	NAME VARIANTE 14, JACK METAL VARIANTE 14, JACK METAL CAT6, EXIT 180°
0 PLC ±0.2 1 PLC ±0.2 2 PLC ±0.2 3 PLC ± 4 PLC ±	ANGLES/WINKEL ±2° FINISH/OBERFLAECHE/FARBE	PRODUCT SPEC 108-94207	APPLICATION SPEC VERABEITUNGSPEZ.	WEIGHT GEWICHT 67.9g	SIZE A2
MATERIAL		Customer Drawing		KUNDENZEICHNUNG	

SCALE 1:1
 SHEET 6 OF 6
 REV. B3

X-ON Electronics

Largest Supplier of Electrical and Electronic Components

Click to view similar products for [Modular Connectors / Ethernet Connectors](#) category:

Click to view products by [TE Connectivity](#) manufacturer:

Other Similar products are found below :

[8949-H88/06BLKA/SN](#) [74441-0010/BKN](#) [MP1010RX-1000](#) [MP44RX-1000](#) [PHJ-4P4C-1-V-4](#) [PHP-6P6C-5](#) [GAX-3-66](#) [GAX-8-62](#) [GDCX-PA-66-50](#) [GDCX-PN-64](#) [GDCX-PN-66](#) [GDCX-PN-66-50](#) [GDLX-A-66](#) [GDLX-N-66](#) [GDLX-S-66](#) [GDLX-S-88K](#) [GDLX-SMT-S-88](#) [GDTX-S-88-50](#) [GDX-PA-1010](#) [GLX-N-1010M-BLK](#) [GLX-S-88M-BLK](#) [GMX-N-1010](#) [GMX-S-1010](#) [GMX-S-66](#) [GMX-SMT4-N-88](#) [GPX-2-64](#) [GSGX-N-2-88](#) [GSGX-N-4-88](#) [GSX-NS2-88-3.05](#) [GSX-NS2-88-3.05-50](#) [GSX-NS-88-3.05-50](#) [PT-108A-8C-UL](#) [PT-J951-8C](#) [PTS-J531-8CS-50UL](#) [1-1775629-2](#) [A-2014-0-4](#) [GWLX-S-88-GR](#) [GWLX-S9-88-YG](#) [DC-1021-8-WH-6](#) [1300530003](#) [1324640-4](#) [RJ11FTVC2G](#) [RJ11FTVC2N](#) [RJFTVX2SA1G](#) [132764-001](#) [1413235](#) [MP88X-1000](#) [MPS88RX-5000](#) [E5288-S000K3-L](#) [E5908-15A242-L](#)