

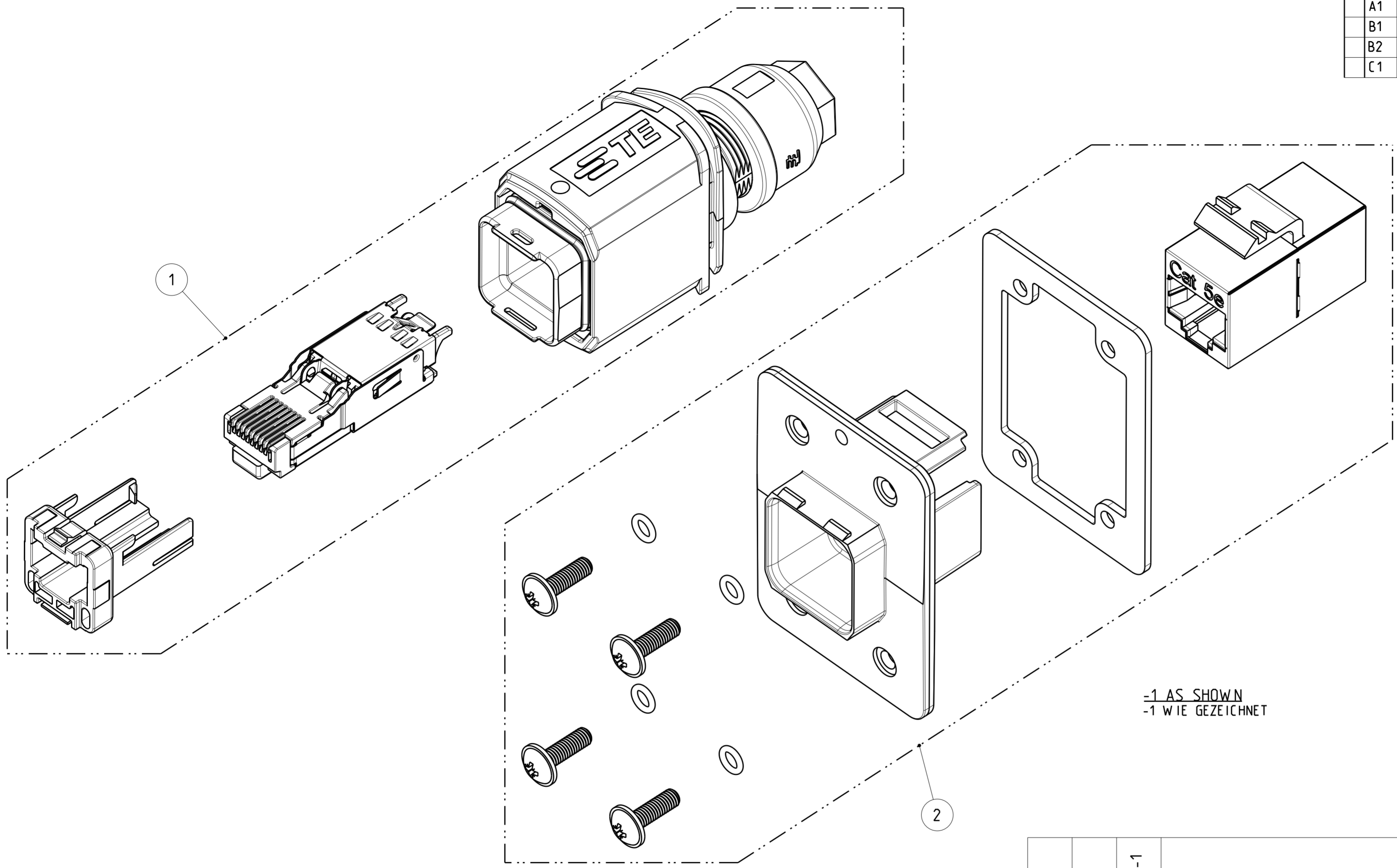
THIS DRAWING IS UNPUBLISHED
 VERTRÄULICHE UNVERÖFFENTLICHTE ZEICHNUNG
 © COPYRIGHT 2014 Tyco Electronics AMP GmbH

RELEASED FOR PUBLICATION
 FREI FÜR VERÖFFENTLICHUNG
 2014
 ALL RIGHTS RESERVED.
 ALLE RECHTE VORBEHALTEN.

MATED WITH:
 PASSEND ZU:

PROJEKT NR.:
 PRJ-13-000001658

REVISIONS		DATE	DWN	APVD
ÄNDERUNGEN				
P	LTR	DESCRIPTION		
		BESCHREIBUNG		
A1		DRAWING ACTIVATED	ER	CS
B1		REV. PER PCN E-14-016181	ER	CS
B2		VARIANT 1--1 ADDED	ER	MS
C1		PCN :E-20-007322	SS	MSZ



- 1 **PACKAGING:**
 - EACH SET PACKED INTO SEPARATE BLISTER PACKAGING
 - SINGLE BLISTER PACKAGING PACKED TOGETHER INTO FOLDING BOX
- 2 MOUNTING PROCESS SEE RESPECTIVE INSTRUCTION SHEET

- 1 **VERPACKUNG:**
 - JEDES SET IN BLISTERVERPACKUNG VERPACKT
 - BLISTERVERPACKUNG IN FALTSCHACHTEL VERPACKT
- 2 MONTAGEVORGANG SIEHE JEWEILIGE MONTAGEANWEISUNG

-1 AS SHOWN
 -1 WIE GEZEICHNET

		2120875-1	TE ORDER-NO. BESTELL-NR.		
-	-	1	2	2120871-1	VARIANT 14, JACK WITH RJ45 CAT5e, PASS THROUGH VARIANTE 14, JACK MIT RJ45 CAT5e, PASS THROUGH
-	-	1	1	2120864-1	VARIANT 14, PLUG WITH RJ45 CAT5e, 8POS VARIANTE 14, PLUG MIT RJ45 CAT5e, 8POL
QUANTITY STUECK	ITEM-NO. POS.	PN	DESCRIPTION BENENNUNG		SURFACE OBERFLAECHE COLOUR/FARBE
					MATERIAL

THIS DRAWING IS A CONTROLLED DOCUMENT. DIMENSIONING AND TOLERANCING PER GPS (ISO STANDARDS)		DWN S. HASS 23SEP2013
DIMENSIONS: MASSEINHEITEN: [mm]		CHK M. STRELOW 23SEP2013
TOLERANCES UNLESS OTHERWISE SPECIFIED: ALLGEMEINTOLERANZEN		APVD C. SCHREITLINGER 23SEP2013
0 PLC ±0.2 1 PLC ±0.2 2 PLC ± 3 PLC ± 4 PLC ±		PRODUCT SPEC 108-94207
ANGLES/WINKEL ±2° FINISH/OBERFLAECHE/FARBE		APPLICATION SPEC VERARBEITUNGSSPEZ.
MATERIAL		WEIGHT GEWICHT 14.3g
		Customer Drawing

STE TE Connectivity		NAME VARIANT 14, COUPLER PLUG AND JACK VARIANTE 14, VERBINDER PLUG UND JACK CAT5e, 8POS, GIGABIT VS. PASS THROUGH
SIZE A2	CAGE CODE 00779	DRAWING NO. ZEICHNUNGS-NR. C-2120875
RESTRICTED TO NUR FÜR		
SCALE MASSSTAB 5:1	SHEET BLATT 1 OF 9	REV C1

Size ISO 14405 (E)

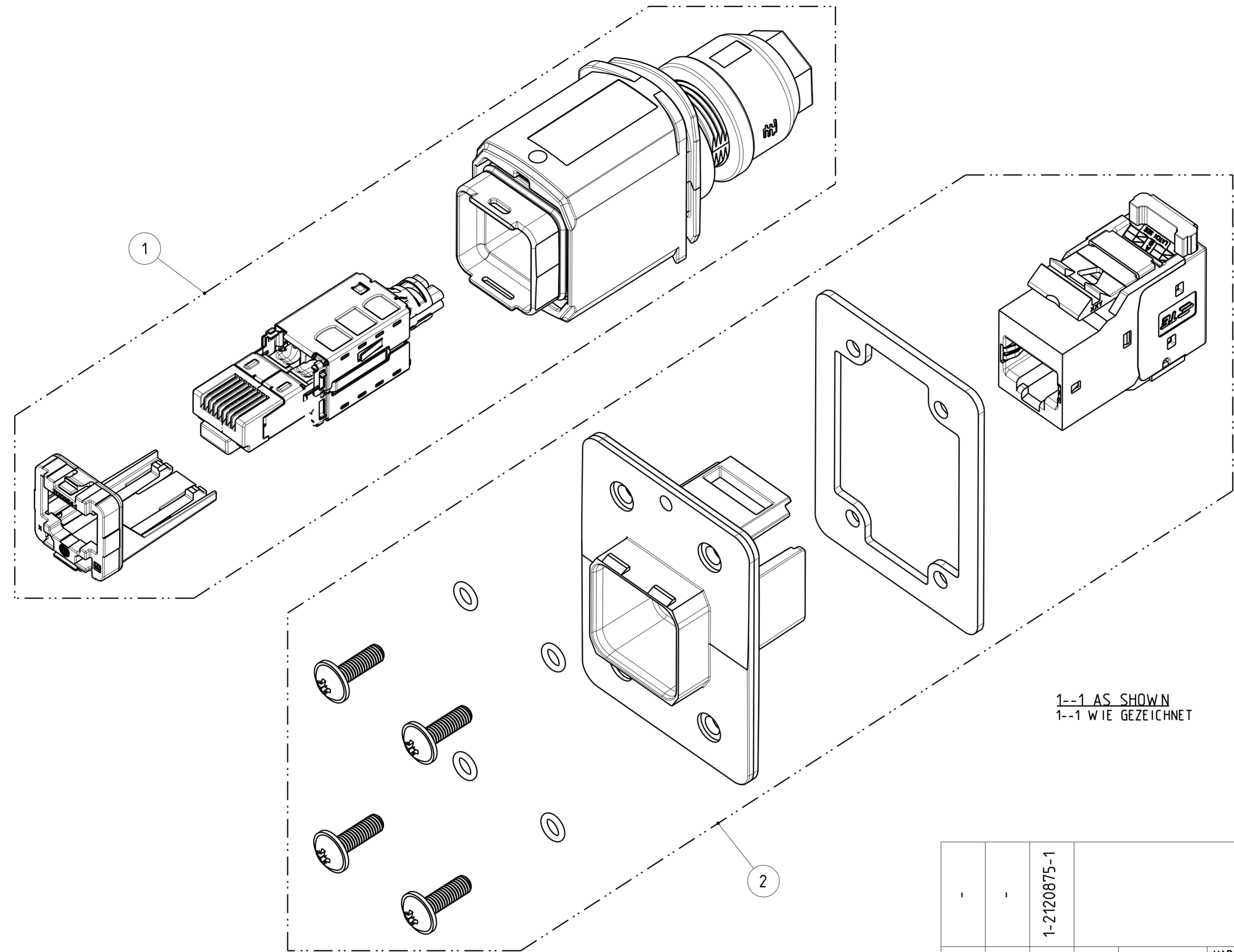
THIS DRAWING IS UNPUBLISHED
 VERTRÄULICHE UNVERÖFFENTLICHTE ZEICHNUNG
 © COPYRIGHT 2014 Tyco Electronics AMP GmbH

RELEASED FOR PUBLICATION
 FREI FÜR VERÖFFENTLICHUNG
 2014
 ALL RIGHTS RESERVED.
 ALLE RECHTE VORBEHALTEN.

MATED WITH:
 PASSEND ZU:

PROJEKT NR.:
 PRJ-13-000001658

REVISIONS		DATE	DWN	APVD
ÄNDERUNGEN				
DESCRIPTION				
BESCHREIBUNG				
P	LTR			
-	SEE SHEET 1	-	-	-



- 1 **PACKAGING:**
 - EACH SET PACKED INTO SEPARATE BLISTER PACKAGING
 - SINGLE BLISTER PACKAGING PACKED TOGETHER INTO FOLDING BOX
- 2 **MOUNTING PROCESS SEE RESPECTIVE INSTRUCTION SHEET**

- 1 **VERPACKUNG:**
 - JEDES SET IN BLISTERVERPACKUNG VERPACKT
 - BLISTERVERPACKUNG IN FALTSCHACHTEL VERPACKT
- 2 **MONTAGEVORGANG SIEHE JEWEILIGE MONTAGEANWEISUNG**

Size ISO 14405 (E)

1-2120875-1		TE ORDER-NO. BESTELL-NR.						
-	-	1	2	1-2120871-1	VARIANT 14. JACK WITH CAT6A VARIANTE 14. JACK MIT CAT6A	-	-	
-	-	1	1	1-2120864-1	VARIANT 14. PLUG WITH RJ45 CAT6A, 8POS. VARIANTE 14. PLUG MIT RJ45 CAT6A, 8POL.	-	-	
QUANTITY	STUECK	ITEM-NO.	POS.	PN	DESCRIPTION	BENENNUNG	SURFACE	MATERIAL
							OBERFLAECHE	
							COLOUR/FARBE	

THIS DRAWING IS A CONTROLLED DOCUMENT. DIMENSIONING AND TOLERANCING PER GPS (ISO STANDARDS).		DWN S. HASS 23SEP2013
DIMENSIONS: MASSEINHEITEN: [mm]		CHK M. STRELOW 23SEP2013
TOLERANCES UNLESS OTHERWISE SPECIFIED: ALLGEMEINTOLERANZEN		APVD C. SCHREITLINGER 23SEP2013
0 PLC ±0.2	1 PLC ±0.2	PRODUCT SPEC 108-94207
2 PLC ±	3 PLC ±	APPLICATION SPEC
4 PLC ±	ANGLES/WINKEL ±2°	VERARBEITUNGSSPEZ.
FINISH/OBERFLAECHE/FARBE		WEIGHT GEWICHT 14.3g
MATERIAL		Customer Drawing

STE TE Connectivity		NAME VARIANT 14. COUPLER PLUG AND JACK VARIANTE 14. VERBINDER PLUG UND JACK CAT6A, 8POS.
SIZE A2	CAGE CODE 00779	DRAWING NO. ZEICHNUNGS-NR. C-2120875
SCALE MASSSTAB 2:1	SHEET BLATT 2 OF 9	RESTRICTED TO NUR FUER REV C1

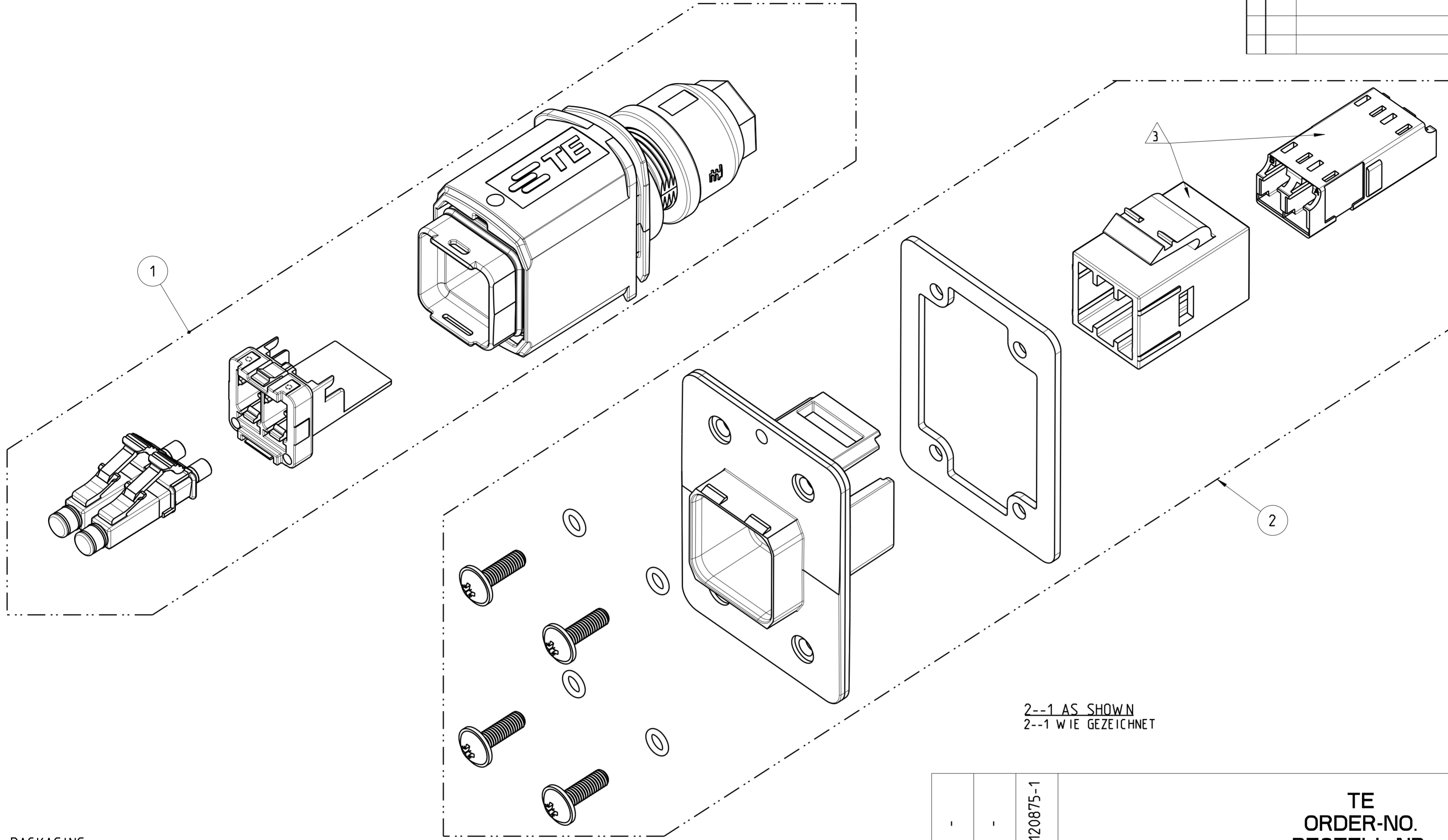
THIS DRAWING IS UNPUBLISHED.
 VERTRÄULICHE UNVERÖFFENTLICHTE ZEICHNUNG
 © COPYRIGHT 2014 Tyco Electronics AMP GmbH

RELEASED FOR PUBLICATION
 FREI FÜR VERÖFFENTLICHUNG
 2014
 ALL RIGHTS RESERVED.
 ALLE RECHTE VORBEHALTEN.

MATED WITH:
 PASSEND ZU:

PROJEKT NR.:
 PRJ-13-000001658

REVISIONS			DATE	DWN	APVD
ÄNDERUNGEN					
P	LTR	DESCRIPTION			
		BESCHREIBUNG			
-		SEE SHEET 1	-	-	-



2--1 AS SHOWN
 2--1 WIE GEZEICHNET

- 1 **PACKAGING:**
 - EACH SET PACKED INTO SEPARATE BLISTER PACKAGING
 - SINGLE BLISTER PACKAGING PACKED TOGETHER INTO FOLDING BOX
- 2 **MOUNTING PROCESS SEE RESPECTIVE INSTRUCTION SHEET**
- 3 **PARTS PRE-ASSEMBLED**

- 1 **VERPACKUNG:**
 - JEDES SET IN BLISTERVERPACKUNG VERPACKT
 - BLISTERVERPACKUNG IN FALTSCHACHTEL VERPACKT
- 2 **MONTAGEVORGANG SIEHE JEWEILIGE MONTAGEANWEISUNG**
- 3 **TEILE VORMONTIERT**

TE ORDER-NO. BESTELL-NR.					
QUANTITY	ITEM-NO.	PN	DESCRIPTION	SURFACE	MATERIAL
STUECK	POS.		BENENNUNG	OBERFLAECHE	
				COLOUR/FARBE	
-	-	2-2120875-1			
-	-	1	2	2-2120871-1	VARIANTE 14, JACK WITH FIBER OPTIC, LC, SINGLE MODE
-	-	1	1	2-2120864-1	VARIANTE 14, PLUG WITH FIBER OPTIC, LC, SINGLE MODE

THIS DRAWING IS A CONTROLLED DOCUMENT. DIMENSIONING AND TOLERANCING PER GPS (ISO STANDARDS).

DIMENSIONS: MASSEINHEITEN: (MM)

TOLERANCES UNLESS OTHERWISE SPECIFIED: ALLGEMEINTOLERANZEN

0 PLC	±0.2
1 PLC	±0.2
2 PLC	±
3 PLC	±
4 PLC	±
ANGLES/WINKEL	±2°
FINISH/OBERFLAECHE/FARBE	

MATERIAL: -

Customer Drawing

DWN: S. HASS 23SEP2013
 CHK: M. STRELOW 23SEP2013
 APVD: C. SCHREITLINGER 23SEP2013

NAME: VARIANTE 14, COUPLER PLUG AND JACK
 VARIANTE 14, VERBINDER PLUG UND JACK
 FIBER OPTIC, LC SINGLE MODE

PRODUCT SPEC: 108-94207
 APPLICATION SPEC: -

SIZE: A2
 CAGE CODE: 00779
 DRAWING NO: C-2120875
 ZEICHNUNGS-NR.: -

RESTRICTED TO NUR FÜR: -

SCALE: 5:1
 SHEET: 3 OF 9
 REV: C1

Size ISO 14405 (E)

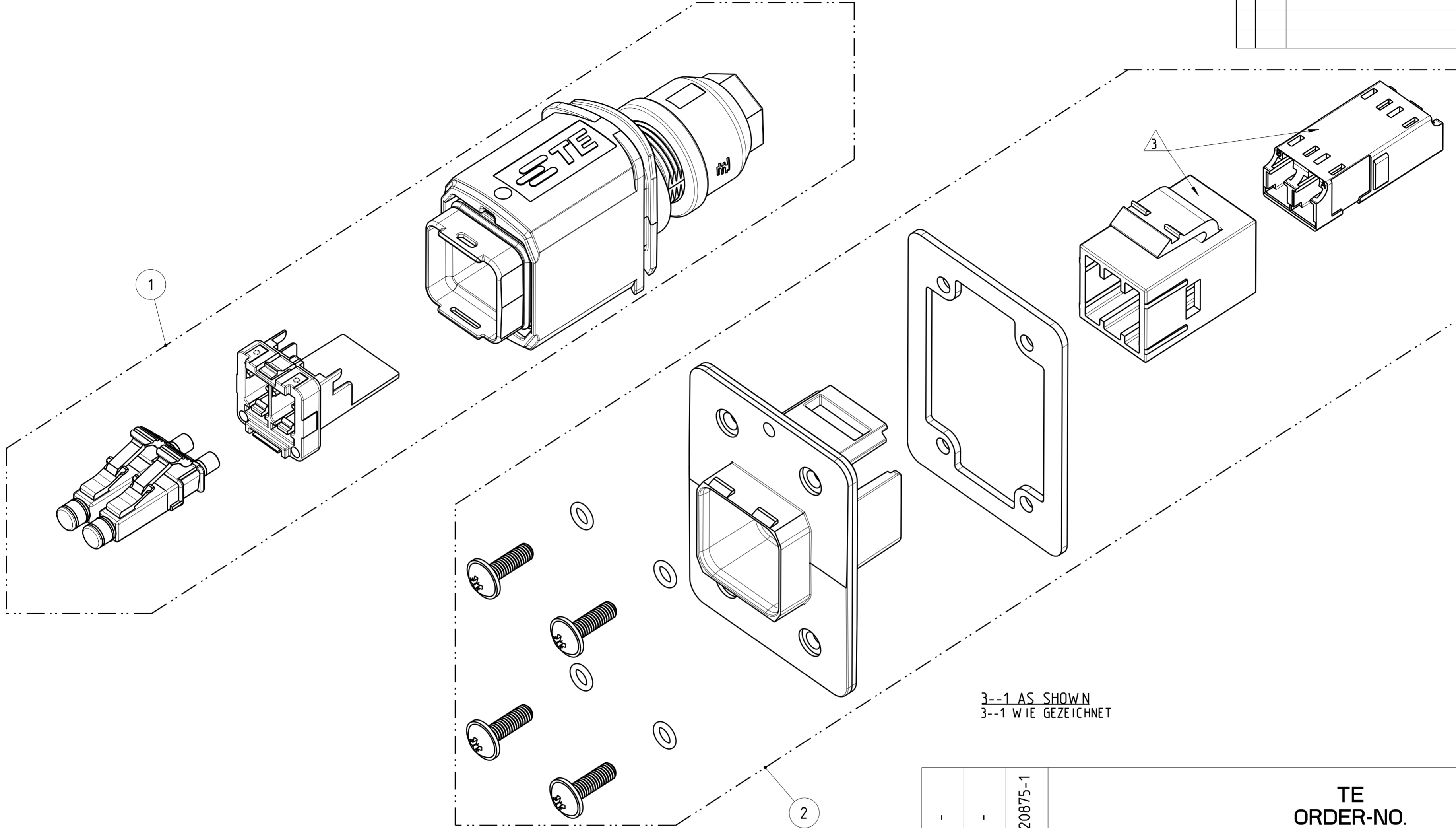
THIS DRAWING IS UNPUBLISHED.
 VERTRÄULICHE UNVERÖFFENTLICHTE ZEICHNUNG
 © COPYRIGHT 2014 Tyco Electronics AMP GmbH

RELEASED FOR PUBLICATION
 FREI FÜR VERÖFFENTLICHUNG
 2014
 ALL RIGHTS RESERVED.
 ALLE RECHTE VORBEHALTEN.

MATED WITH:
 PASSEND ZU:

PROJEKT NR.:
 PRJ-13-000001658

REVISIONS		DATE	DWN	APVD
NO.	DESCRIPTION			
1	SEE SHEET 1	-	-	-



- 1 **PACKAGING:**
 - EACH SET PACKED INTO SEPARATE BLISTER PACKAGING
 - SINGLE BLISTER PACKAGING PACKED TOGETHER INTO FOLDING BOX
- 2 **MOUNTING PROCESS SEE RESPECTIVE INSTRUCTION SHEET**
- 3 **PARTS PRE-ASSEMBLED**

- 1 **VERPAKUNG:**
 - JEDES SET IN BLISTERVERPACKUNG VERPACKT
 - BLISTERVERPACKUNG IN FALTSCHACHTEL VERPACKT
- 2 **MONTAGEVORGANG SIEHE JEWEILIGE MONTAGEANWEISUNG**
- 3 **TEILE VORMONTIERT**

3--1 AS SHOWN
 3--1 WIE GEZEICHNET

QUANTITY	ITEM-NO.	PN	DESCRIPTION	SURFACE	MATERIAL
STUECK	POS.		BENENNUNG	OBERFLAECHE	
				COLOUR/FARBE	
-	-	1	2	3-2120871-1	VARIANT 14, JACK WITH FIBER OPTIC, LC, MULTI MODE
-	-	1	1	3-2120864-1	VARIANT 14, PLUG WITH FIBER OPTIC, LC, MULTI MODE

THIS DRAWING IS A CONTROLLED DOCUMENT. DIMENSIONING AND TOLERANCING PER GPS (ISO STANDARDS).		DWN S. HASS 23SEP2013
DIMENSIONS: MASSEINHEITEN: [mm]		CHK M. STRELOW 23SEP2013
TOLERANCES UNLESS OTHERWISE SPECIFIED: ALLGEMEINTOLERANZEN		APVD C. SCHRETTLINGER 23SEP2013
0 PLC	±0.2	PRODUCT SPEC
1 PLC	±0.2	PRODUKTSPEZ.
2 PLC	±	108-94207
3 PLC	±	APPLICATION SPEC
4 PLC	±	VERARBEITUNGSSPEZ.
ANGLES/WINKEL	±2°	
FINISH/OBERFLAECHE/FARBE		
MATERIAL		WEIGHT 136g
		Customer Drawing

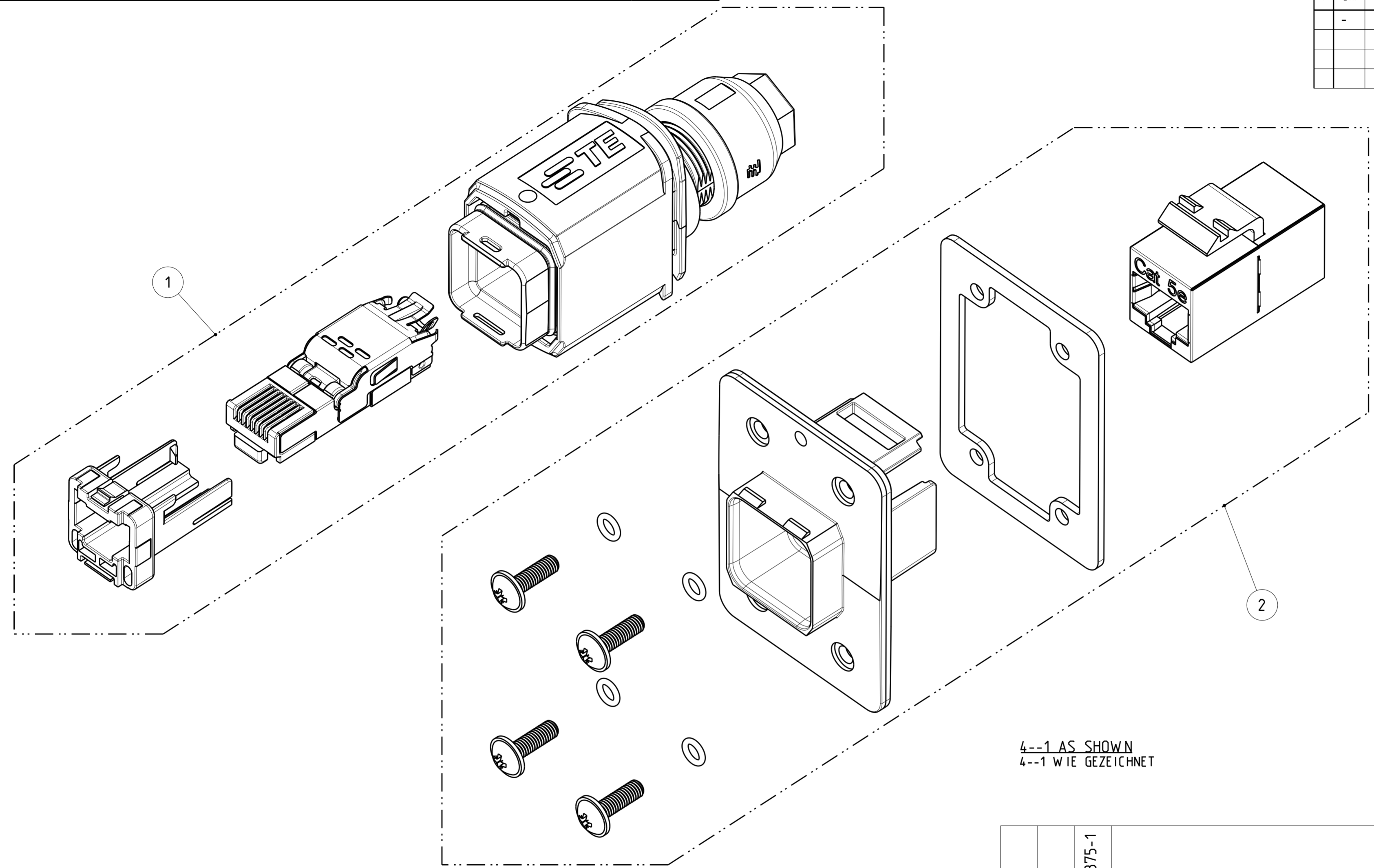
TE Connectivity		NAME	
		VARIANT 14, COUPLER PLUG AND JACK	
VARIANTE 14, VERBINDER PLUG UND JACK		SIZE	CAGE CODE
FIBER OPTIC, LC MULTI MODE		A2	00779
DRAWING NO. ZEICHNUNGS-NR.		C-2120875	
SCALE MASSSTAB	5:1	SHEET BLATT	4 OF 9
REV	C1		

Size ISO 14405 (E)

THIS DRAWING IS UNPUBLISHED. VERTRÄULICHE UNVERÖFFENTLICHTE ZEICHNUNG. RELEASED FOR PUBLICATION FREI FÜR VERÖFFENTLICHUNG. 2014. MATED WITH: PASSEND ZU: 2014. COPYRIGHT 2014 Tyco Electronics AMP GmbH. ALL RIGHTS RESERVED. ALLE RECHTE VORBEHALTEN.

PROJEKT NR.: PRJ-13-00001658

REVISIONS			DATE	DWN	APVD
NO.	DESCRIPTION	DESCRIPTION			
1	SEE SHEET 1		-	-	-



4--1 AS SHOWN
4--1 WIE GEZEICHNET

- 1 **PACKAGING:**
 - EACH SET PACKED INTO SEPARATE BLISTER PACKAGING
 - SINGLE BLISTER PACKAGING PACKED TOGETHER INTO FOLDING BOX
- 2 MOUNTING PROCESS SEE RESPECTIVE INSTRUCTION SHEET

- 1 **VERPACKUNG:**
 - JEDES SET IN BLISTERVERPACKUNG VERPACKT
 - BLISTERVERPACKUNG IN FALTSCHACHTEL VERPACKT
- 2 MONTAGEVORGANG SIEHE JEWEILIGE MONTAGEANWEISUNG

TE ORDER-NO. BESTELL-NR.						
QUANTITY STUECK	ITEM-NO. POS.	PN	DESCRIPTION BENENNUNG	SURFACE OBERFLAECHE COLOUR/FARBE	MATERIAL	
-	-	1 2	2120871-1	VARIANT 14, JACK METAL WITH RJ45 CAT5e, PASS THROUGH	-	-
-	-	1 1	4-2120864-1	VARIANT 14, PLUG METAL WITH RJ45 CAT5e, 4POS.	-	-

THIS DRAWING IS A CONTROLLED DOCUMENT. DIMENSIONING AND TOLERANCING PER GPS (ISO STANDARDS).		DWN S. HASS 23SEP2013	
DIMENSIONS: MASSEINHEITEN: (MM)		CHK M. STRELOW 23SEP2013	
TOLERANCES UNLESS OTHERWISE SPECIFIED: ALLGEMEINTOLERANZEN		APVD C. SCHREITLINGER 23SEP2013	
0 PLC ±0.2 1 PLC ±0.2 2 PLC ± 3 PLC ± 4 PLC ± ANGLES/WINKEL ±2° FINISH/OBERFLAECHE/FARBE		NAME VARIANTE 14, COUPLER PLUG AND JACK PRODUKTSPEZ. 108-94207 APPLICATION SPEC VERARBEITUNGSSPEZ. WEIGHT GEWICHT 14.3g Customer Drawing	

SCALE MASSSTAB 5:1	SHEET BLATT 5 OF VON 9	REV C 1
--------------------	------------------------	---------

Size ISO 14405 (E)

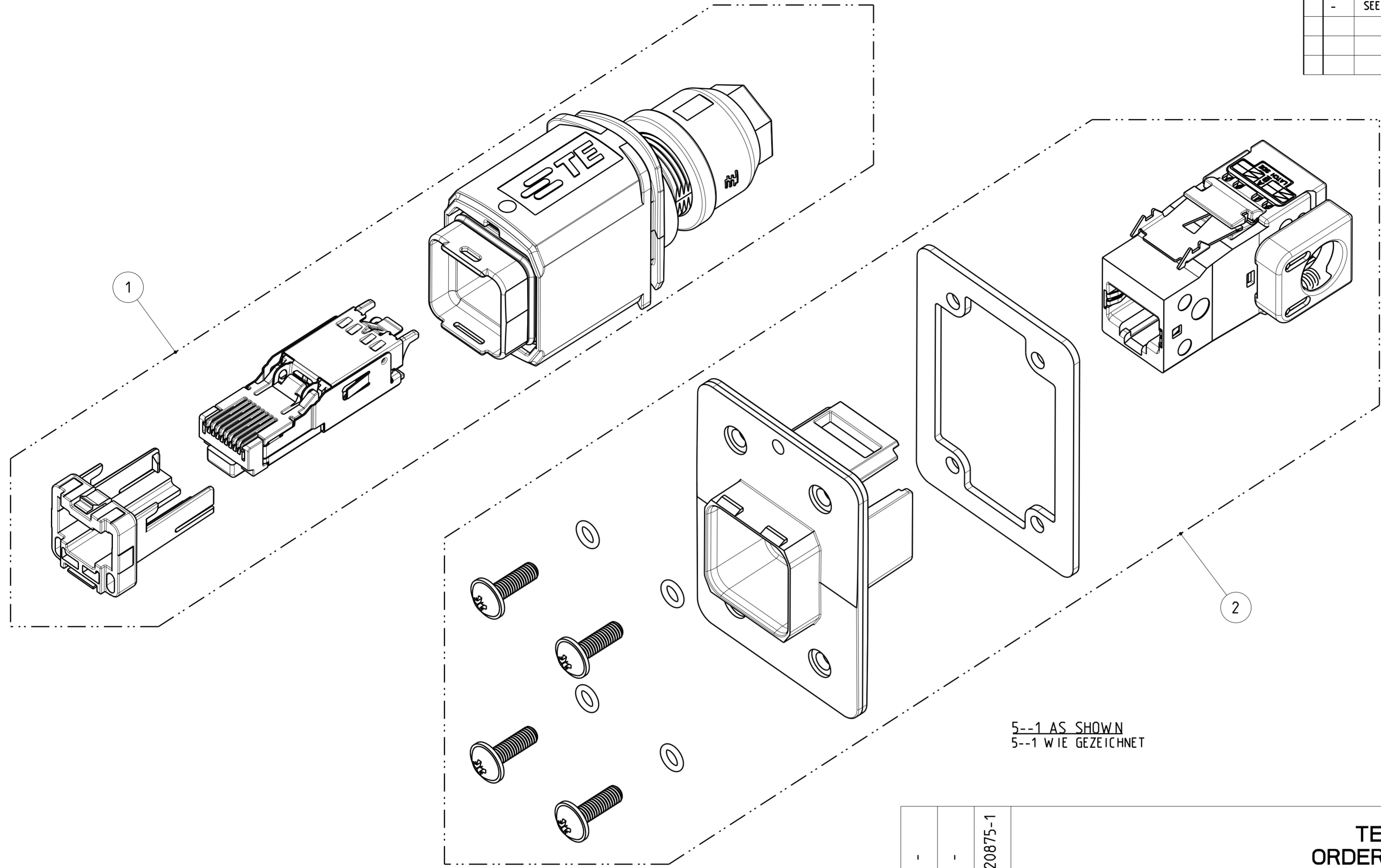
THIS DRAWING IS UNPUBLISHED
 VERTRÄULICHE UNVERÖFFENTLICHTE ZEICHNUNG
 © COPYRIGHT 2014 Tyco Electronics AMP GmbH

RELEASED FOR PUBLICATION
 FREI FÜR VERÖFFENTLICHUNG
 2014
 ALL RIGHTS RESERVED.
 ALLE RECHTE VORBEHALTEN.

MATED WITH:
 PASSEND ZU:

PROJEKT NR.:
 PRJ-13-000001658

P		LTR	REVISIONS ÄNDERUNGEN DESCRIPTION BESCHREIBUNG	DATE	DWN	APVD
-	-	SEE SHEET 1		-	-	-



5--1 AS SHOWN
 5--1 WIE GEZEICHNET

- 1 **PACKAGING:**
 - EACH SET PACKED INTO SEPARATE BLISTER PACKAGING
 - SINGLE BLISTER PACKAGING PACKED TOGETHER INTO FOLDING BOX
- 2 **MOUNTING PROCESS SEE RESPECTIVE INSTRUCTION SHEET**

- 1 **VERPACKUNG:**
 - JEDES SET IN BLISTERVERPACKUNG VERPACKT
 - BLISTERVERPACKUNG IN FALTSCHACHEL VERPACKT
- 2 **MONTAGEVORGANG SIEHE JEWEILIGE MONTAGEANWEISUNG**

QUANTITY STUECK	ITEM-NO. POS.	PN	DESCRIPTION BENENNUNG	SURFACE OBERFLAECHE COLOUR/FARBE	MATERIAL
-	-	5-2120875-1	TE ORDER-NO. BESTELL-NR.		
-	-	1 2	4-2120871-1	VARIANT 14, JACK METAL WITH RJ45 CAT6, SIDE EXIT 90° VARIANTE 14, JACK METALL MIT RJ45 CAT6, SEITLICHER AUSGANG 90°	-
-	-	1 1	2120864-1	VARIANT 14, PLUG METAL WITH RJ45 CAT5e; 8POS. VARIANTE 14, PLUG METALL MIT RJ45 CAT5e; 8POL.	-

THIS DRAWING IS A CONTROLLED DOCUMENT.
 DIMENSIONING AND TOLERANCING PER GPS (ISO STANDARDS).

DIMENSIONS:
MASSEINHEITEN: (mm)

TOLERANCES UNLESS OTHERWISE SPECIFIED: ALLGEMEINTOLERANZEN

0 PLC ±0.2
 1 PLC ±0.2
 2 PLC ±
 3 PLC ±
 4 PLC ±
 ANGLES/WINKEL ±2°
 FINISH/OBERFLAECHE/FARBE

MATERIAL

DWN S. HASS 23SEP2013
 CHK M. STRELOW 23SEP2013
 APVD C. SCHREITLINGER 23SEP2013

PRODUCT SPEC 108-94207
 APPLICATION SPEC

WEIGHT 162.7g
 Customer Drawing

STE TE Connectivity

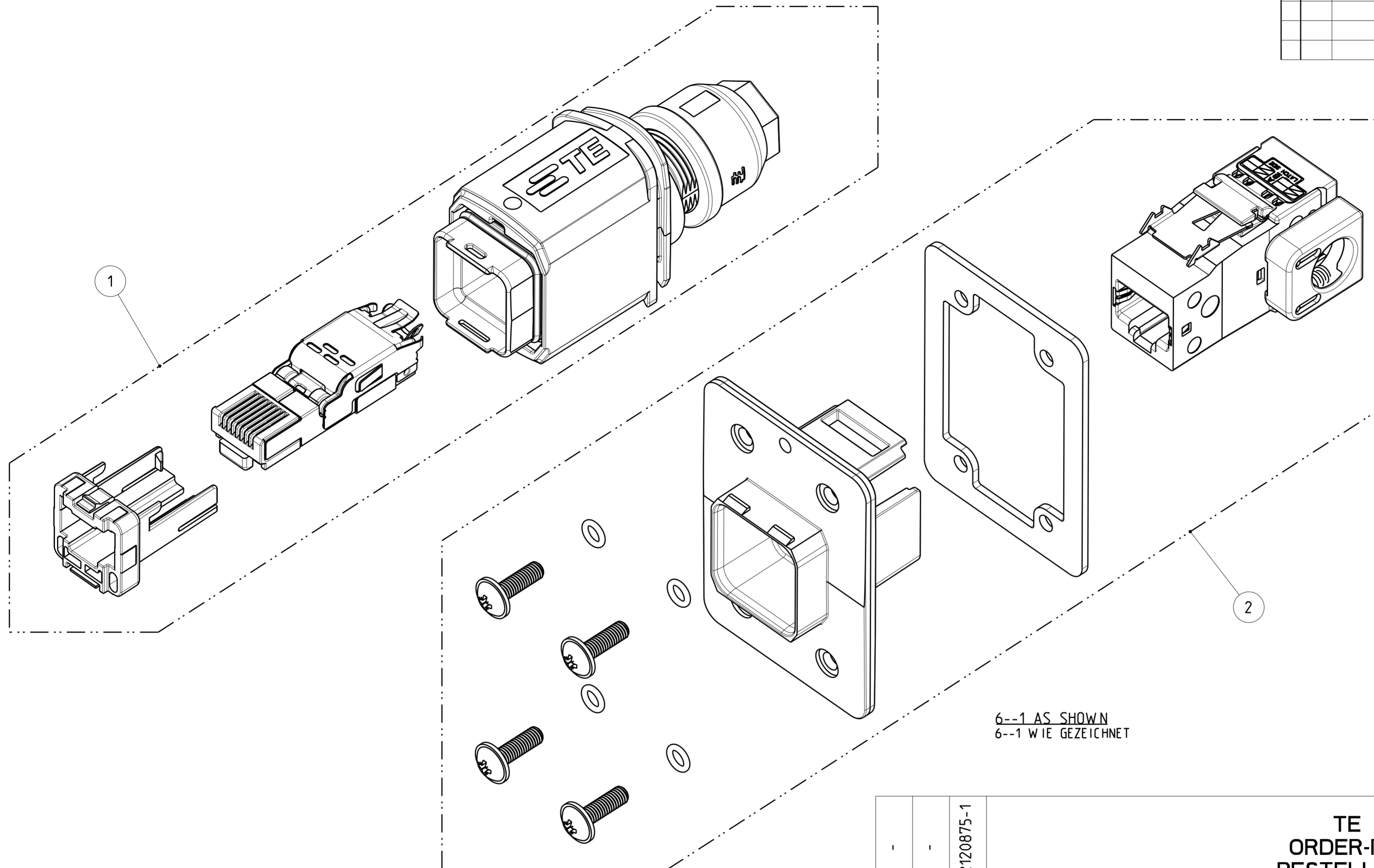
NAME VARIANTE 14, COUPLER PLUG AND JACK
 VARIANTE 14, VERBINDER PLUG UND JACK
 CAT5e, 8POS. VS. SIDE EXIT 90°

SIZE A2 CAGE CODE 00779 DRAWING NO. C-2120875
 RESTRICTED TO NUR FÜR

SCALE MASSSTAB 5:1 SHEET BLATT 6 OF 9 REV C1

Size ISO 14405 (E)

P		LTR	REVISIONS	DATE	DWN	APVD
			ÄNDERUNGEN			
			DESCRIPTION			
			BESCHREIBUNG			
-	-	SEE SHEET 1		-	-	-



6--1 AS SHOWN
6--1 WIE GEZEICHNET

- 1 PACKAGING:
 - EACH SET PACKED INTO SEPARATE BLISTER PACKAGING
 - SINGLE BLISTER PACKAGING PACKED TOGETHER INTO FOLDING BOX
- 2 MOUNTING PROCESS SEE RESPECTIVE INSTRUCTION SHEET

- 1 VERPACKUNG:
 - JEDES SET IN BLISTERVERPACKUNG VERPACKT
 - BLISTERVERPACKUNG IN FALTSCHACHEL VERPACKT
- 2 MONTAGEVORGANG SIEHE JEWEILIGE MONTAGEANWEISUNG

6-2120875-1		TE ORDER-NO. BESTELL-NR.	
QUANTITY STUECK	ITEM-NO. POS.	PN	DESCRIPTION BENENNUNG
-	-	1	2 4-2120871-1 VARIANT 14, JACK METAL WITH RJ45 CAT6, SIDE EXIT 90° VARIANTE 14, JACK METALL MIT RJ45 CAT6, SEITLICHER AUSGANG 90°
-	-	1	1 4-2120864-1 VARIANT 14, PLUG METAL WITH RJ45 CAT5e; 4POS. VARIANTE 14, PLUG METALL MIT RJ45 CAT5e; 4POL.
			SURFACE OBERFLAECHE
			COLOUR/FARBE
			MATERIAL

THIS DRAWING IS A CONTROLLED DOCUMENT. DIMENSIONING AND TOLERANCING PER GPS (ISO STANDARDS).

DIMENSIONS: MASSE/WEITEN: (MM)	TOLERANCES UNLESS OTHERWISE SPECIFIED: ALLGEMEINTOLERANZEN
0 PLC	±0.2
1 PLC	±0.2
2 PLC	±
3 PLC	±
4 PLC	±
ANGLES/WINKEL	±2°
FINISH/OBERFLAECHE/FARBE	-

MATERIAL: -

DWN	S. HASS	23SEP2013
CHK	M. STRELOW	23SEP2013
APVD	C. SCHREITLINGER	23SEP2013
PRODUCT SPEC	108-94207	
APPLICATION SPEC		
WEIGHT GEWICHT	162.7g	
Customer Drawing		

NAME		VARIANT 14, COUPLER PLUG AND JACK	
VARIANT 14, VERBINDER PLUG UND JACK		CAT5e, 4POS. VS. SIDE EXIT 90°	
SIZE	A2	CAGE CODE	00779
DRAWING NO. ZEICHNUNGS-NR.	C-2120875		RESTRICTED TO NUR FÜR
SCALE MASSSTAB	5:1	SHEET BLATT	7 OF 9
REV	C1		

Size ISO 14405 (E)

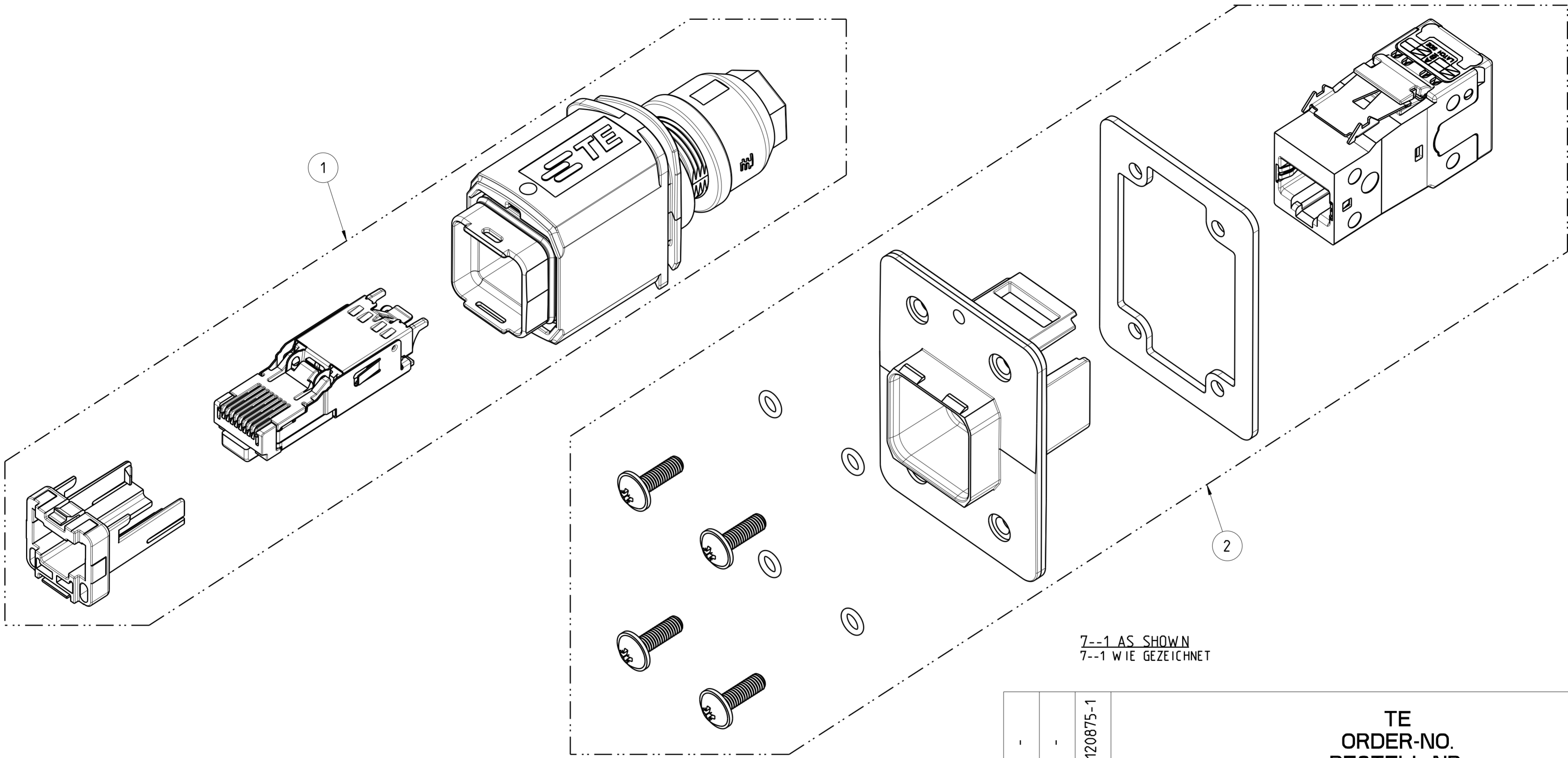
THIS DRAWING IS UNPUBLISHED.
 VERTRÄULICHE UNVERÖFFENTLICHTE ZEICHNUNG
 © COPYRIGHT 2014 Tyco Electronics AMP GmbH

RELEASED FOR PUBLICATION
 FREI FÜR VERÖFFENTLICHUNG
 2014
 ALL RIGHTS RESERVED.
 ALLE RECHTE VORBEHALTEN.

MATED WITH:
 PASSEND ZU:

PROJEKT NR.:
 PRJ-13-000001658

REVISIONS			DATE	DWN	APVD
ÄNDERUNGEN					
P	LTR	DESCRIPTION			
		BESCHREIBUNG			
-		SEE SHEET 1	-	-	-



7--1 AS SHOWN
 7--1 WIE GEZEICHNET

- 1 **PACKAGING:**
 - EACH SET PACKED INTO SEPARATE BLISTER PACKAGING
 - SINGLE BLISTER PACKAGING PACKED TOGETHER INTO FOLDING BOX
- 2 MOUNTING PROCESS SEE RESPECTIVE INSTRUCTION SHEET

- 1 **VERPACKUNG:**
 - JEDES SET IN BLISTERVERPACKUNG VERPACKT
 - BLISTERVERPACKUNG IN FALTSCHACHEL VERPACKT
- 2 MONTAGEVORGANG SIEHE JEWEILIGE MONTAGEANWEISUNG

Size ISO 14405 (E)

7-2120875-1		TE ORDER-NO. BESTELL-NR.					
-	-	1	2	5-2120871-1	VARIANT 14, JACK METAL. CAT6. EXIT 180° VARIANTE 14, JACK METALL. CAT6. 180° AUSGANG	-	-
-	-	1	1	2120864-1	VARIANT 14, PLUG WITH RJ45 CAT5e VARIANTE 14, PLUG MIT RJ45 CAT5e	-	-
QUANTITY	ITEM-NO.	POS.	PN	DESCRIPTION	BENENNUNG	SURFACE	MATERIAL
STUECK						OBERFLAECHE	
						COLOUR/FARBE	
THIS DRAWING IS A CONTROLLED DOCUMENT. DIMENSIONING AND TOLERANCING PER GPS (ISO STANDARDS).				DWN S. HASS 23SEP2013	TE Connectivity		
DIMENSIONS: MASSE/WEITEN: (MM)				CHK M. STRELOW 23SEP2013	NAME VARIANT 14, COUPLER PLUG AND JACK VARIANTE 14, VERBINDER PLUG UND JACK CAT5e, 8POS. GIGABIT VS. CAT6. EXIT 180°		
TOLERANCES UNLESS OTHERWISE SPECIFIED: ALLGEMEINTOLERANZEN				APVD C. SCHREITLINGER 23SEP2013	PRODUCT SPEC 108-94207		
0 PLC ±0.2 1 PLC ±0.2 2 PLC ± 3 PLC ± 4 PLC ±				APPLICATION SPEC VERARBEITUNGSSPEZ.			
ANGLES/WINKEL ±2° FINISH/OBERFLAECHE/FARBE				WEIGHT 146.5g			
MATERIAL				SIZE A2			
				CAGE CODE 00779			
				DRAWING NO. C-2120875			
				RESTRICTED TO MUR FUER			
				Customer Drawing			
				/KUNDENZEICHNUNG			
				SCALE MASSSTAB 5:1			
				SHEET BLATT 8 OF 9			
				REV C 1			

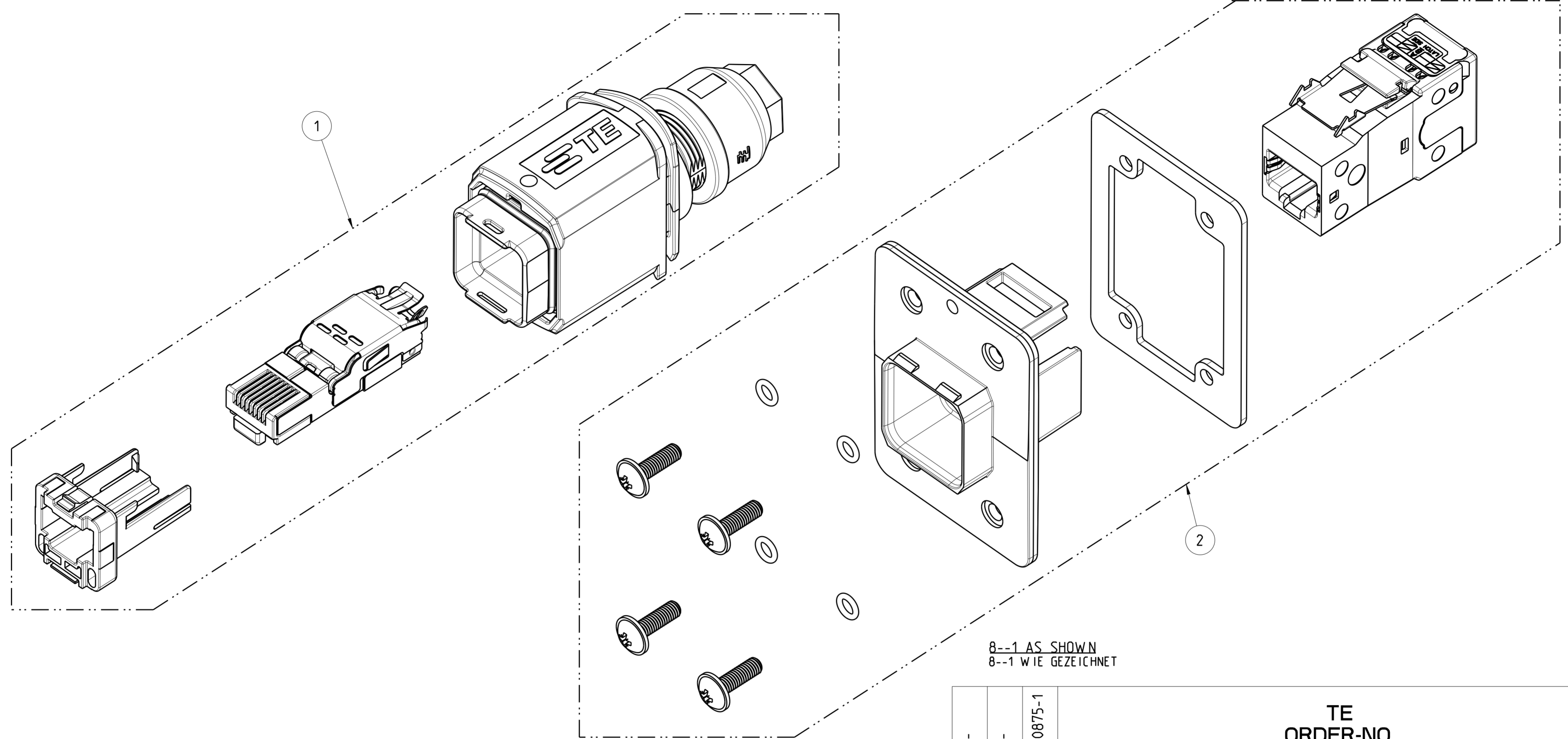
THIS DRAWING IS UNPUBLISHED.
 VERTRÄULICHE UNVERÖFFENTLICHTE ZEICHNUNG
 © COPYRIGHT 2014 Tyco Electronics AMP GmbH

RELEASED FOR PUBLICATION
 FREI FÜR VERÖFFENTLICHUNG
 2014
 ALL RIGHTS RESERVED.
 ALLE RECHTE VORBEHALTEN.

MATED WITH:
 PASSEND ZU:

PROJEKT NR.:
 PRJ-13-00000658

P		LTR	REVISIONS	DATE	DWN	APVD
			ÄNDERUNGEN			
			DESCRIPTION			
			BESCHREIBUNG			
-	-	SEE SHEET 1		-	-	-



8--1 AS SHOWN
 8--1 WIE GEZEICHNET

- 1 **PACKAGING:**
 - EACH SET PACKED INTO SEPARATE BLISTER PACKAGING
 - SINGLE BLISTER PACKAGING PACKED TOGETHER INTO FOLDING BOX
- 2 MOUNTING PROCESS SEE RESPECTIVE INSTRUCTION SHEET

- 1 **VERPACKUNG:**
 - JEDES SET IN BLISTERVERPACKUNG VERPACKT
 - BLISTERVERPACKUNG IN FALTSCHACHTEL VERPACKT
- 2 MONTAGEVORGANG SIEHE JEWEILIGE MONTAGEANWEISUNG

Size ISO 14405 (E)

8-2120875-1		TE ORDER-NO. BESTELL-NR.					
-	-	1	2	5-2120871-1	VARIANT 14, JACK METAL. CAT6, EXIT 180° VARIANTE 14, JACK METALL, CAT6, 180° AUSGANG	-	-
-	-	1	1	4-2120864-1	VARIANT 14, PLUG METAL WITH RJ45 CAT5e, 4POS. VARIANTE 14, PLUG METALL MIT RJ45 CAT5e, 4POL.	-	-
QUANTITY STUECK	ITEM-NO. POS.	PN	DESCRIPTION BENENNUNG	SURFACE OBERFLAECHE COLOUR/FARBE		MATERIAL	
THIS DRAWING IS A CONTROLLED DOCUMENT. DIMENSIONING AND TOLERANCING PER GPS (ISO STANDARDS). DIMENSIONS: MASSE/WEITEN: (MM) TOLERANCES UNLESS OTHERWISE SPECIFIED: ALLGEMEINTOLERANZEN: 0 PLC ±0.2 1 PLC ±0.2 2 PLC ± 3 PLC ± 4 PLC ± ANGLES/WINKEL ±2° FINISH/OBERFLAECHE/FARBE MATERIAL: -							
DWN S. HASS 23SEP2013		CHK M. STRELOW 23SEP2013		APVD C. SCHREITLINGER 23SEP2013		NAME VARIANTE 14, COUPLER PLUG AND JACK VARIANTE 14, VERBINDER PLUG UND JACK CAT5e, 4POS. GIGABIT VS. CAT6, EXIT 180°	
PRODUCT SPEC 108-94207		APPLICATION SPEC		SIZE A2	CAGE CODE 00779	DRAWING NO. ZEICHNUNGS-NR. C-2120875	RESTRICTED TO NUR FUER -
WEIGHT GEWICHT 146.5g		Customer Drawing		/KUNDENZEICHNUNG		SCALE MASSSTAB 5:1	SHEET BLATT 9 OF VON 9 REV C 1

X-ON Electronics

Largest Supplier of Electrical and Electronic Components

Click to view similar products for [Modular Connectors / Ethernet Connectors](#) category:

Click to view products by [TE Connectivity](#) manufacturer:

Other Similar products are found below :

[8949-H88/06BLKA/SN](#) [74441-0010/BKN](#) [MP1010RX-1000](#) [MP44RX-1000](#) [PHJ-4P4C-1-V-4](#) [PHP-6P6C-5](#) [GAX-3-66](#) [GAX-8-62](#) [GDCX-PA-66-50](#) [GDCX-PN-64](#) [GDCX-PN-66](#) [GDCX-PN-66-50](#) [GDLX-A-66](#) [GDLX-N-66](#) [GDLX-S-66](#) [GDLX-S-88K](#) [GDTX-S-88-50](#) [GDX-PA-1010](#) [GLX-N-1010M-BLK](#) [GLX-S-88M-BLK](#) [GMX-N-1010](#) [GMX-S-1010](#) [GMX-S-66](#) [GMX-SMT4-N-88](#) [GPX-2-64](#) [GSGX-N-2-88](#) [GSGX-N-4-88](#) [GSX-NS2-88-3.05](#) [GSX-NS2-88-3.05-50](#) [GSX-NS-88-3.05-50](#) [PT-108A-8C-UL](#) [PT-J951-8C](#) [PTS-J531-8CS-50UL](#) [1-1775629-2](#) [A-2014-0-4](#) [GWLX-S-88-GR](#) [GWLX-S9-88-YG](#) [DC-1021-8-WH-6](#) [1300530003](#) [1324640-4](#) [RJ11FTVC2G](#) [RJ11FTVC2N](#) [RJFTVX2SA1G](#) [132764-001](#) [1413235](#) [MP88X-1000](#) [MPS88RX-5000](#) [E5288-S000K3-L](#) [E5908-15A242-L](#) [155302-001](#)