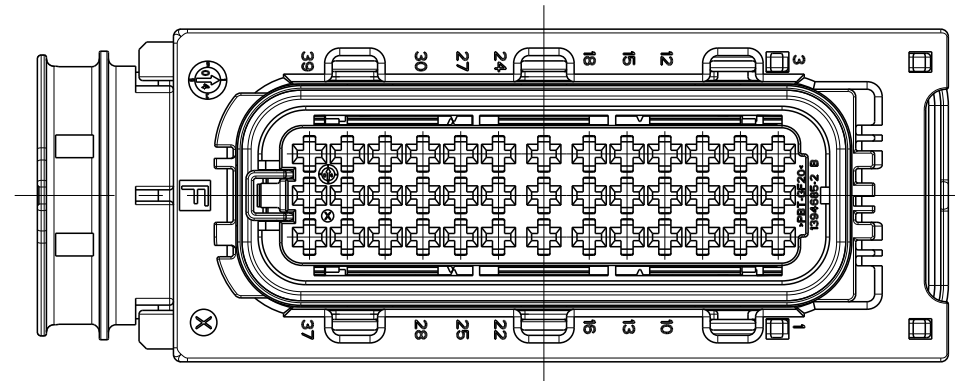
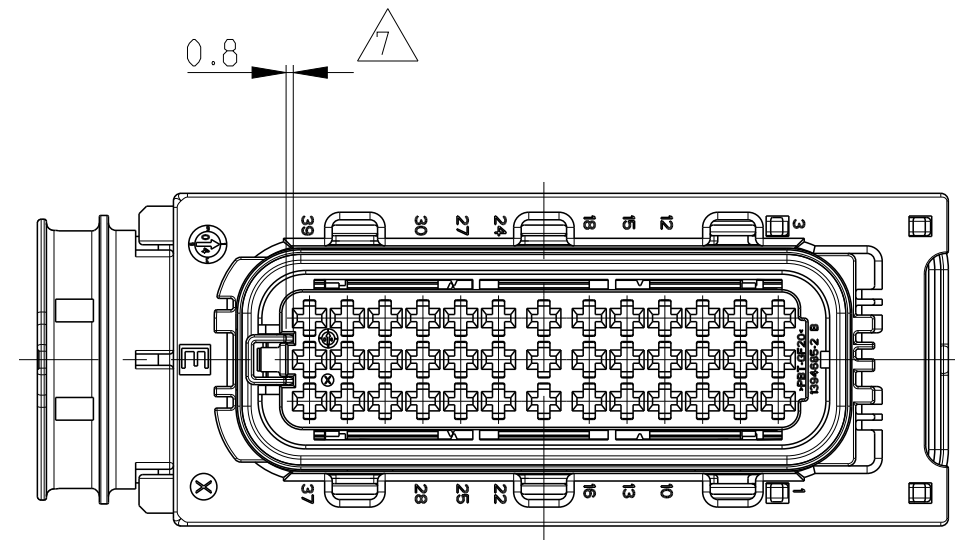


FURTHER CODING  
 weitere Kodierung

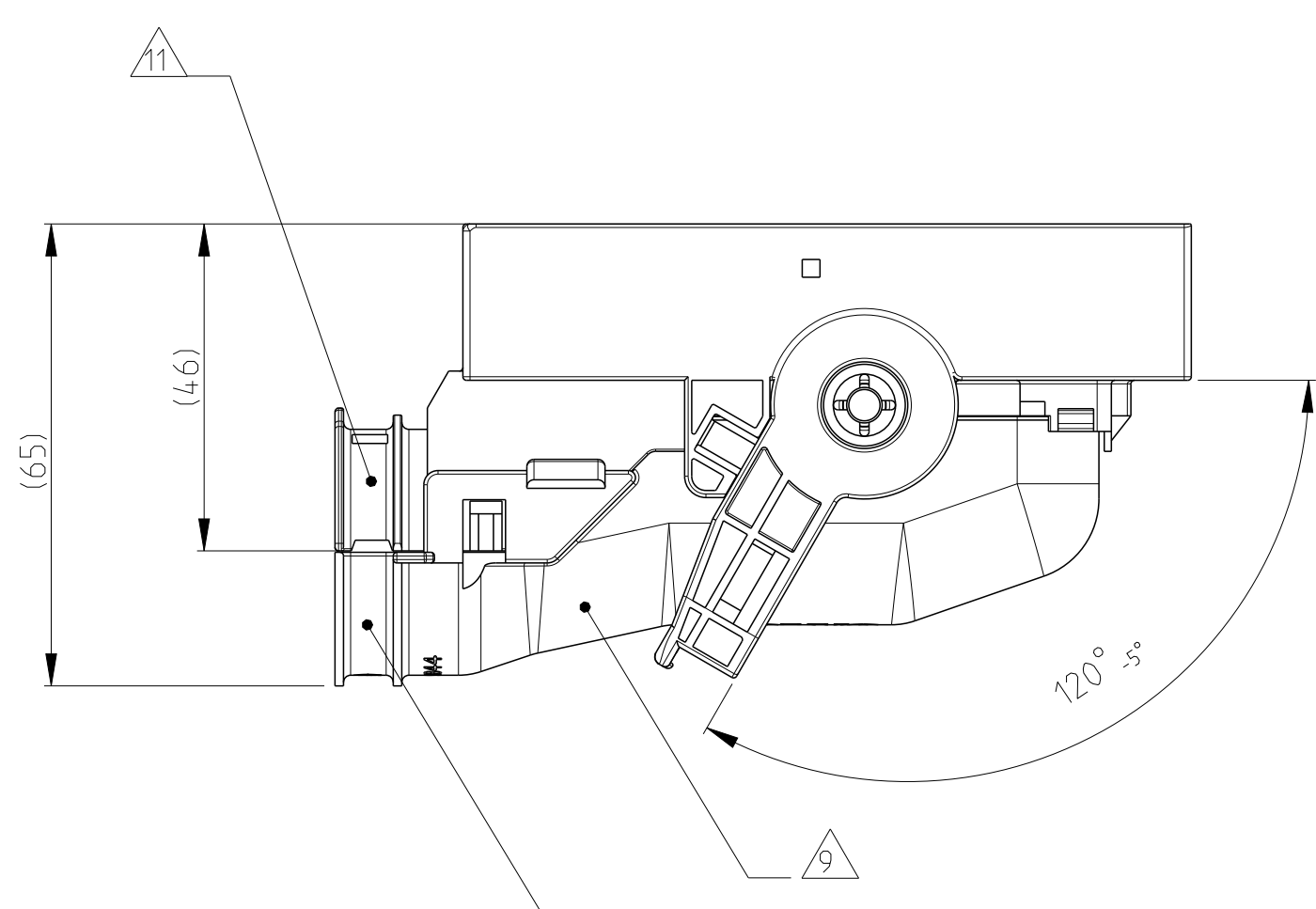
CODING F  
 Kodierung F



PRE LOCKED POSITION OF THE SECONDARY LOCKING  
 Vorraststellung der 2. Kontaktsicherung



CONNECTOR IN PRE LOCKED POSITION INCL. COVER  
 Steckverbinder in Vorraststellung mit Kappe



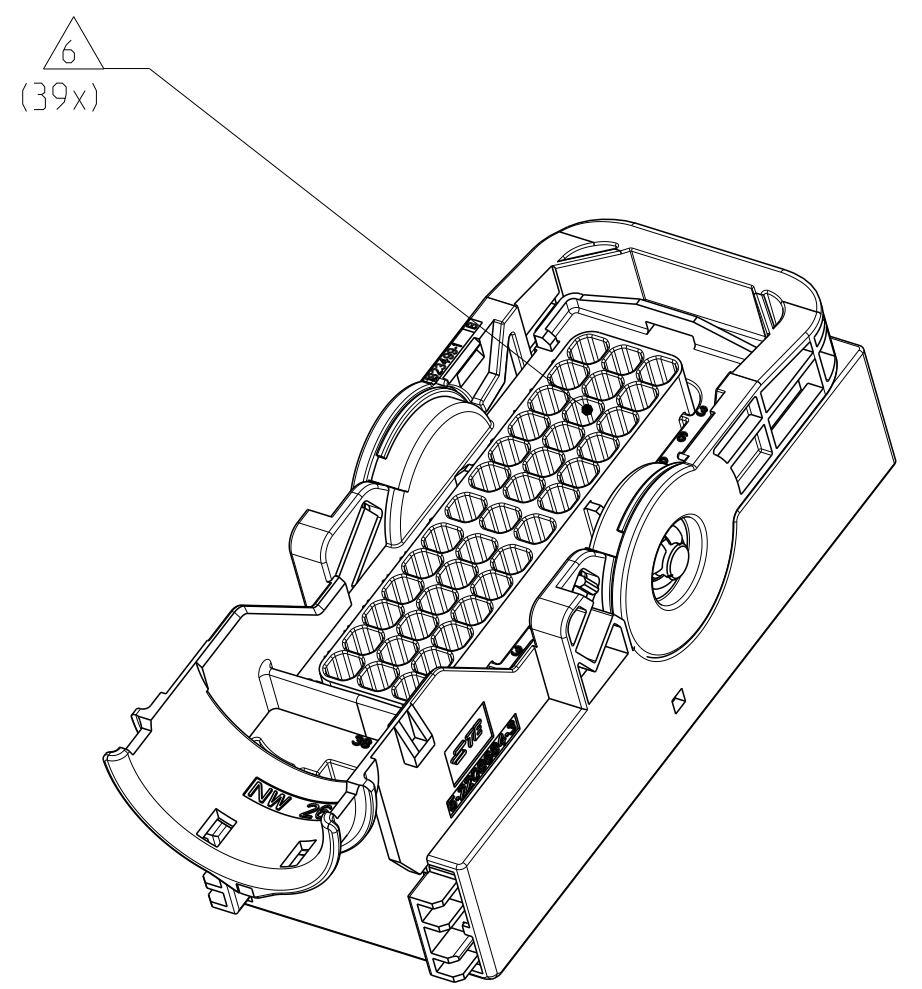
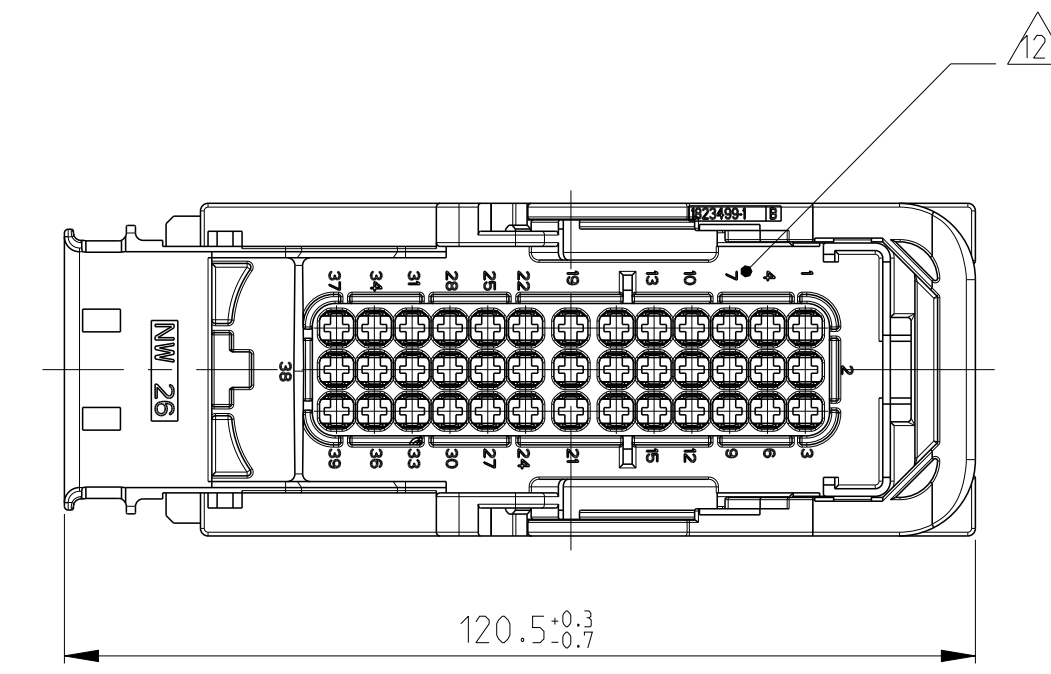
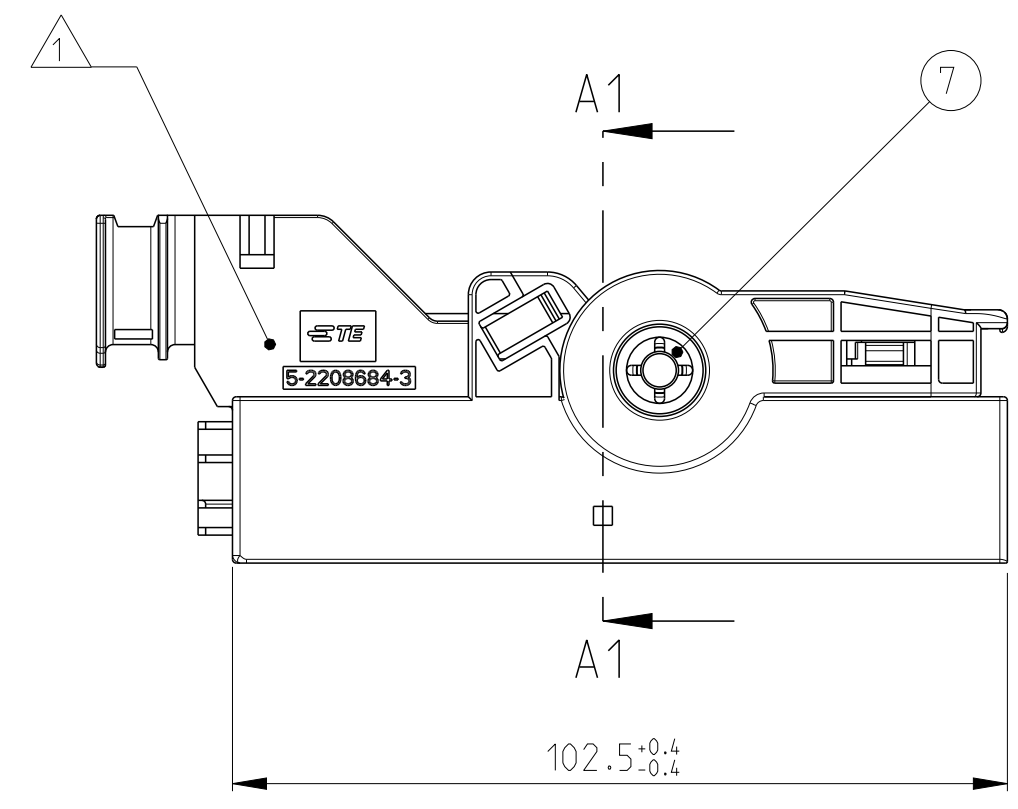
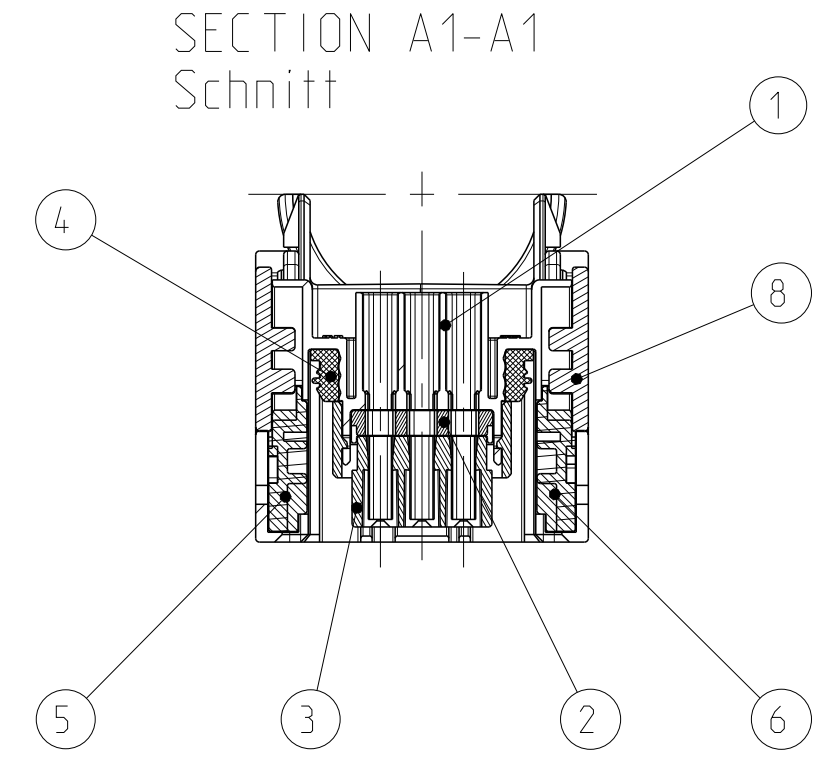
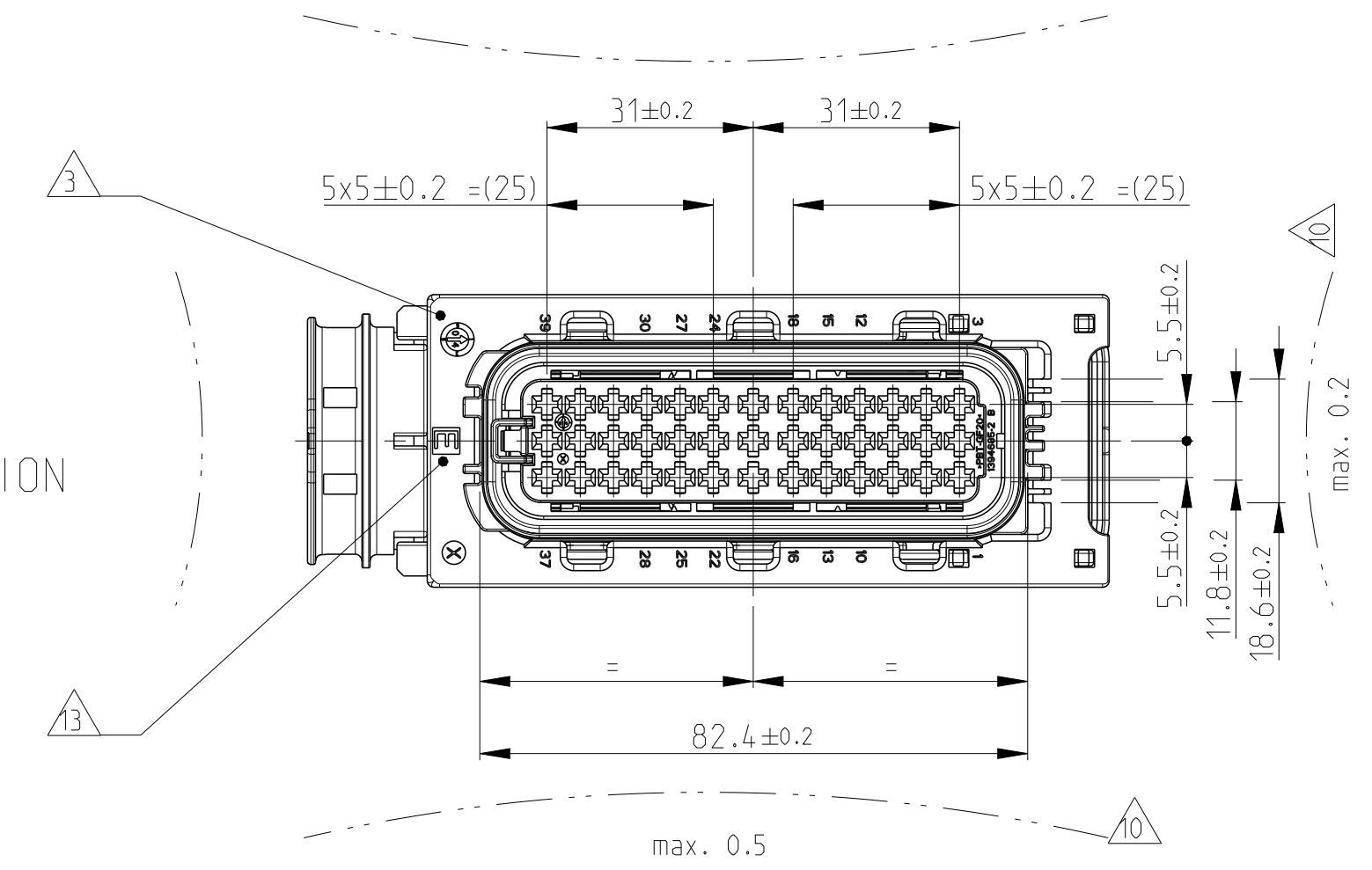
CABLE TIE POSITION FOR  
 CORRUGATED TUBE NW26  
 Kabelbinderposition für  
 Wellrohr NW26

CODING E AS SHOWN  
 Kodierung E wie gezeigt

DELIVERY CONDITION:  
 Lieferzustand:

2nd LOCKING DEVICE IN PRE LOCKED POSITION  
 2. Kontaktsicherung in Vorraststellung

LEVER IN LOCKED POSITION  
 Hebel in Verriegelungsstellung



NOTES  
 Bemerkungen

- 1 TE LOGO AND TE NUMBER  
TE Logo und TE Nummer
- 2 MATERIAL MARKING ACC.TO  
Werkstoffkennzeichnung nach VDA 260
- 3 PRODUCTION DATE  
Produktionsdatum
- 4 LAYER PACKAGING IN CORRUGATED BOX  
Lagenverpackung im Versandkarton
- 5 FITS TO TE COUNTERPART 2.8MM TAB HOUSING, 39POS  
5-1718323-1  
Passend zu TE Gegenstecker 2.8mm Flachsteckergehäuse, 39pol.  
5-1718323-1
- 6 CAVITIES MATED WITH AMP MCP2.8  
SEE PRODUCT GROUP DRAWING  
TE NO: 1355036  
MAX. WIRESIZE: 2.5mm<sup>2</sup> FLR  
AWG 12 TXL  
Kontaktkammern passend fuer AMP MCP2.8  
siehe Produkt-Gruppenzeichnung  
TE Nr., 1355036  
max. Drahtgroessenbereich: 2,5mm<sup>2</sup> FLR  
AWG 12 TXL
- 7 SLIDING DISTANCE OF SECONDARY LOCKING  
Verschiebeweg der Zweiten Kontaktsicherung
- 8 -
- 9 MATED WITH COVER TE No. 1418882  
Passend zu Kappe TE Nr. 1418882
- 10 WARPAGE TO . . . . . PERMITTED  
Verzug zulässig bis . . . . .
- 11 MAX. CABLE TIE WIDTH: 5 mm  
max. Kabelbinderbreite: 5 mm
- 12 CAVITY NUMBERING  
Kammerbezeichnung
- 13 CODING MARKING  
Kodierungskennzeichnung
- 14 MALFUNCTION CAUSED BY LACQUER IS NOT COVERED  
BY TE WARRANTY  
Funktionsbeeinträchtigung durch Lackieren liegt nicht  
im Einfluss und Gewährleistungsumfang von TE
- 15 FITS TO TE INTERFACE DRAWING 114-18788  
Passend zur Ausführungsvorschrift 114-18788

TE ORDER-NO. TE Bestell-Nr.	REV.	QTY Anzahl	MAT.	COLOR/FARBE SURFACE/Oberfl.	DESCRIPTION Beschreibung	REV.	ITEM		
6-2208684-3	A	1	PBT-GF20	RED rot	LEVER Hebel	B	8		
		2	STAINLESS	ZINC PLATED, PASSIVATED verzinkt, passiviert	GUARD CAM Klemmscheibe	A	7		
		1	PBT-GF30	BLACK schwarz	SLIDE, RH Schieber, rechts	A	6		
		1	PBT-GF30	BLACK schwarz	SLIDE, LH Schieber, links	A	5		
		1	SILICONE	ORANGE orange	SEAL Dichtung	A	4		
		1	PBT-GF20	BLACK schwarz	CAVITY BLOCK Kontaktgehäuse	B	3		
		1	PBT-GF30	YELLOW gelb	SEC., LOCKING DEV. Zweite Kontaktsicherung	C	2		
		1	PBT-GF20	FAWN BROWN braun	REC., HOUSING, 39POS., CODE F Buchsengehäuse, 39pol., Kodierung F	B	1		
		5-2208684-3	A	1	PBT-GF20	RED rot	LEVER Hebel	B	8
				2	STAINLESS	ZINC PLATED, PASSIVATED verzinkt, passiviert	GUARD CAM Klemmscheibe	A	7
				1	PA6-GF30	BLACK schwarz	SLIDE, RH Schieber, rechts	A	6
				1	PA6-GF30	BLACK schwarz	SLIDE, LH Schieber, links	A	5
				1	SILICONE	ORANGE orange	SEAL Dichtung	A	4
				1	PBT-GF20	BLACK schwarz	CAVITY BLOCK Kontaktgehäuse	B	3
				1	PBT-GF20	YELLOW gelb	SEC., LOCKING DEV. Zweite Kontaktsicherung	C	2
1	PBT-GF30			EMERALD GREEN smaragdgrün	REC., HOUSING, 39POS., CODE E Buchsengehäuse, 39pol., Kodierung E	B	1		

THIS DRAWING IS A CONTROLLED DOCUMENT.  
 DIESER ZEICHNUNGSDRUCK IST EIN DURCH AMP KONTROLLIERTES DOKUMENT.  
 ANFORDERUNG AN DEN VERLEIHENDEN VERTRIEBSSTELLE, DIESE ÜBERPRÜFUNG  
 DER KONTAKTSTREIFEN ANZUSCHAUEN BEFOLGEN SIE AMP ANFORDERUNG

TOE FRANCES, UNLESS  
 ALLEDERE INTERFERENZEN  
 ANDERSON, TO THE WORK  
 OTHERWISE SPECIFIED:  
 DIMENSIONS:  
 MASSENHEITEN:  
 mm

PLC  
 1  
 2  
 3  
 4  
 5  
 6  
 7  
 8

FINISH/SCHREIBFÄHIGKEIT  
 SEE TABLE  
 siehe Tabelle

WEIGHT  
 GEWICHT  
 106 g

CUSTOMER DRAWING

OWN  
 R. Prallmann  
 05DEC2012

CHK  
 F. Eltron  
 06DEC2012

APVD  
 F. Eberwein  
 07DEC2012

NAME  
 39POS., AMP MCP2.8, REC HSG, ASSY  
 AMP MCP2.8 Buchsengehäuse, 39pol., gedichtet

SIZE  
 A1

CAGE CODE  
 114-18660

DRAWING NO.  
 C=2208684

RESTRICTED TO  
 NUR FÜR  
 -

SCALE  
 MASSSTAB  
 1:1

SHEET  
 BLATT  
 1 OF 1

REV  
 REV  
 A4

## X-ON Electronics

Largest Supplier of Electrical and Electronic Components

*Click to view similar products for [Automotive Connectors](#) category:*

*Click to view products by [TE Connectivity](#) manufacturer:*

Other Similar products are found below :

[003-018-000](#) [60403001](#) [60993906-B](#) [M902-2131](#) [M902-2161](#) [72.330.1035.1](#) [73.353.4028.0](#) [F119300-B](#) [F166900](#) [F258300-B](#) [F358300-B](#)  
[F407400](#) [F444110](#) [F487000](#) [F509500B-B](#) [827153-1](#) [8N1515-32-24P](#) [9-1326729-8](#) [925474-1](#) [928905-1](#) [964562-4](#) [968782-1](#) [GT17SA-8DS-](#)  
[HU](#) [98891-1012](#) [98947-1016](#) [12004147](#) [12004475-L](#) [12010290](#) [12010309-B](#) [12015454](#) [12020219-B](#) [12020308](#) [12041318-B](#) [12052225-L](#)  
[12052466](#) [12059125](#) [12064869](#) [12004327-B](#) [12010503-B](#) [12015308](#) [12015384](#) [12015909](#) [1-21030-1](#) [12041254](#) [12041318](#) [12047946-B](#)  
[12047957](#) [12047957-L](#) [12059473](#) [12066261](#)