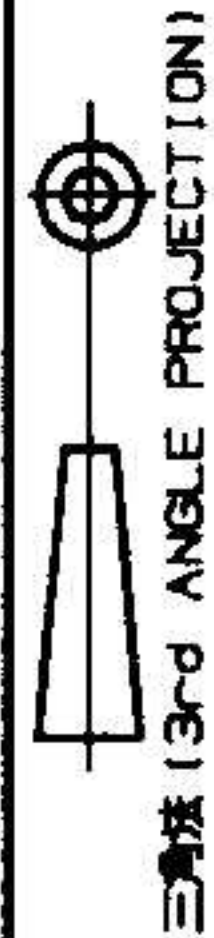


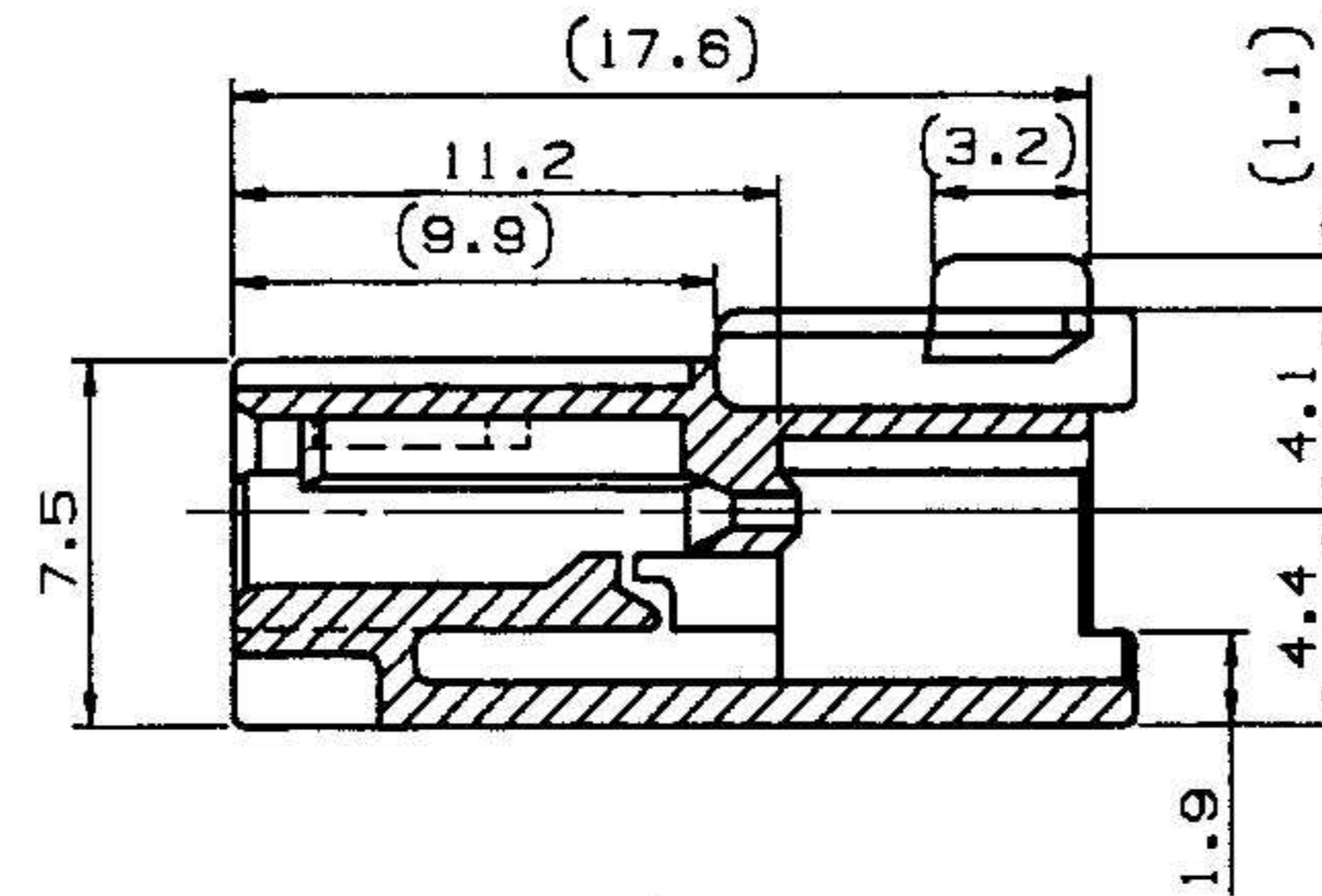
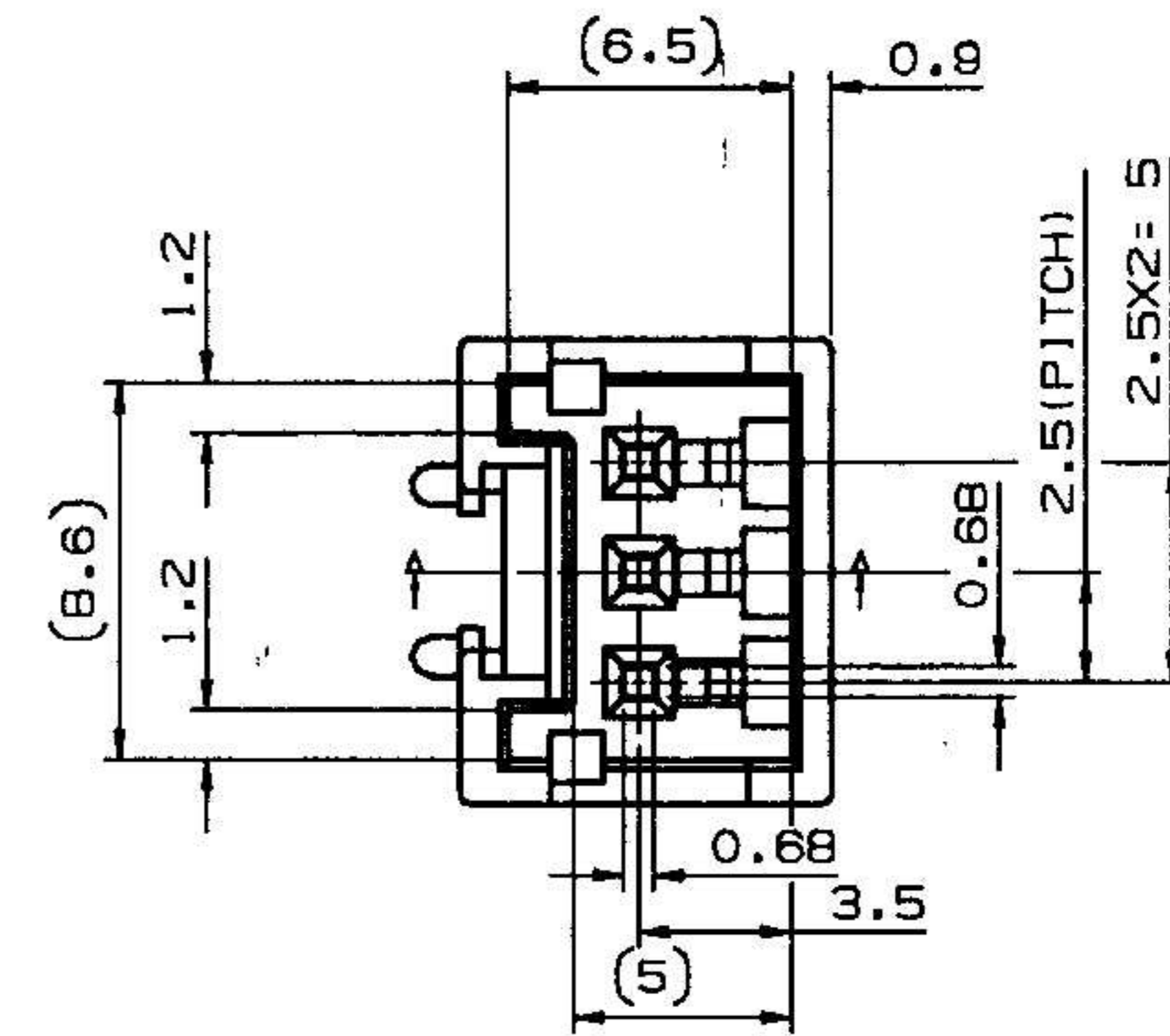
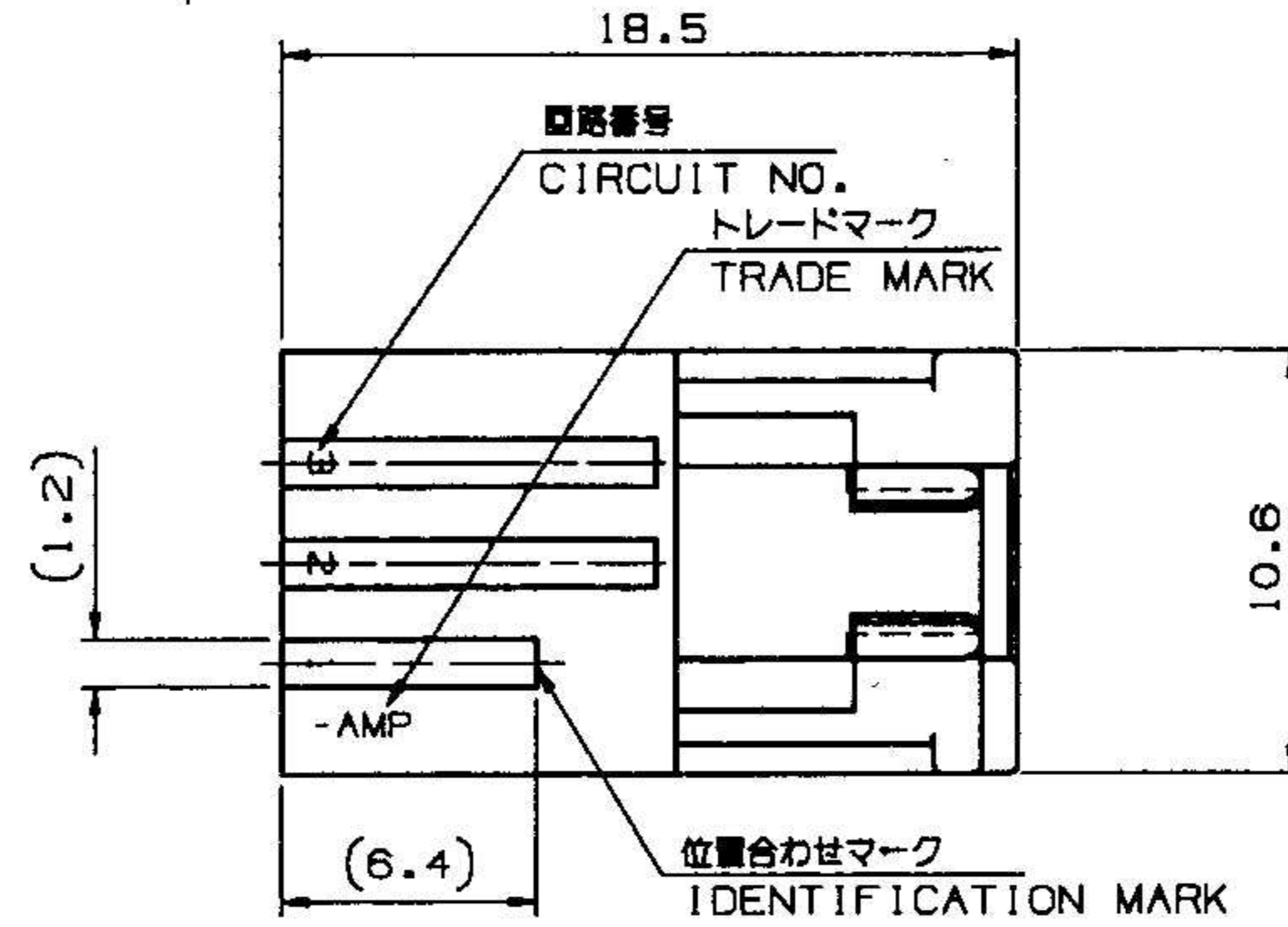
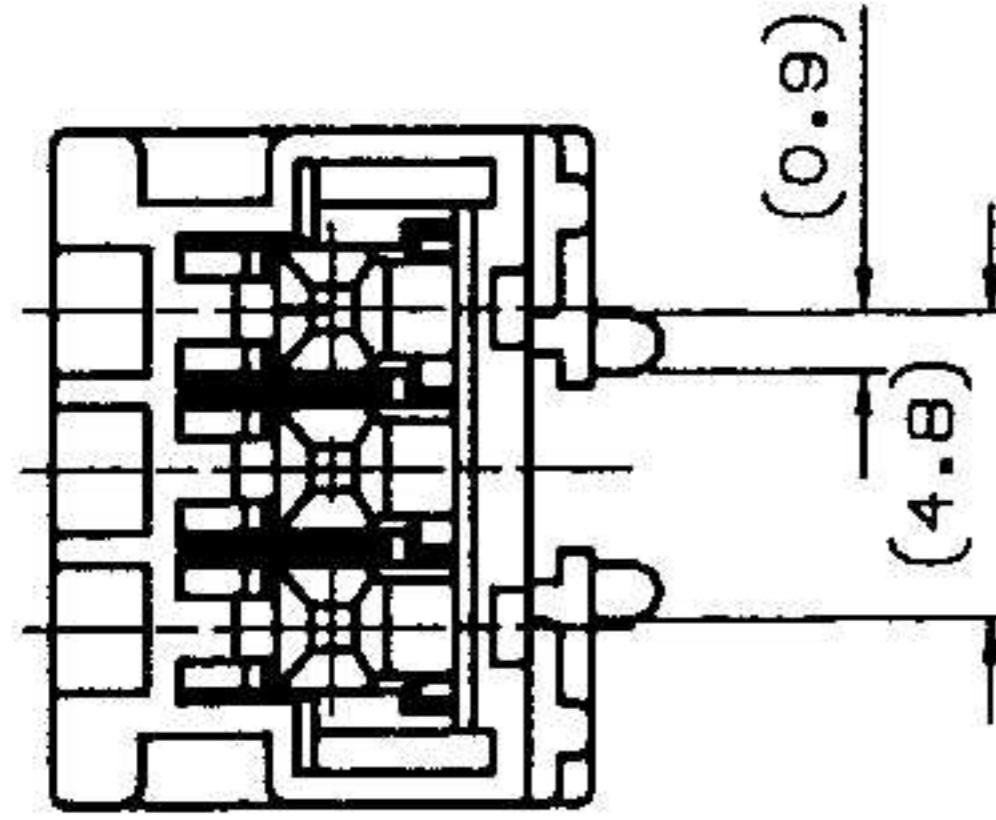
NUMBER 316087



METRIC

単位: 各 DIMENSIONS IN MM. DO NOT SCALE PRINT

PRINT DIST



断面 A-A (SECT. A-A)

- 注記:
1. 材料: 66ナイロン (UL94V-0)
 2. 製品規格: 108-5459
 3. 取付適用規格: 114-5203
 4. 嵌合相手製品型番
プラグハウジング: 917687
タブコンタクト: 917764
917765
 6. 取扱説明書: 411-5771
 - △ 生産場所を示す(表1を参照のこと)

- NOTES:
1. MATERIAL: 66 NYLON (UL94V-0)
 2. PRODUCT SPEC.: 108-5459
 3. APPLICATION SPEC.: 114-5203
 4. MATING CONN. P/N
PLUG HOUSING: 917687
TAB. CONT.: 917764
917765
 6. INSTRUCTION SHEET: 411-5771
 - △ MANUFACTURING PLACE (SEE TABLE 1)

8. PART 5-316087-1 COMPLY WITH GLOW WIRE REQUIREMENT FOR PARTS OF NON-METALLIC MATERIAL SUPPORTING A CURRENT-CARRYING CONNECTION DETAILED IN IEC 60335-1, SECTION 30(GWT)

表 1
△ TABLE 1

トレードマーク TRADE MARK	生産場所 MANUFACTURING PLACE
-AMP 又は - OR AMP	日本 JAPAN
-+AMP 又は -+ OR AMP	中国 CHINA (PRC)

NATURAL 自然色	5-316087-1	3
BALACK 黒色	316087-9	3
YELLOW 黄色	316087-4	3
NATURAL 自然色	316087-1	3
COLOR 色調	PART NO. 型番	POS. 種数

E1 REVISED ECR-14-001994 A.Z D.Z 11FEB 2014		Copyright © 19 年 Copyright © 19 年 日本イー・エム・ピー株式会社 AMP (Japan), LTD. ALL RIGHTS RESERVED.		AMP 日本イー・エム・ピー株式会社 Kawasaki, Japan	
E 変更 (FJ00-1366-97) A.O	D 変更 (FJ00-0452-97) A.O Y.K	C 変更 (FJ00-5661-96) N.N Y.K	B 変更 (FJ00-4332-96) A.O Y.K	A 変更 (FJ00-3486-95) Y.N Y.K	O 作成 (FJ00-3222-95) A.O Y.K
適合電線新番 (WIRE RANGE) --- mm ² (AWG -)		被覆外径 (INSULATION DIA.) --- mmφ		名称 (NAME) 2.5mm シグナルダブルロック 3極キャップ ハウジング 2.5mm SIGNAL DBL LOCK 3P CAP HSG.	
材料 (MATERIAL) SEE NOTE 注記 △		仕上 (FINISH)		一般公差 (GENERAL TOLERANCE) 10mm ±0.2 100mm ±0.25 300mm ±0.3 角度 ±3°	
DR. 8 SEP. '95 A. OISHI		DE. 8 SEP. '95 Y. NOGUCHI		A3 J 番号 (No.) 316087	
CHK. 8 SEP. '95 Y. KASHIWA		APP. 8 SEP. '95 Y. KASHIWA		尺度 (SCALE) 3-1 REV. E1 SHEET 1 OF 1	
LTR 変更 (REVISION RECORD) DR CHK DATE					

X-ON Electronics

Largest Supplier of Electrical and Electronic Components

Click to view similar products for [Power to the Board](#) category:

Click to view products by [TE Connectivity](#) manufacturer:

Other Similar products are found below :

[6450171-4](#) [6450552-7](#) [6600323-8](#) [6643429-1](#) [6646040-2](#) [6651939-1](#) [6766604-1](#) [120959-1](#) [1393557-2](#) [1393532-2](#) [1393532-3](#) [1393532-4](#)
[1393557-1](#) [1600812-5](#) [1-6450861-2](#) [1744132-7](#) [1761122-1](#) [1766250-1](#) [1892109-1](#) [2-6450860-5](#) [2-6450870-0](#) [1-6450161-4](#) [1-6450850-6](#) [1-6450869-6](#) [1645526-2](#) [1-6600130-0](#) [2005243-2](#) [377-0020-11130](#) [TE34-12-16P-F0](#) [5-6450830-6](#) [5646956-4](#) [377-0080-11131A](#) [4-6450830-9](#)
[4-6600333-3](#) [10125416-4050LF](#) [6600320-3](#) [3-6450860-5](#) [1888123-2](#) [6450166-1](#) [6643978-1](#) [6766605-1](#) [701-15-02109](#) [N11444](#) [6651938-1](#)
[6450810-7](#) [46437-1112](#) [1-1589677-8](#) [5646956-5](#) [6450813-2](#) [6450129-4](#)