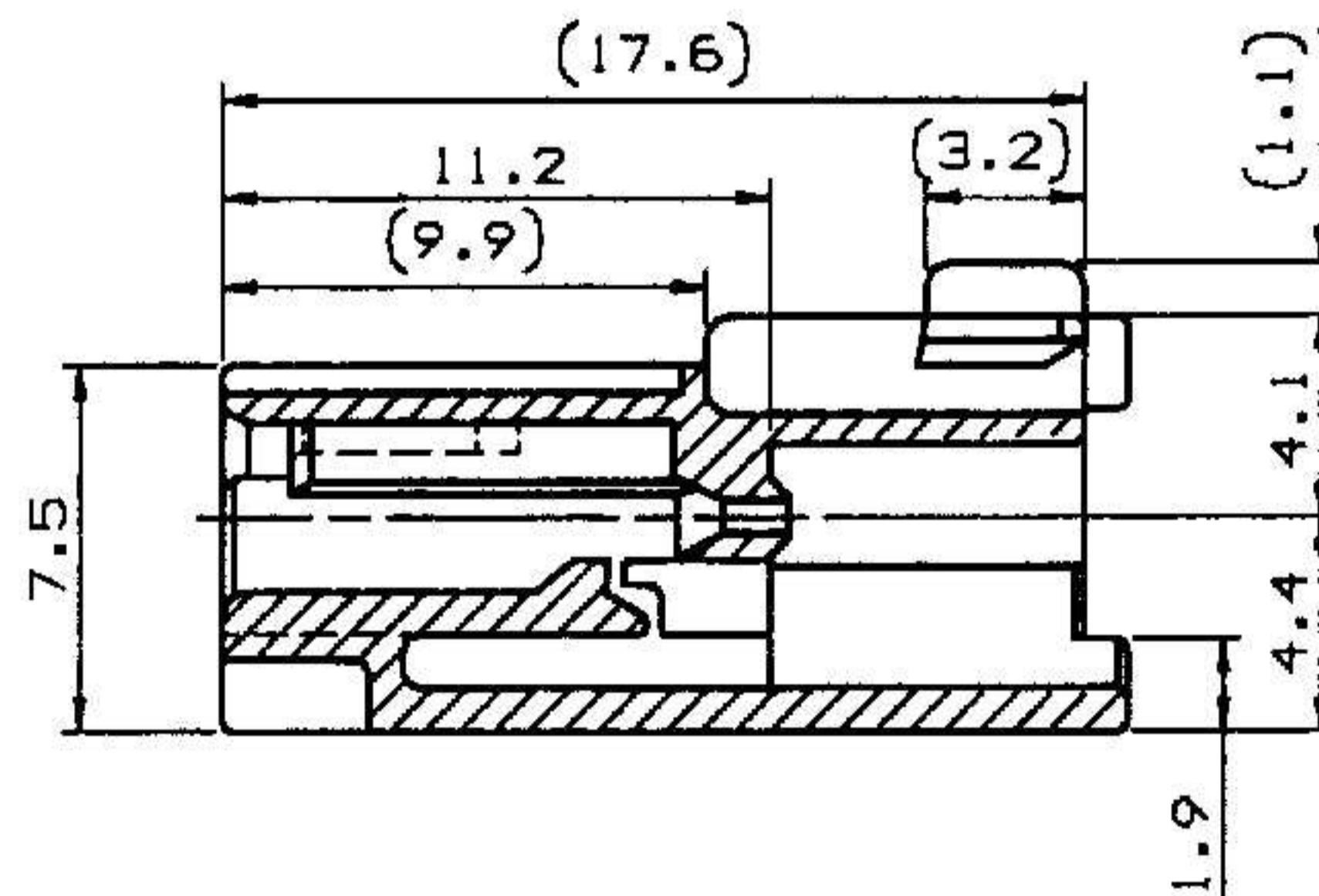
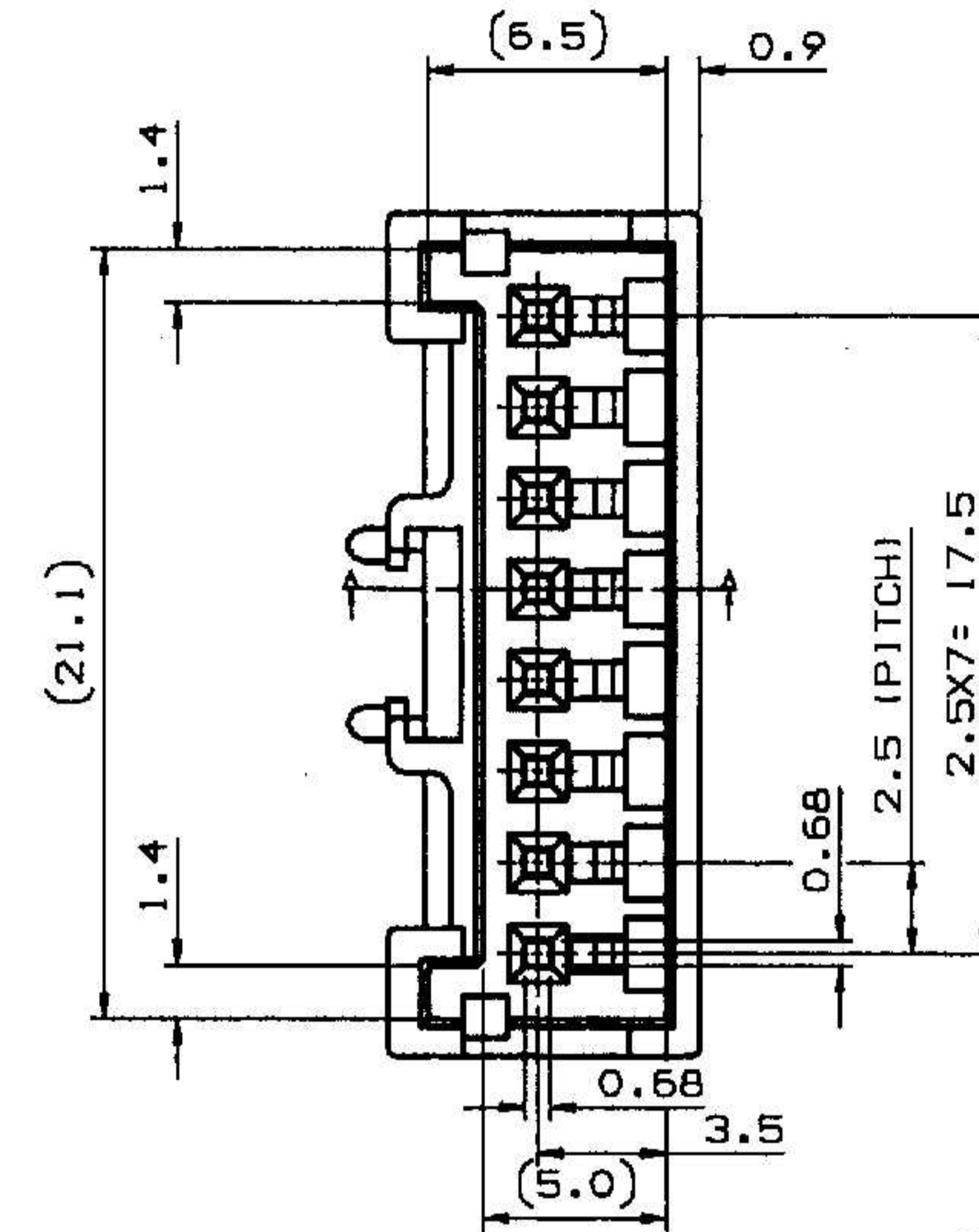
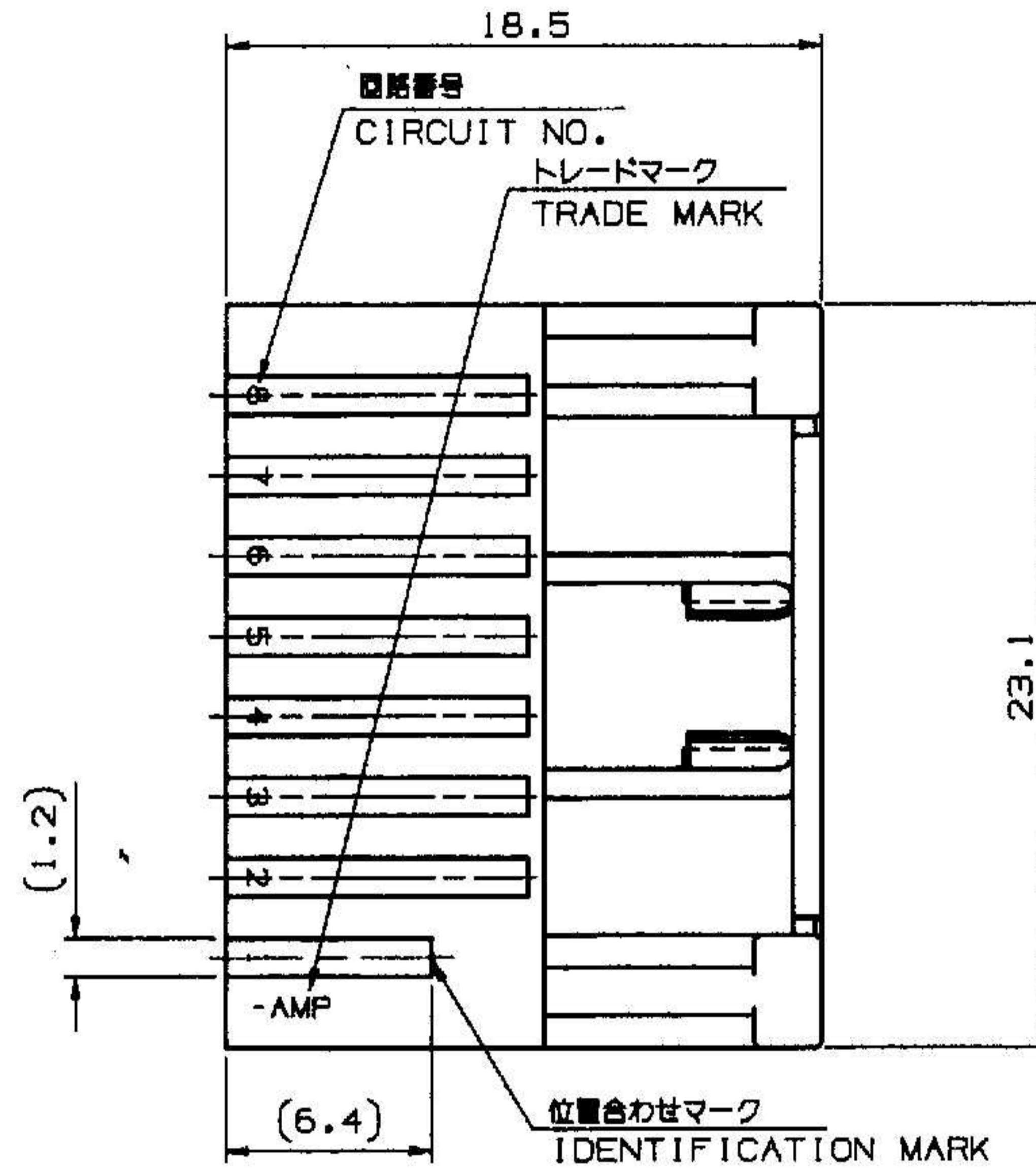
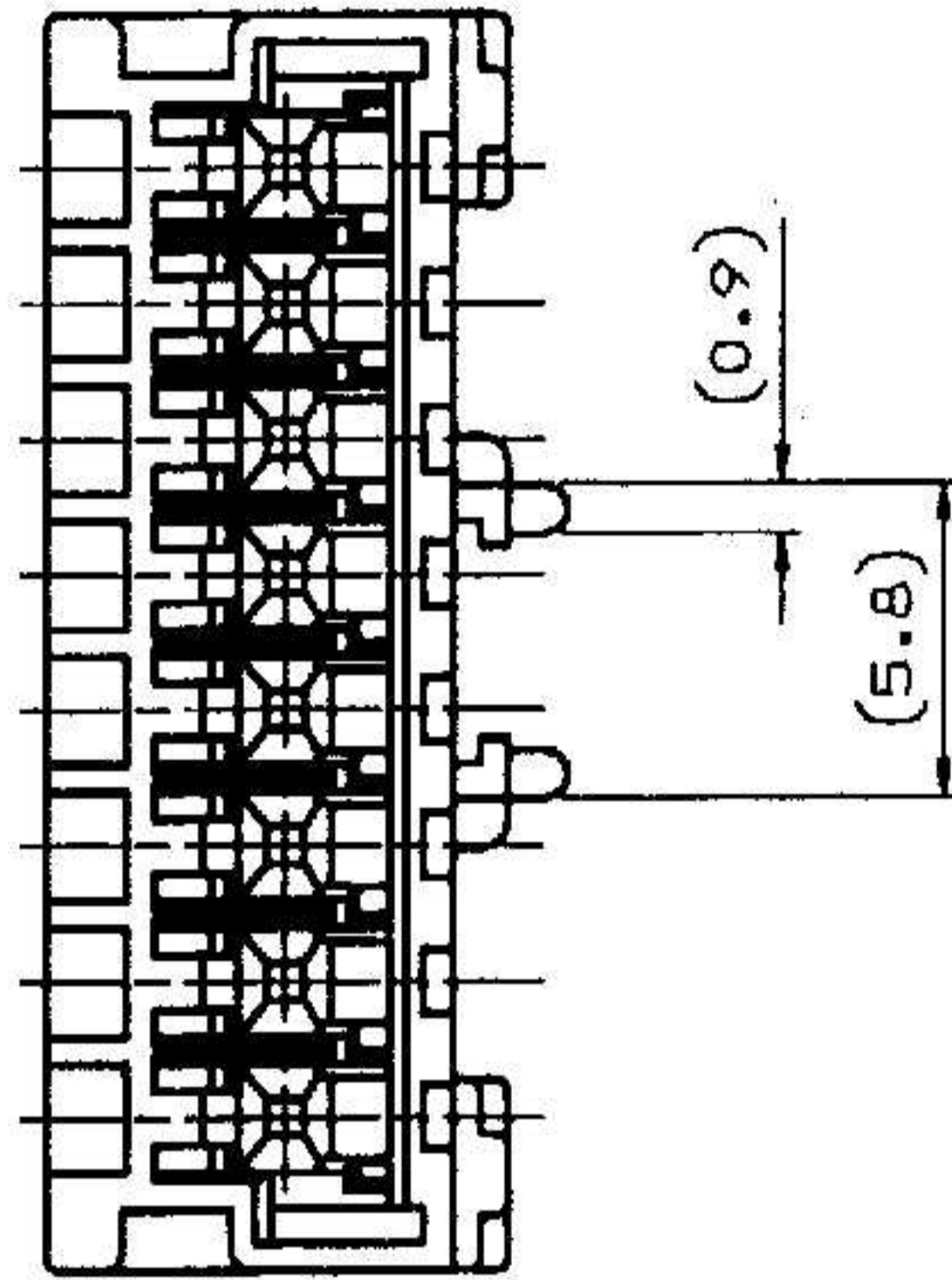


NUMBER 316092

METRIC 第三角法 (3rd ANGLE PROJECTION)

METRIC



断面 A-A (SECT. A-A)

- 注記:
1. 材料 ; 66ナイロン (UL94V-0)
 2. 製品規格 ; 108-5459
 3. 取付適用規格 ; 114-5203
 4. 嵌合相手製品型番
プラグハウジング ; 917692
タブコンタクト ; 917764
917765
 5. 取扱説明書 ; 411-5771
 6. 生産場所を示す (表1を参照のこと)

- NOTES:
1. MATERIAL ; 66 NYLON (UL94V-0)
 2. PRODUCT SPEC. ; 108-5459
 3. APPLICATION SPEC. ; 114-5203
 4. MATING CONN. P/N
PLUG HOUSING ; 917692
TAB. CONT. ; 917764
917765
 5. INSTRUCTION SHEET ; 411-5771
 6. MANUFACTURING PLACE (SEE TABLE 1)
 8. PART 5-316092-1 COMPLY WITH GLOW WIRE REQUIREMENT FOR PARTS OF NON-METALLIC MATERIAL SUPPORTING A CURRENT-CARRYING CONNECTION DETAILED IN IEC 60335-1, SECTION 30 (GWT)

表 1
△ TABLE 1

トレードマーク TRADE MARK	生産場所 MANUFACTURING PLACE
-AMP 又は - AMP	日本 JAPAN
--AMP 又は -- AMP	中国 CHINA (PRC)

NATURAL 自然色	5-316092-1	8
NATURAL 自然色	316092-1	8
COLOR 色別	PART NO. 型番	POS. 種数

Copyright © 1998 日本イー・エム・ピー株式会社			Copyright © 1998 AMP (Japan), LTD. ALL RIGHTS RESERVED.			AMP 日本イー・エム・ピー株式会社 Kawasaki, Japan			
D1	REVISED ECR-14-001994	A. Z D. Z	11FEB 2014	適合電線断面積 (WIRE RANGE)	被覆外径 (INSULATION DIA.)	名称 (NAME) 2.5mm シグナルダブルロック 8極キャップ ハウジング 2.5mm SIGNAL DBL LOCK 8P CAP HSG.			
D	変更 (FJ00-1925-98)	T.H.	5.9.98	---	---	一般公差 (GENERAL TOLERANCE) DIMT : ±0.2 DIMZ 30MT : ±0.25 DIMX 100MT : ±0.3 角度 : ±3°			
C	変更 (FJ00-1366-97)	A.O.Y.K.	11.9.97	材料 (MATERIAL) SEE NOTE 注記 △	仕上 (FINISH)	A3 J 316092			
B	変更 (FJ00-0452-97)	A.O.Y.K.	28.9.97	DR. 8 SEP. '98 A.OISHI	DE. 8 SEP. '98 Y.NOGUCHI	R (SCALE) 3-1 REV. D1 SHEET 1 OF 1			
A	変更 (FJ00-3486-95)	Y.N.Y.K.	20.9.95	CHK. 8 SEP. '98 Y.KASHIWA	APP. 8 SEP. '98 Y.KASHIWA				
O	作成 (FJ00-3222-95)	A.O.Y.K.	8.9.95						
LTR	変更 (REVISION RECORD)	DR	CHK	DATE					

単位: 概寸法 DIMENSIONS IN MM. DO NOT SCALE PRINT

PRINT DIST

X-ON Electronics

Largest Supplier of Electrical and Electronic Components

Click to view similar products for [Power to the Board](#) category:

Click to view products by [TE Connectivity](#) manufacturer:

Other Similar products are found below :

[6450171-4](#) [6450552-7](#) [6600323-8](#) [6643429-1](#) [6646040-2](#) [6651939-1](#) [6766604-1](#) [120959-1](#) [1393557-2](#) [1393532-2](#) [1393532-3](#) [1393532-4](#)
[1393557-1](#) [1600812-5](#) [1-6450861-2](#) [1744132-7](#) [1761122-1](#) [1766250-1](#) [1892109-1](#) [2-6450860-5](#) [2-6450870-0](#) [1-6450161-4](#) [1-6450850-6](#) [1-6450869-6](#) [1645526-2](#) [1-6600130-0](#) [2005243-2](#) [377-0020-11130](#) [TE34-12-16P-F0](#) [5-6450830-6](#) [5646956-4](#) [377-0080-11131A](#) [4-6450830-9](#)
[4-6600333-3](#) [10125416-4050LF](#) [6600320-3](#) [3-6450860-5](#) [1888123-2](#) [6450166-1](#) [6643978-1](#) [6766605-1](#) [701-15-02109](#) [N11444](#) [6651938-1](#)
[6450810-7](#) [46437-1112](#) [1-1589677-8](#) [5646956-5](#) [6450813-2](#) [6450129-4](#)