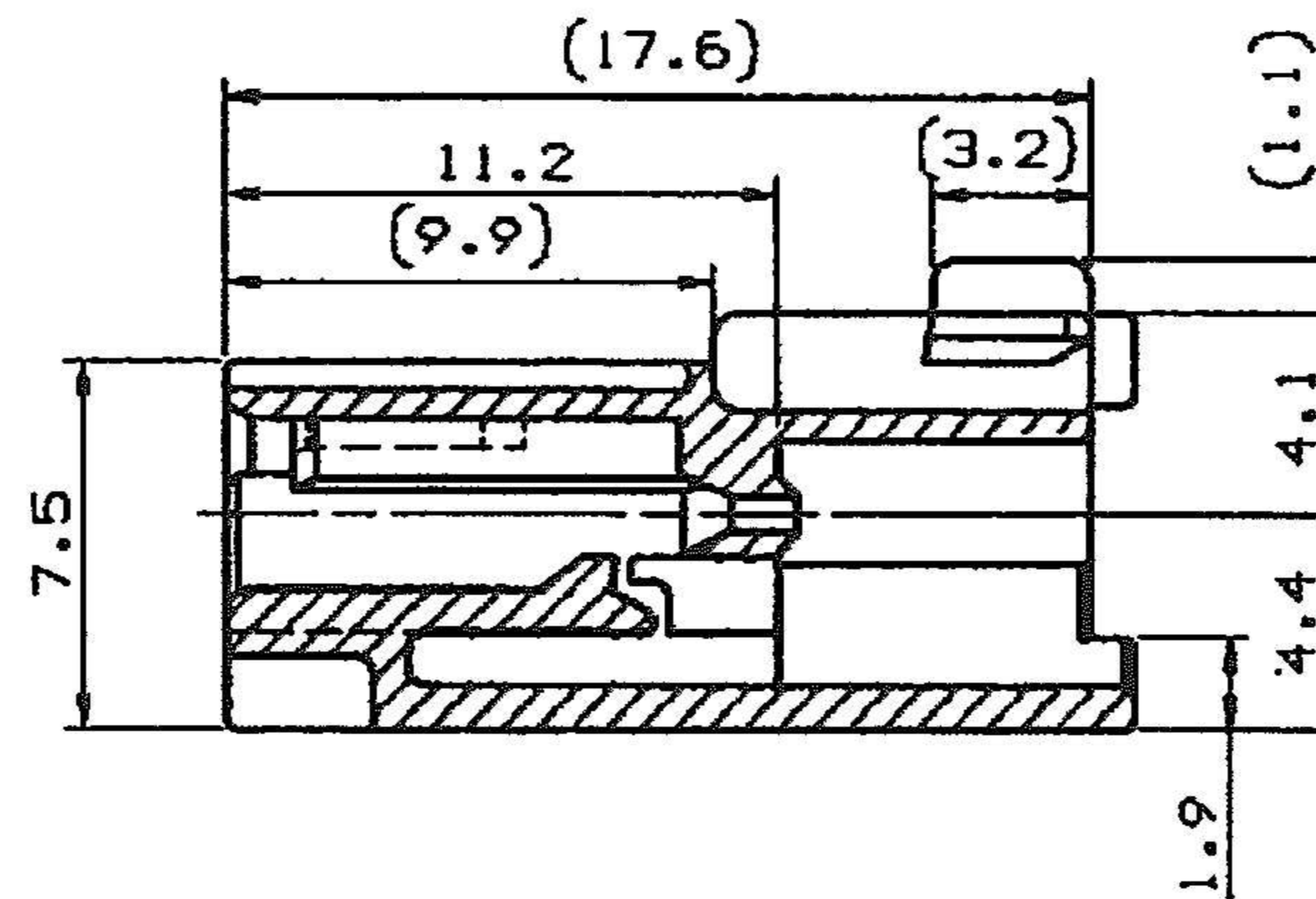
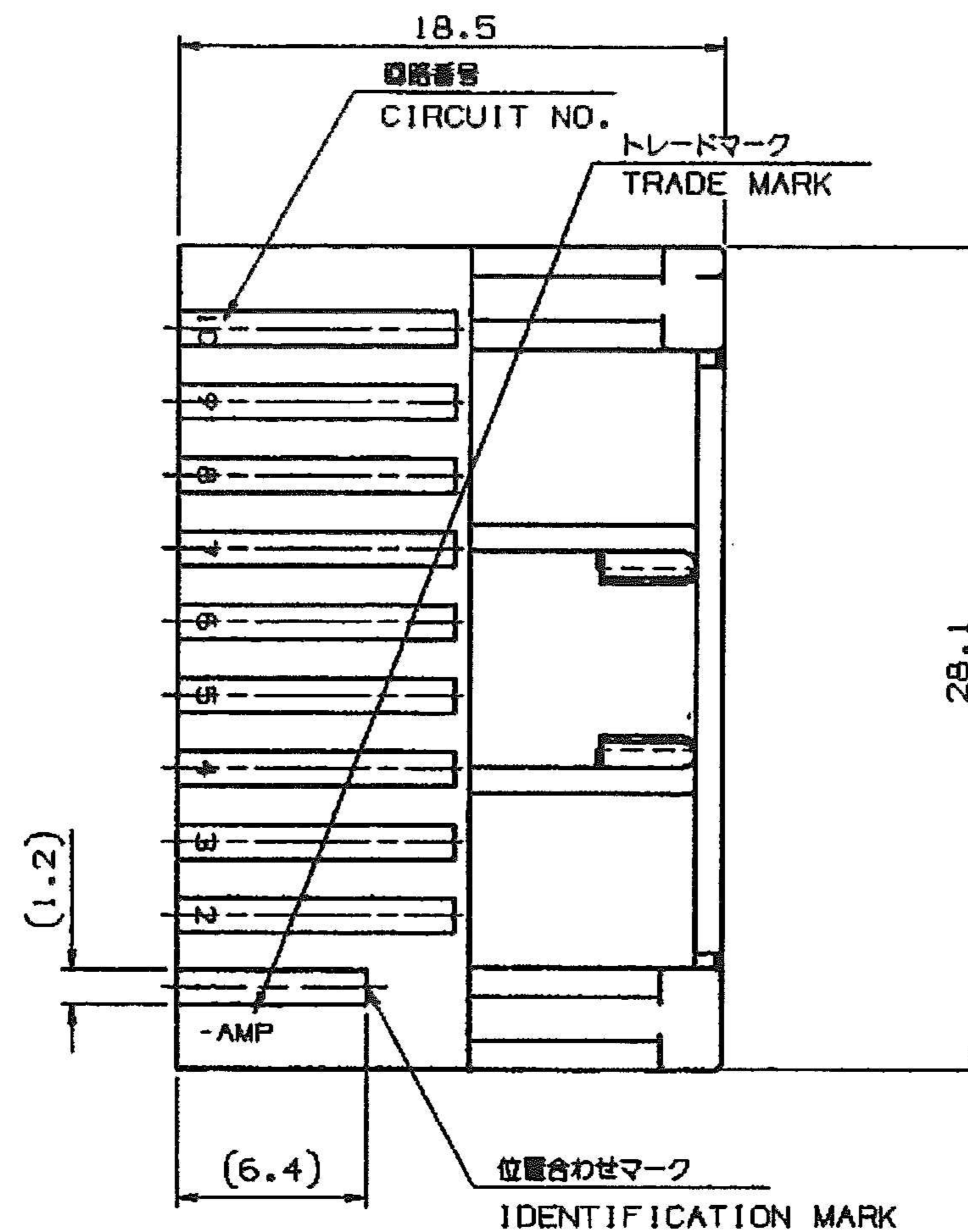
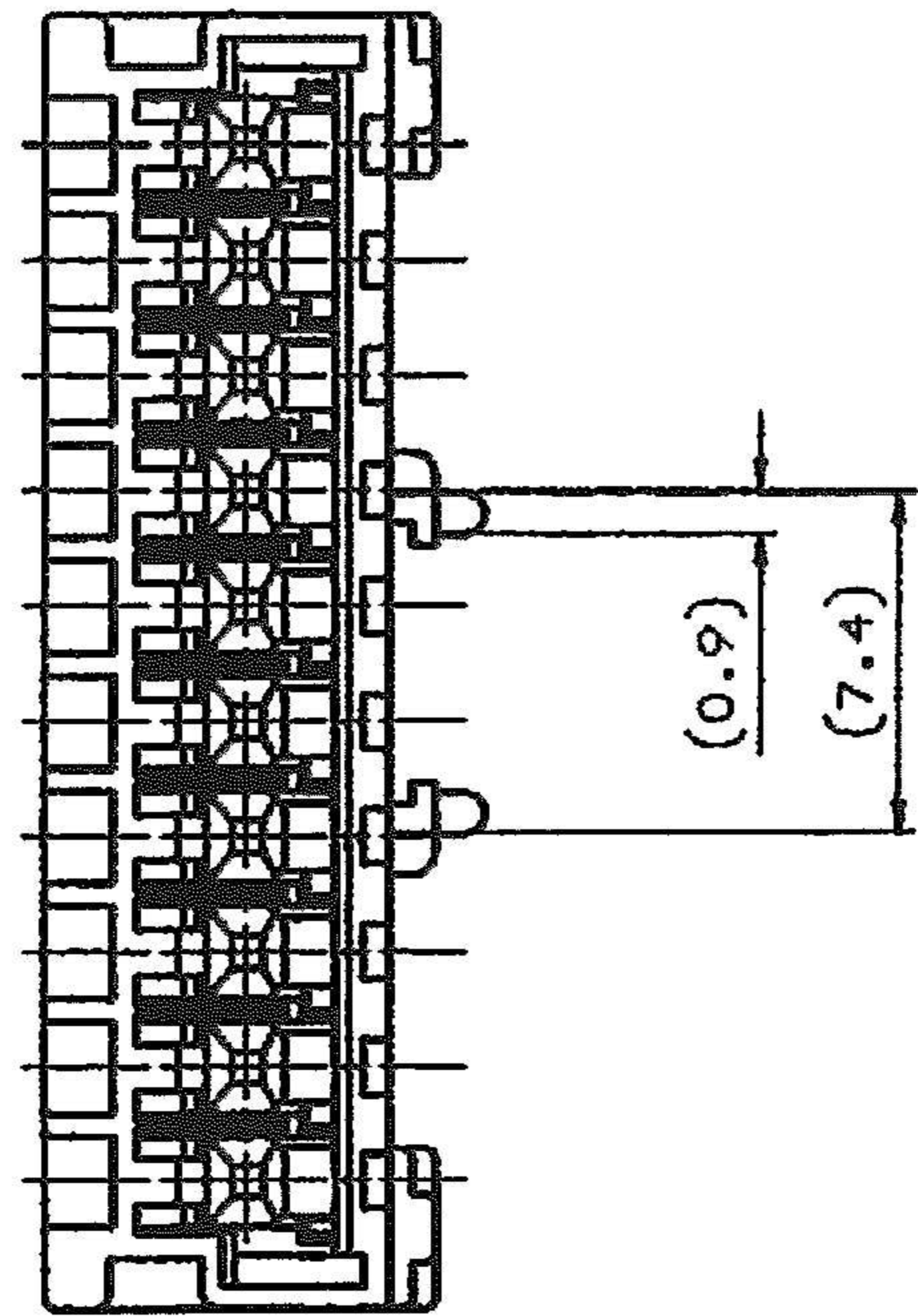


NUMBER 316094

三等角 (3rd ANGLE PROJECTION)

METRIC



断面 "A" - "A"
(SECT. A-A)

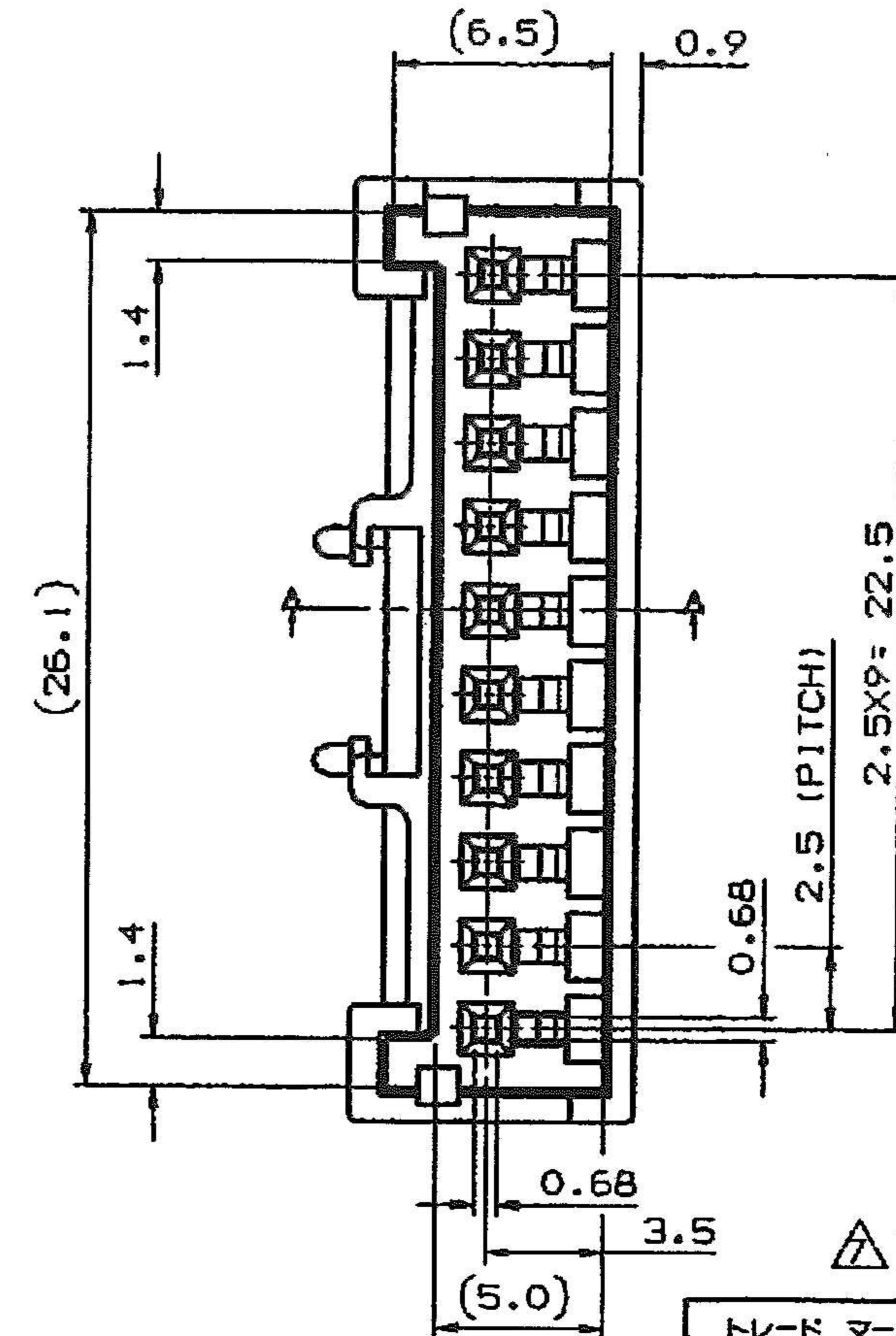


表 1
TABLE 1

トレード マーク TRADE MARK	生産場所 MANUFACTURING PLACE
-AMP 又は - AMP	日本 JAPAN
++AMP 又は ++ AMP	中国 CHINA (PRC)

COLOR 色別	PART NO. 型番	POS. 個数
NATURAL 自然色	5-316094-1	10
RED 赤色	316094-2	10
YELLOW 黄色	316094-4	10
NATURAL 自然色	316094-1	10

- 注 記:
1. 材料 : 66ナイロン (UL94V-0)
 2. 製品規格 : 108-5459
 3. 取付適用規格 : 114-5203
 4. 嵌合相手製品型番
プラグハウジング : 917694
 5. タブコンタクト : 917764
917765
 6. 取扱説明書 : 411-5771
- △ 生産場所をしめす (表1を参照のこと)

- NOTES:
1. MATERIAL ; 66 NYLON (UL94V-0)
 2. PRODUCT SPEC. ; 108-5459
 3. APPLICATION SPEC. ; 114-5203
 4. MATING CONN. P/N
PLUG HOUSING ; 917694
 5. TAB. CONT. ; 917764
917765
 6. INSTRUCTION SHEET : 411-5771
- △ MANUFACTURING PLACE (SEE TABLE 1)

8. PART 5-316094-1 COMPLY WITH GLOW WIRE REQUIREMENT FOR PARTS OF NON-METALLIC MATERIAL SUPPORTING A CURRENT-CARRYING CONNECTION DETAILED IN IEC 60335-1, SECTION 30 (GWT)

D2	REVISED ECR-13-019881	A.Z D.Z	23DEC '13			tyco Tyco Electronics AMP K.K. Kawasaki, Japan	
D1	変更 (ECR-05-004207)	J.S N.Y	22JUN '05				
D	変更 (FJ00-1592-98)	T.H	21 SEP '95	適合電線断面積 (WIRE RANGE)	被覆外径 (INSULATION DIA.)	名称 (NAME) 2.5mm シグナルダブルロック 10極キャップ ハウジング	
C	変更 (FJ00-1366-97)	A.O Y.K	11 SEP '97	---	---	2.5mm SIGNAL DBL LOCK 10P CAP HSG.	
B	変更 (FJ00-0452-97)	A.O Y.K	25 APR '97	材料 (MATERIAL) SEE NOTE	仕上 (FINISH)	一般公差 (GENERAL TOLERANCE)	
A	変更 (FJ00-3486-95)	Y.N Y.K	20 OCT '95	注記 △	---	10 MP ± 0.2	
O	作成 (FJ00-3222-95)	A.O Y.K	8 SEP '95	DR. 8 SEP '95 A.OISHI	DE. 8 SEP '95 Y.NOGUCHI	10 MP ± 0.25	
LTR	変更 (REVISION RECORD)	DR CHK DATE	8 SEP '95	CHK. 8 SEP '95 Y.KASHIWA	APP. 8 SEP '95 Y.KASHIWA	30 MP ± 0.3	
						公差 (SCALE) A3 J	
						REV. D2	
						SHEET 1 OF 1	

単位 : 全寸法は mm. DO NOT SCALE PRINT

PRINT DIST

AMP-J010-2C
REV. 3/93

(CUSTOMER DRAWING) 参考図面

X-ON Electronics

Largest Supplier of Electrical and Electronic Components

Click to view similar products for [Headers & Wire Housings](#) category:

Click to view products by [TE Connectivity](#) manufacturer:

Other Similar products are found below :

[892-18-020-10-001101](#) [58102-G61-06LF](#) [582553-1](#) [0009485154](#) [009176003701906](#) [0050291907](#) [LY20-4P-DT1-P1E-BR](#) [02.125.8002.8](#)
[609-3404](#) [61062-3](#) [61082-181009](#) [622-3653LF](#) [63453-116](#) [636-1030](#) [636-1427](#) [636-3427](#) [636-4007](#) [641938-9](#) [641991-4](#) [644827-2](#) [65817-](#)
[010LF](#) [65817-015LF](#) [65863-015LF](#) [66207-023LF](#) [67095-007LF](#) [67601157](#) [68645-018](#) [68648-049](#) [70.362.1628.0](#) [70-4210](#) [70-4226B](#) [70-](#)
[4853B](#) [707-5020](#) [707-5028](#) [71.350.2428.0](#) [71918-208LF](#) [71961-016LF](#) [733-134](#) [733-162](#) [754199-000](#) [760-3052](#) [787-8014-00](#) [79531-3000](#)
[FCN-360C032-B](#) [FCN-367T-T012/H](#) [FCN-723D010/2](#) [80.063.4001.1](#) [800-90-001-10-001000](#) [800-90-010-10-002000](#) [801-43-002-10-013000](#)