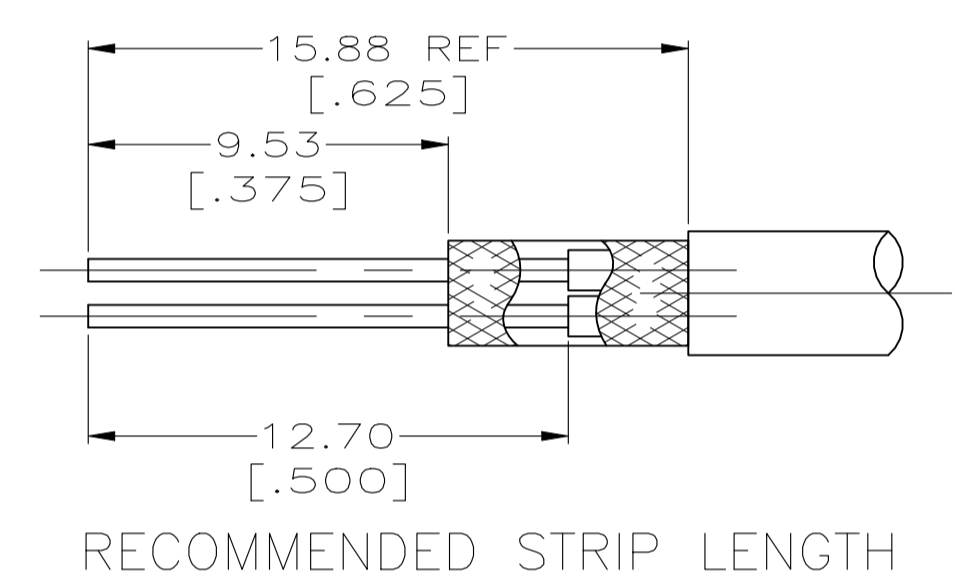
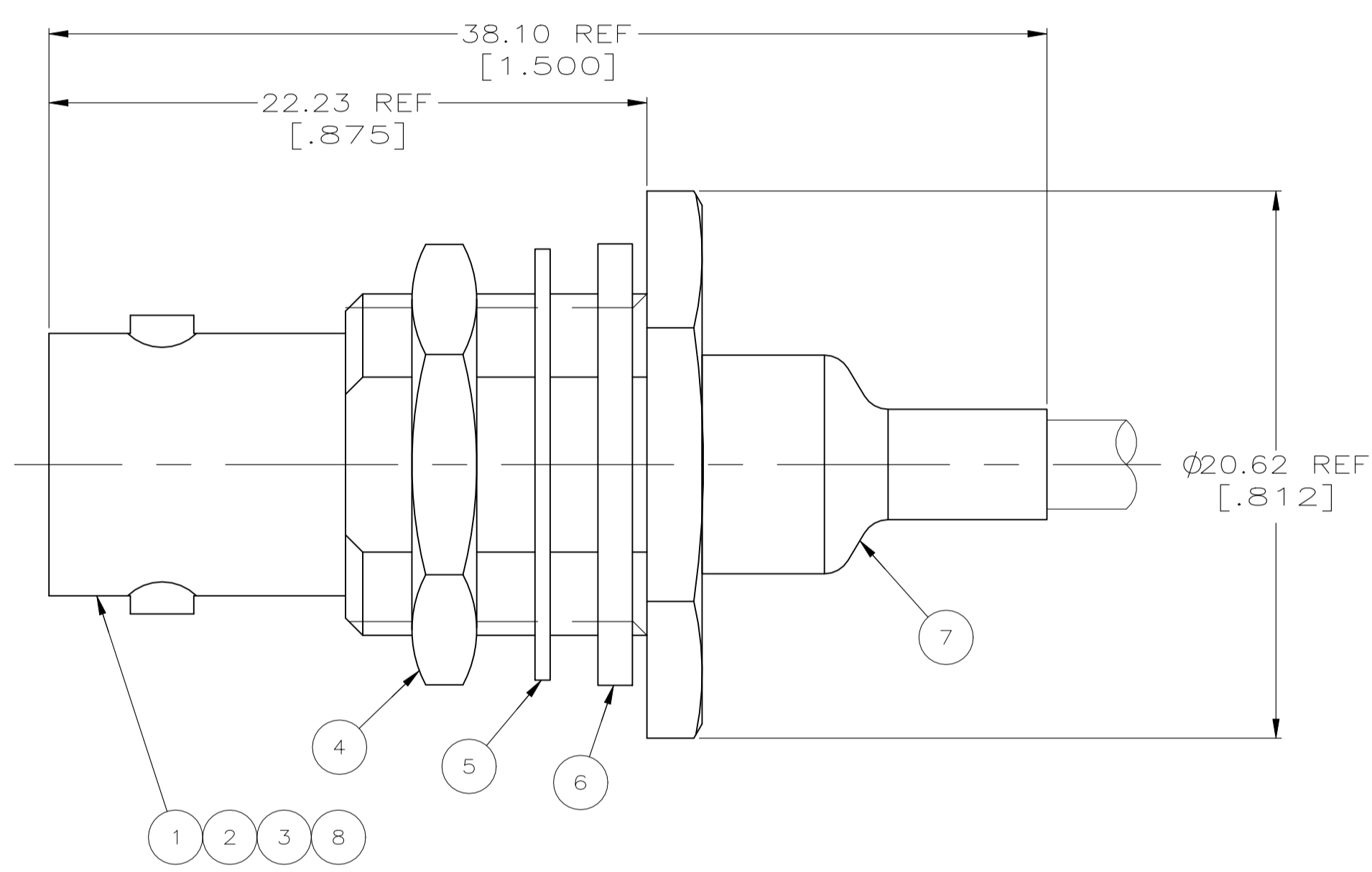
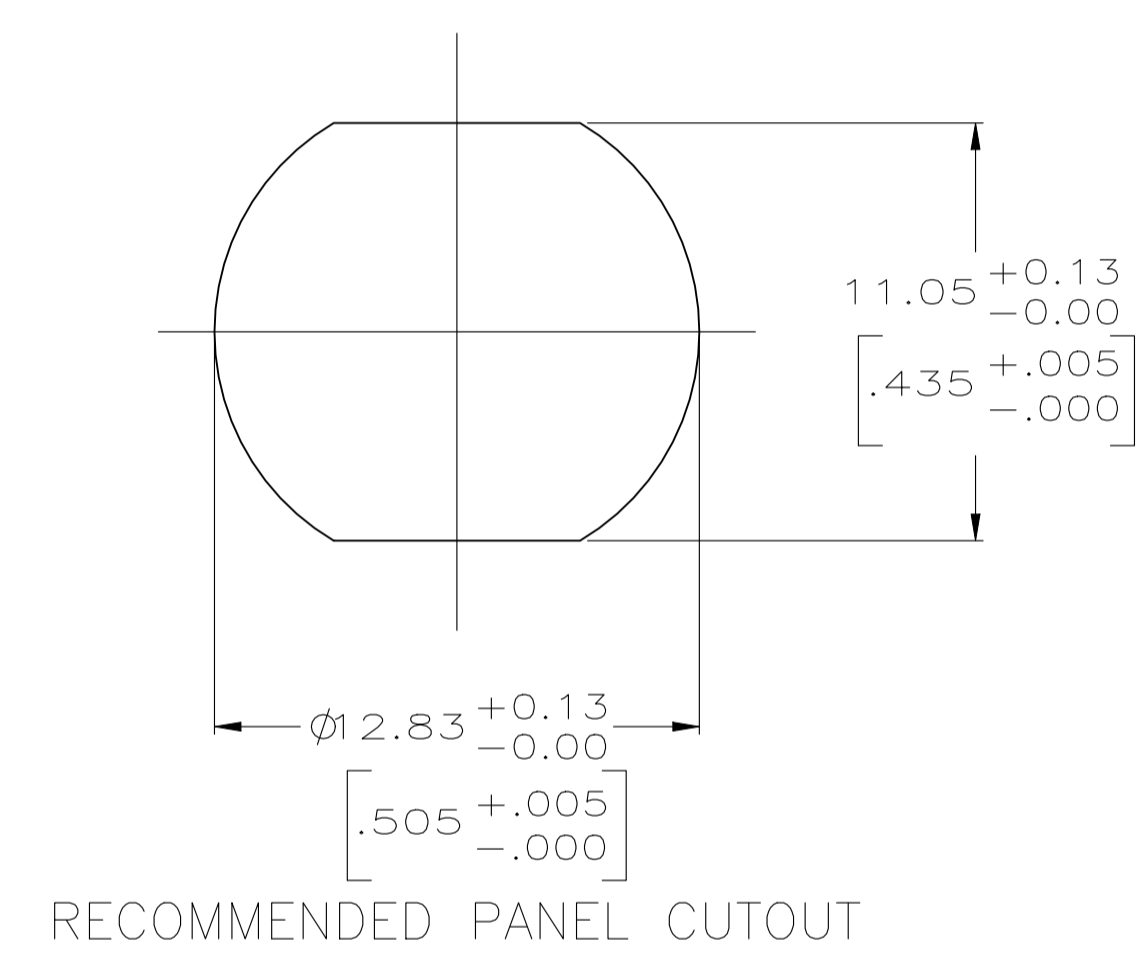


REVISIONS					
P	LTR	DESCRIPTION	DATE	DN	APVD
A1		REVISED PER ECN-21-122181	26OCT2021	RZ	WK

- 1. CRIMP USING PRO-CRIMPER 354940-1 WITH DIE SET 91909-1.
- 2. PARTS PACKAGED UNASSEMBLED.



RG-108 & 108A	1	1-332210-0	9-332224-1	329633	9-329632-0	9-329631-0	332214	1-332221-0	9-329791-1	5332342
FOR USE WITH CABLE	CRIMP TOOL	8 DIELECTRIC QTY=1	7 FERRULE QTY=1	6 GASKET QTY=1	5 LOCKWASHER QTY=1	4 JAM NUT QTY=1	3 SEAL QTY=1	2 CRIMP END ASSEMBLY QTY=1	1 BODY, JACK, BULKHEAD QTY=1	PART NUMBER

THIS DRAWING IS A CONTROLLED DOCUMENT.		DIMENSIONS: mm [INCHES]		TOLERANCES UNLESS OTHERWISE SPECIFIED:		0. PLC ± - 1. PLC ± - 2. PLC ± - 3. PLC ± 0.41 [.016] 4. PLC ± - ANGLES ± -		MATERIAL - FINISH -		WEIGHT 0.000000		SCALE 5:1		SHEET 1 of 1		REV A1	
APVD J. LIPPERT PRODUCT SPEC - APPLICATION SPEC -		SIZE A1		CAGE CODE 00779		DRAWING NO. 5332342		RESTRICTED TO -		CUSTOMER DRAWING		DATE 21APR2005		NAME JACK, BHD, TWIN BNC		DRAWING NO. 5332342	

X-ON Electronics

Largest Supplier of Electrical and Electronic Components

Click to view similar products for [RF Connectors / Coaxial Connectors](#) category:

Click to view products by [TE Connectivity](#) manufacturer:

Other Similar products are found below :

[8915-1511-000](#) [89674-0827](#) [6001-7071-019](#) [6002-7051-003](#) [6002-7551-202](#) [6059674-1](#) [619550-1](#) [630059-000](#) [M39030/3-01N](#) [6500-7071-046](#) [6769](#) [CX050L2AQ](#) [7002-1541-010](#) [7002-1542-011](#) [7004-1512-000](#) [7009-1511-004](#) [7010-1511-000](#) [7029-1511-060](#) [7101-1541-010](#) [7101-1571-002](#) [7105-1521-002](#) [7145-1521-002](#) [7203-1571-003](#) [7209-1511-011](#) [7210-1511-015](#) [7210-1511-019](#) [73137-5015](#) [73216-2241](#) [73404-2300](#) [7405-1521-005](#) [7405-1521-802](#) [8527](#) [8547](#) [FS11V](#) [877931](#) [9049-9513-000](#) [9074-9513-000](#) [9101-9573-002](#) [910A205F](#) [9130-9573-002](#) [PL11SC-026](#) [PL375-33](#) [PL40-5](#) [PL74C-221](#) [PL75MC-217](#) [PL803-7](#) [1200690078](#) [1-201144-1](#) [R107003010W](#) [R110A172100](#)