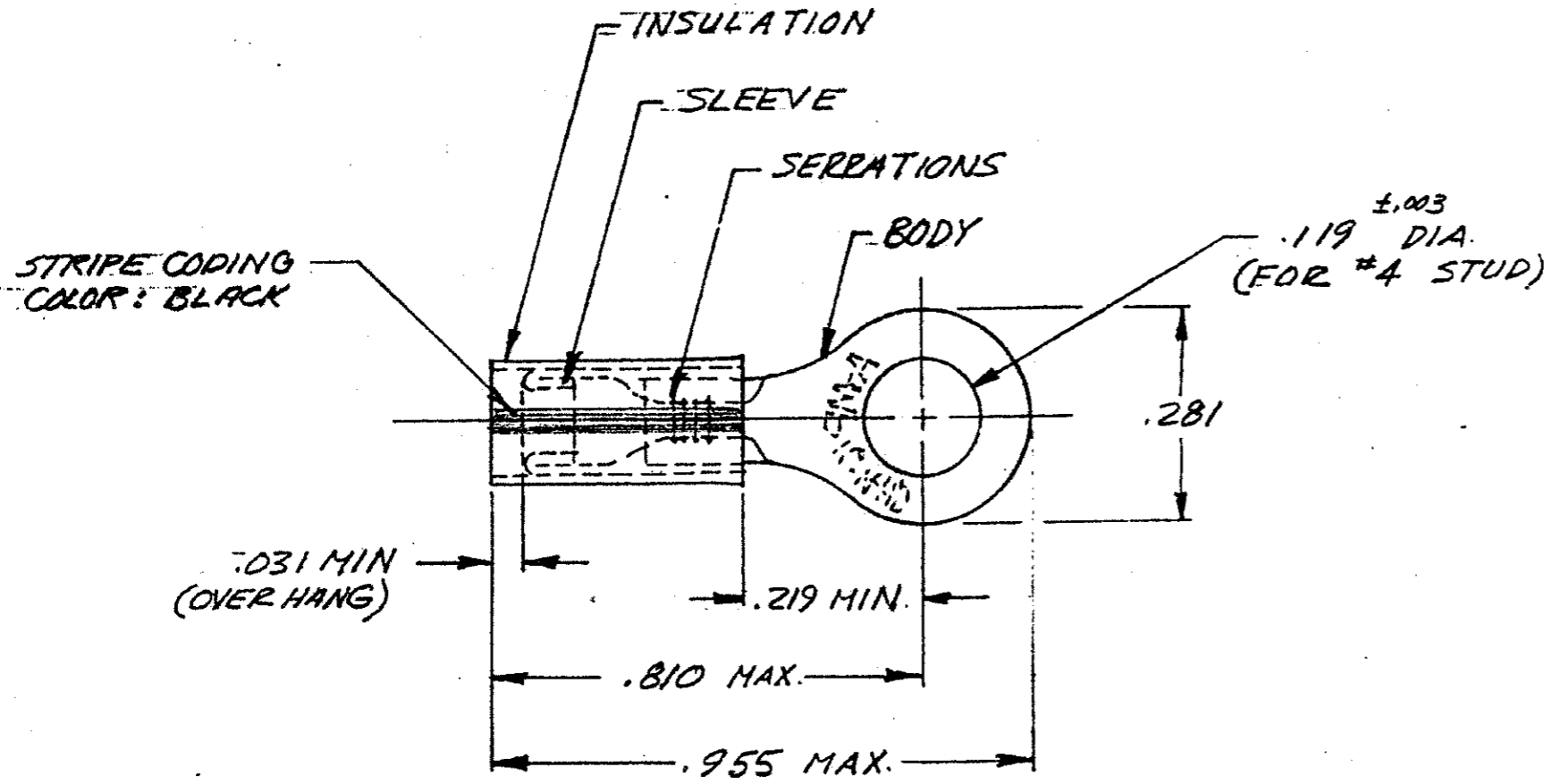


DRAWING MADE IN THIRD ANGLE PROJECTION

© COPYRIGHT 1975 BY AMP INCORPORATED, HARRISBURG, PA.
 ALL INTERNATIONAL RIGHTS RESERVED. AMP INCORPORATED PRODUCTS
 COVERED BY U. S. AND FOREIGN PATENTS AND/OR PATENTS PENDING.

		REVISIONS				
P	F	ZONE	LTR	DESCRIPTION	DATE	APPROVED
✓	✓		0	PER P75-0189	RB 1-16-80	H. Young
✓	✓		A	OBSOLETE PER G-4566	ST 4/24/88	J. J.
			B	REACT. 10720-0282-93	LO 6/93	D. J.
			C	REV PER 063A-0170-99	10/99	W. J.
			D	REV PER 063A-0246-99	11/99	D. J. / J. M.
			E	REV PER 063A-0582-04	9/04	J. J. / J. M.



FOR .150 TO .230 WIRE INSULATION DIA.
 TONGUE MATERIAL THICKNESS = .048 ±.002

BODY: COPPER ASTM B152, TIN LEAD (93-7) PLATE PER ASTM BS45 (3% MIN LEAD CONTENT) SLEEVE: INSULATION: PVF ₂ , COLOR: NATURAL		53963-1.
MATERIAL & FINISH		PART NO
UNLESS OTHERWISE SPECIFIED DIMENSIONS ARE IN INCHES. TOLERANCES ON: DECIMALS ± .008 ANGLES ±	CONTRACT NO DR <i>R. BROWN</i> 1-16-80 CHK <i>H. YOUNG</i> 1-16-80 APPD <i>J. M. JONES</i> 1-16-80 DSGN APPD <i>J. M. JONES</i> 1-16-80 OTHER APPD	AMP INCORPORATED Harrisburg, Pa. NAME TERMINAL RING TONGUE P.D.G. WIRE SIZE #16-T4HD PVF ₂
MATERIAL SEE TABLE	FINISH SEE TABLE	SIZE B CODE IDENT NO 00779 DRAWING NO 53963 SCALE N.T.S. SHEET 1/1

X-ON Electronics

Largest Supplier of Electrical and Electronic Components

Click to view similar products for [Terminals](#) category:

Click to view products by [TE Connectivity](#) manufacturer:

Other Similar products are found below :

[00-054007-01074-6](#) [00-054007-70206-1](#) [00-054007-70210-8](#) [00-054007-70217-7](#) [00-054007-70226-9](#) [00-054007-70228-3](#) [00-054007-70248-1](#) [00-054007-70256-6](#) [00-054007-70301-3](#) [00-054007-70316-7](#) [00-054007-49560-4](#) [00-054007-70209-2](#) [00-054007-70225-2](#) [00-054007-70227-6](#) [00-054007-70231-3](#) [00-054007-70241-2](#) [00-054007-70242-9](#) [00-054007-70244-3](#) [00-054007-70246-7](#) [00-054007-70263-4](#) [00-054007-70288-7](#) [00-054007-70290-0](#) [00-054007-70300-6](#) [00-054007-70304-4](#) [01-2065-1-0216](#) [01-2900-1-04412](#) [00581P0075](#) [600TS-10](#) [60205-1](#) [604200-1](#) [605601-1](#) [60598-1-CUT-TAPE](#) [61314-6-C](#) [61810-3](#) [61-S](#) [61-SN](#) [626-0194](#) [62-NBM-A](#) [62-SN](#) [62-SP](#) [63-S](#) [640179-1](#) [M55155/059I03](#) [M55155/079C01](#) [M55155/099H02](#) [M55155/109H01](#) [M55155/109H02](#) [M55155/12XH05](#) [M55155/16XH02](#) [M55155/29-5S](#)