

C-539691-2

DWG NO

THIS DRAWING IS A CONTROLLED DOCUMENT FOR THE MANUFACTURING AND THE CONTROLLING ENGINEERING ORGANIZATION AND SHOULD BE CONTACTED FOR THE LATEST REVISION.

DIESES ZECHNUNGSdokUMENT WIRD DURCH AMP INCORPORATED KONTROLLIERT. ANMERKUNGEN, DIE DEM TECHNISCHEN FORTSCHRITT DIENEN, SIND VORBEHALTEN. DEN JEWEILS LETZTLIEGENDEN AERDERUNGSSTAND ERFAHRENSIE AUF ANFRAGE.

THIS INFORMATION IS CONFIDENTIAL AND IS DISCLOSED TO YOU BY YOU TO OTHER THAN AMP PERSONNEL WITHOUT WRITTEN AUTHORIZATION FROM AMP INCORPORATED, D-62225 JANSSEN

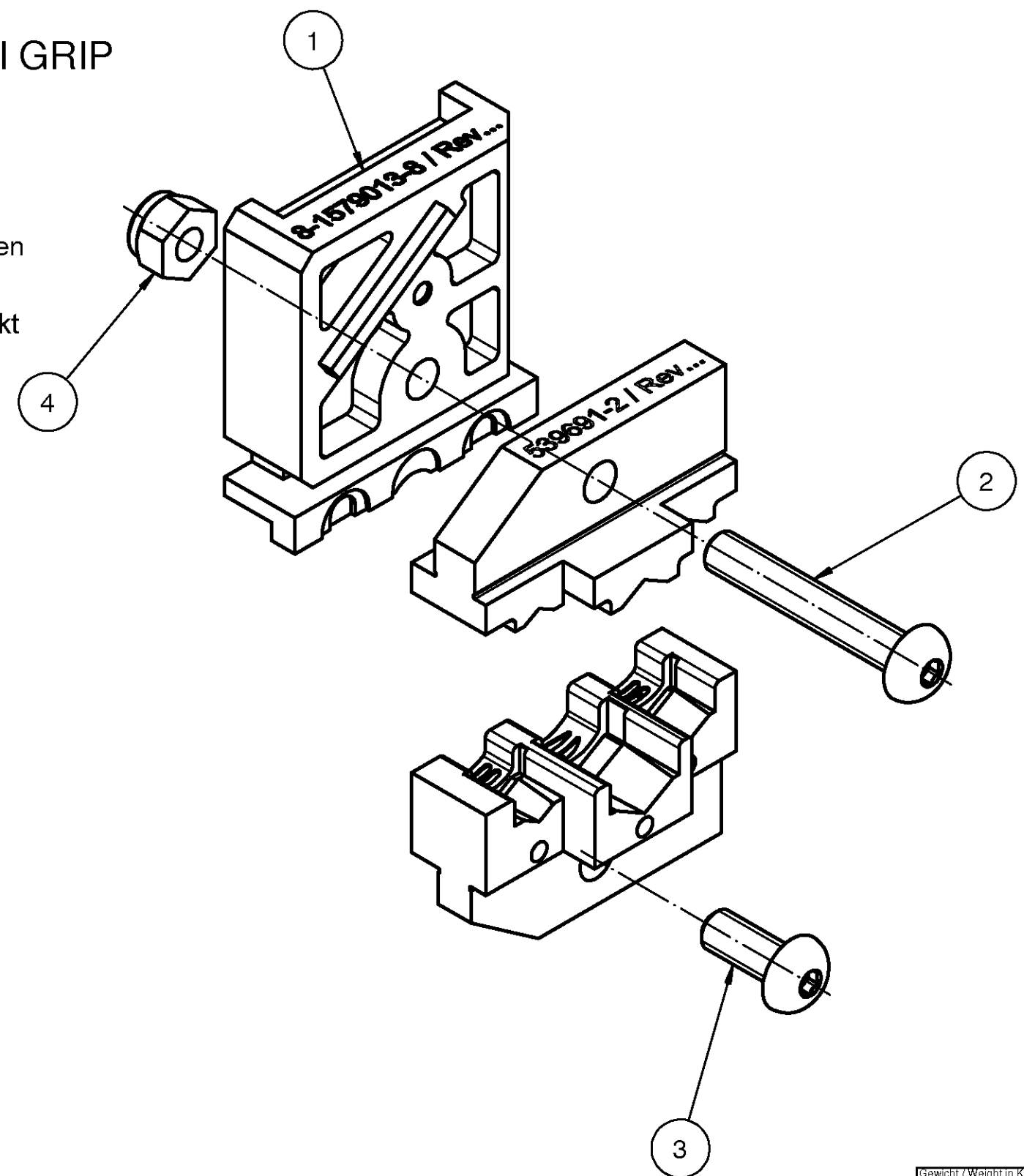
PASSMASS	ABMASS

PROJECT NO.: -- USED ON

ERGOCRIMP DIE SET FOR PIDG AND PLASTI GRIP WIRE RANGE 0,5 - 6,0 mm²

Matrize in Kombination mit Ergocrimp Basishandzange TE P/N 539635-1 verwenden
Use die set in combination with Ergocrimp basis hand tool TE P/N 539635-1

Matrizenpaar im Karton mit Pos.1, 2, 3, 4 und Bedienungsanleitung Pos.5 verpackt
Die set packed in a cardboard with Pos. 1, 2, 3, 4 and instruction sheet Pos. 5



1	5-0744001-3	Instruction Sheet	Bedienungsanleitung	5
1	0-0519024-2	Nut M4 DIN 985	Mutter M4 DIN 985	4
1	0-0519151-9	Screw M4x10	Schraube M4x10	3
1	1-0519151-3	Screw M4x25	Schraube M4x25	2
1	8-1579013-8	Locator Assembly	Drahtanschlag	1
QTY Stck	TE / PN	Description	Benennung	Pos.

Kontakt	Crimp-Nest	DGB (mm ²)
CONNECTOR	CRIMPING-CAVITY	WIRE RANGE
PIDG PLASTI-GRIP	RED	0,5 - 1,0
	BLUE	1,5 - 2,5
	YELLOW	4,0 - 6,0

FREI-MASSTOLERANZEN NACH DIN 7168 (WERTE IN mm)

1) ABWEICHEND VON DIN 7168 2) LÄNGE DES KÜRZEREN SCHENKELS

NENNMASS- BEREICH 1)	ÜBER	0,5	3	6	30	120	400
BIS	3	6	30	120	400	1000	

LÄNGEN- MASSE	MITTEL	± 0,1	± 0,1	± 0,2	± 0,3	± 0,5	± 0,8
RADIEN U. FASEN		± 0,2	± 0,5	± 1	± 2	± 4	± 4
WINKELABMASSE 1) 2)		± 1'	± 1'	± 30'	± 20'	± 10'	± 5'

GENERAL TOLERANCES ACC. TO DIN 7168 (VALUES IN mm)

1) DEVIATING FROM DIN 7168 2) LENGTH OF SHORT ANGLE SIDE

LOC	AI								
DIST									
		B1	ECR-10-020034	29.09.10	CW	CW			
		B	ECR-08-020995	27.08.08	PD	CW			
		P	LTR	REVISION RECORD	DATE	DWN	APVD		

FINISH

DIMENSIONS: mm

TOLERANCES UNLESS OTHERWISE SPECIFIED:

n. ISO 2768

n. ISO 2768

n. DIN 16901

0 PLC ±

1 PLC ±

2 PLC ±

3 PLC ±

4 PLC ±

ANGLES:

SURFACE TEXTURE

DWN 27.08.2008
P. Demmer

CHK 27.08.2008
Ch. Witt

APVD 27.08.2008
Ch. Witt

NAME ERGOCRIMP DIE SET FOR PIDG AND PLASTI GRIP
Ergocrimp Matrize für PIDG und PLASTI GRIP

SCALE 2:1

SIZE A3

DRAWING NO C-539691-2

SHEET 1 OF 1

REV B1

MATERIAL

HEAT TREAT

Gewicht / Weight in Kg 0,062

Tyco Electronics
Tyco Electronics AMP GmbH
64625 Bensheim (Germany)

X-ON Electronics

Largest Supplier of Electrical and Electronic Components

Click to view similar products for [Punches & Dies](#) category:

Click to view products by [TE Connectivity](#) manufacturer:

Other Similar products are found below :

[58510-1](#) [63454-1601](#) [63457-0056](#) [63457-3401](#) [730-5/8](#) [730BB-1-3/8](#) [PV-670508-001](#) [1328](#) [1338](#) [13782656](#) [13782673](#) [13782686](#) [AR-19](#)
[AR-24](#) [1528-TL](#) [1583609-1](#) [1720](#) [1762951-1](#) [2063500-2](#) [19031-0168](#) [AR-20](#) [AR-23](#) [313336-3](#) [11-19-3122](#) [539663-1](#) [63446-2241](#) [TL-18](#)
[0634451912](#) [1762674-1](#) [63454-0123](#) [68240-1](#) [68247-1](#) [734252](#) [313183-1](#) [PA2029](#) [119174-001](#) [23846-1](#) [11-40-5342](#) [68010-2](#) [690370015](#)
[730BB-1-1/8](#) [730BB-1-1/16](#) [19032-0048](#) [63465-0023](#) [11-40-4438](#) [63457-0041](#) [2906252-01](#) [19032-0202](#) [11-11-0054](#) [11-11-0052](#)