

C-539950-2

DWG NO

THIS DRAWING IS A CONTROLLED DOCUMENT FOR THE MANUFACTURING AND THE CONTROLLING ENGINEERING ORGANIZATION AND SHOULD BE CONTACTED FOR THE LATEST REVISION.

DIESES ZEICHNUNGS-DOKUMENT WIRD DURCH AMP INCORPORATED KONTROLLIERT. ANMERKUNGEN, DIE DEM TECHNISCHEN FORTSCHRITT DIENEN, SIND VORBEHALTEN. DEN JEWEILS LETZTLIEGENDEN AENDERUNGSSTAND ERFAHRENSWEISE AUF ANFRAGE.

THIS INFORMATION IS CONFIDENTIAL AND IS DISCLOSED TO YOU BY YOU TO OTHER THAN AMP PERSONNEL WITHOUT WRITTEN AUTHORIZATION FROM AMP INCORPORATED, D-63225 JANSSEN

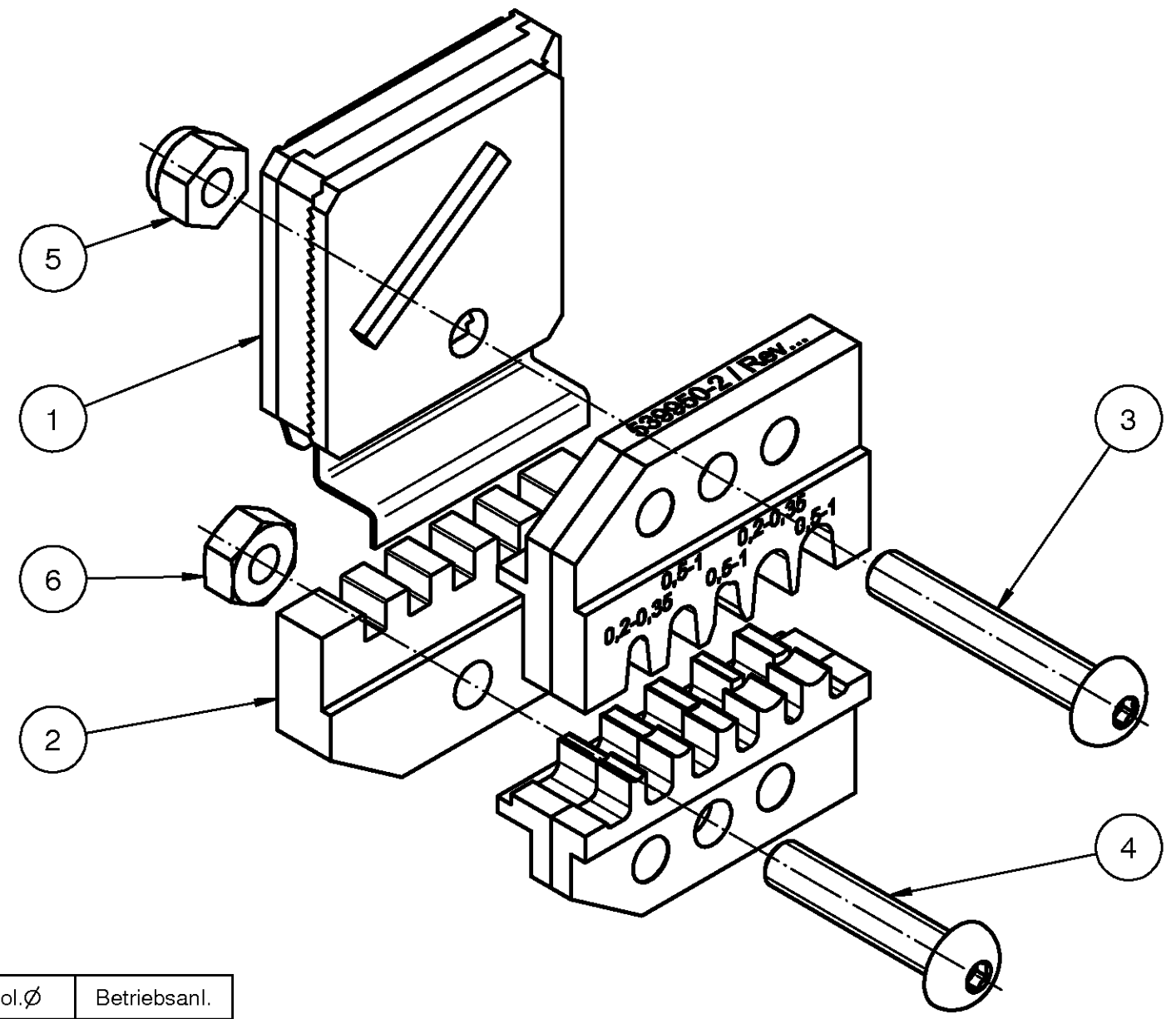
PASSMASS	ABMASS

ERGOCRIMP DIE SET FOR MCP 1,5K AND MCP 1,5K SWS - WIRE RANGE 0,2-1,0 mm²

Matrize in Kombination mit Ergocrimp Basishandzange TE P/N 539635-1 verwenden
 Use die set in combination with Ergocrimp basis hand tool TE P/N 539635-1

Matrize im Karton mit Bedienungsanleitung 411-18136 verpackt
 Die set packed in a cardboard with instruction sheet 411-18136

539950-2	1	0-0744002-2	Instruction Sheet	Bedienungsanleitung	7
	1	0-0519021-8	Nut M4 DIN 934	Mutter M4 DIN 934	6
	1	0-0519024-2	Nut M4 DIN 985	Mutter M4 DIN 985	5
	1	1-0519151-2	Screw M4x20	Schraube M4x20	4
	1	1-0519151-3	Screw M4x25	Schraube M4x25	3
	1	2-0539786-9	Contact Support	Kontaktabstützung	2
	1	2-0539787-3	Locator Assembly	Drahtanschlag	1
	QTY Stck	TE P/N	Description	Benennung	Pos.



Kontakt	DGB (mm ²)	Drahtcrimp / Wire Crimp		Isolationscrimp / Insulation Crimp		Isol.∅	Betriebsanl.
Contact	Wire Range	Höhe / Height mm	Breite / Width mm	Höhe / Height mm	Breite / Width mm	Ins. Range	Instr. Sheet
1241373	0,2 - 0,35	0,86 ±0,05	1,27 F	1,80	1,78 O	1,15 - 1,4	411-18136
1241375	0,5 - 1,0	1,09 ±0,05	1,78 F	2,30	2,29 O	1,4 - 2,1	
1241377	0,5 - 1,0	1,09 ±0,05		2,30	2,29 OV	2x1,6 max.	
1241379	0,2 - 0,35	0,86 ±0,05	1,27 F	3,20	3,18 O	1,15 - 1,4	
1241381	0,5 - 1,0	1,09 ±0,05	1,78 F			1,4 - 2,1	

FREI-MASSTOLERANZEN NACH DIN 7168 (WERTE IN mm)

1) ABWEICHEND VON DIN 7168 2) LÄNGE DES KÜRZEREN SCHENKELS

NENNMASS-BEREICH 1)	ÜBER	0,5	3	6	30	120	400
	BIS	3	6	30	120	400	1000

LÄNGEN-ABMASSE	MITTEL	±0,1	±0,1	±0,2	±0,3	±0,5	±0,8
RADIEN U. FASEN		±0,2	±0,5	±1	±2	±4	±4
WINKELABMASSE 1) 2)		±1'	±1'	±30'	±20'	±10'	±5'

GENERAL TOLERANCES ACC. TO DIN 7168 (VALUES IN mm)

1) DEVIATING FROM DIN 7168 2) LENGTH OF SHORT ANGLE SIDE

TEIL IM BEREICH X... MIT PN-STRICH-NR. (-1 WIE GEZ.), REVISION-STAND UND LIEFERANTENS YMBOL GEKENNZEICHNET

PART TO BE MARKED WITH PN-DASH NO. (-1 AS SHOWN), REV. STATUS AND VENDORS MARK IN AREA X...

LOC	AI	DIST
-----	----	------

ALLE UNBEMASSTE KANTEN 0,2x45° ENTGRÄTET
 REMOVE BURRS, BREAK SHARP EDGES 0,2x45°

BOHRG-ANGABE	12,5
HOLE NOT SPEC	

P	LTR	REVISION RECORD	DATE	DWN	APVD
---	-----	-----------------	------	-----	------

FINISH

DIMENSIONS: mm

TOLERANCES UNLESS OTHERWISE SPECIFIED:

n. ISO 2768: MH-E 140

0 PLC ±.±.
 1 PLC ±.±.
 2 PLC ±.±.
 3 PLC ±.±.
 4 PLC ±.±.

ANGLES:

SURFACE TEXTURE

DWN	13.11.2008	P. Demmer	MATERIAL	HEAT TREAT	Gewicht / Weight in Kg	0,082
CHK	13.11.2008	Ch. Witt				
APVD	13.11.2008	Ch. Witt	Tyco Electronics AMP GmbH 64625 Bensheim (Germany)			
NAME	ERGOCRIMP DIE SET FOR MCP 1,5K Ergocrimp Matrize für MCP 1,5K					
SCALE	2:1	SIZE	A3	DRAWING NO	C-539950-2	SHEET 1 OF 1
REV						A

X-ON Electronics

Largest Supplier of Electrical and Electronic Components

Click to view similar products for [Punches & Dies](#) category:

Click to view products by [TE Connectivity](#) manufacturer:

Other Similar products are found below :

[58510-1](#) [63454-1601](#) [63457-0056](#) [63457-3401](#) [730-5/8](#) [730BB-1-3/8](#) [PV-670508-001](#) [1328](#) [1338](#) [13782656](#) [13782673](#) [13782686](#) [AR-24](#)
[1528-TL](#) [1583609-1](#) [1720](#) [1762951-1](#) [2063500-2](#) [19031-0168](#) [AR-20](#) [CD5-8](#) [313336-3](#) [11-19-3122](#) [539663-1](#) [63446-2241](#) [TL-18](#)
[0634451912](#) [1762674-1](#) [63454-0123](#) [68240-1](#) [68247-1](#) [734252](#) [313183-1](#) [PA2029](#) [119174-001](#) [23846-1](#) [11-40-5342](#) [68010-2](#) [690370015](#)
[730BB-1-1/8](#) [730BB-1-1/16](#) [19032-0048](#) [63465-0023](#) [11-40-4438](#) [63457-0041](#) [2906252-01](#) [19032-0202](#) [11-11-0054](#) [11-11-0052](#) [19813-](#)
[5041](#)