

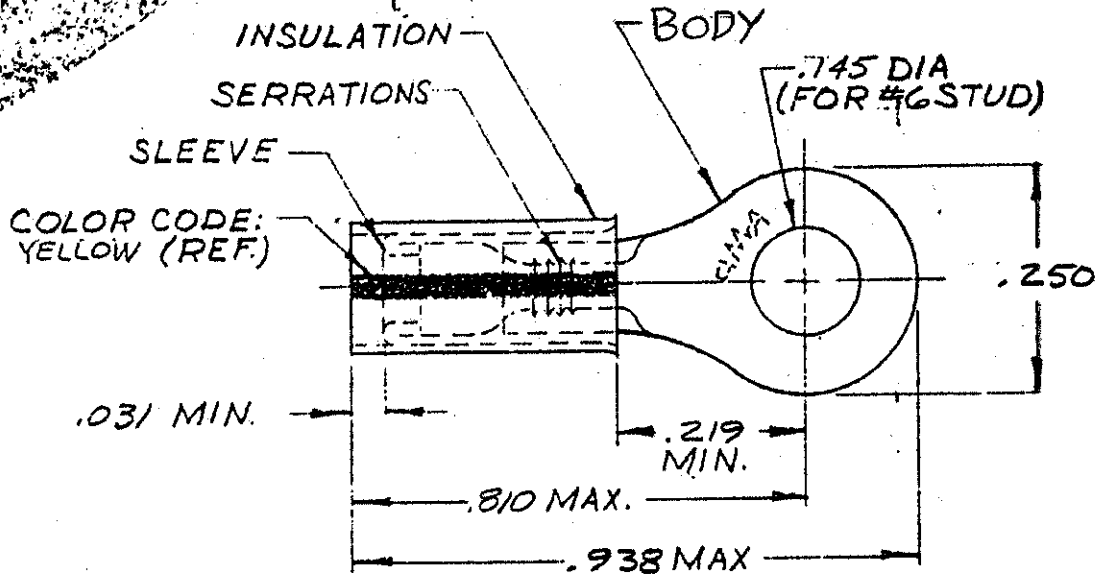
LOC G D.F.S.J 14

DRAWING MADE IN THIRD ANGLE PROJECTION

© COPYRIGHT 1978 BY AMP INCORPORATED, HARRISBURG, PA. ALL INTERNATIONAL RIGHTS RESERVED. AMP INCORPORATED PRODUCTS COVERED BY U.S. AND FOREIGN PATENTS AND OR PATENTS PENDING.

REVISIONS				
LTR	DESCRIPTION	DATE	APPROVED	R/F
G	REV PER 063A-0246-99	15 Nov 79	NR/CP	✓
H	REV PER 063A-0582-04	9/04	NR/TM	✓

54593-1



TONGUE MATERIAL THK. = .039 ± .002 FOR .150 TO .230 WIRE INS. DIA.

BODY: COPPER ASTM B152,
‡ TIN/LEAD (93-7) PLATE PER
‡ ASTM B545 (3% MIN LEAD CONTENT)
SLEEVE:
INSULATION: PVF₂
COLOR: TRANSLUCENT

54593-1

UNLESS OTHERWISE SPECIFIED DIMENSIONS ARE IN INCHES. TOLERANCES ON: DECIMALS ±.008 ANGLES ±5°		CONTRACT NO	AMP INCORPORATED Harrisburg, Pa.	
MATERIAL SEE TABLE	OR	C. Kuster 3-2-78	NAME WIRE TERMINAL PVF ₂ - PIDG - RING TONGUE WIRE SIZE: 12-10	
	CHK	T. J. ... 3-2-78		
FINISH SEE TABLE	APPD		SIZE	CODE IDENT NO
	DSGN APPD	J. P. ... 3-2-78	A	00779
	OTHER APPD		NUMBER	54593
			SCALE	NTS
				SHEET 1 OF 1

X-ON Electronics

Largest Supplier of Electrical and Electronic Components

Click to view similar products for [Terminals](#) category:

Click to view products by [TE Connectivity](#) manufacturer:

Other Similar products are found below :

[00-054007-01074-6](#) [00-054007-70206-1](#) [00-054007-70210-8](#) [00-054007-70217-7](#) [00-054007-70226-9](#) [00-054007-70228-3](#) [00-054007-70248-1](#) [00-054007-70256-6](#) [00-054007-70301-3](#) [00-054007-70316-7](#) [00-054007-49560-4](#) [00-054007-70209-2](#) [00-054007-70225-2](#) [00-054007-70227-6](#) [00-054007-70231-3](#) [00-054007-70241-2](#) [00-054007-70242-9](#) [00-054007-70244-3](#) [00-054007-70246-7](#) [00-054007-70263-4](#) [00-054007-70288-7](#) [00-054007-70290-0](#) [00-054007-70300-6](#) [00-054007-70304-4](#) [01-2065-1-0216](#) [01-2900-1-04412](#) [00581P0075](#) [600TS-10](#) [60205-1](#) [604200-1](#) [605601-1](#) [60598-1-CUT-TAPE](#) [61314-6-C](#) [61810-3](#) [61-S](#) [61-SN](#) [626-0194](#) [62-NBM-A](#) [62-SN](#) [62-SP](#) [63-S](#) [640179-1](#) [M55155/059I03](#) [M55155/079C01](#) [M55155/099H02](#) [M55155/109H01](#) [M55155/109H02](#) [M55155/12XH05](#) [M55155/16XH02](#) [M55155/29-5S](#)