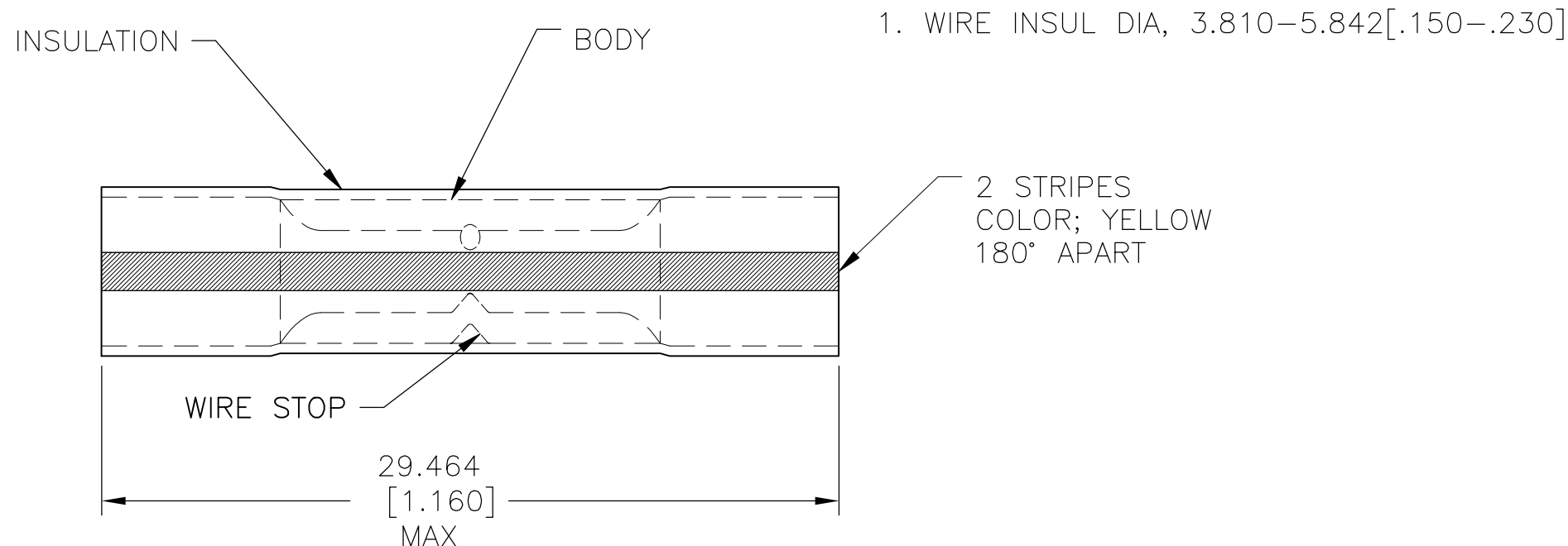


| P | LTR | DESCRIPTION | DATE | DWN | APVD |
|---|-----|---------------------------|-----------|-----|------|
| | E | REV/0720-0612-95 | 31MAY95 | - | ME |
| | E1 | REVISED PER ECO-17-014338 | 28MAR2018 | RS | DR |



| QTY | PACKAGE TYPE | MATERIAL & FINISH | PART NO |
|------|---------------|---|---------|
| 1500 | ON TAPE, REEL | BODY, COPPER PER ASTM B-152 TIN PL 0.00254[.000100] MIN THK PER ASTM B545 | 55793-2 |
| 500 | LOOSE PIECE | INSULATION, VINYL COLOR, TRANSPARENT | 55793-1 |

| | | | | | |
|--|--|--------------------------------|--|--------------------|-----------------------|
| THIS DRAWING IS A CONTROLLED DOCUMENT. | | DWN DK SCHRUM 10/8/90 | STE TE Connectivity Ltd. | | |
| DIMENSIONS: mm [INCHES] | | CHK MS FEHER 10/9/90 | | | |
| TOLERANCES UNLESS OTHERWISE SPECIFIED: | | APVD PJ RUELIUS 10/12/90 | NAME SPLICE, BUTT, PLASTI-GRIP, WIRE SIZE, 12-10 AWG | | |
| 0 PLC ± - | | PRODUCT SPEC UL 486A-B | RESTRICTED TO | | |
| 1 PLC ± - | | APPLICATION SPEC 114-2161 | SIZE A3 | CAGE CODE 00779 | DRAWING NO C-55793 |
| 2 PLC ± - | | MATERIAL SEE TABLE | SCALE 4:1 | | |
| 3 PLC ± 0.127[.005] | | | SHEET 1 OF 1 | | |
| 4 PLC ± - | | FINISH SEE TABLE | | REV E1 | |
| ANGLES ± - | | CUSTOMER DRAWING | | | |

X-ON Electronics

Largest Supplier of Electrical and Electronic Components

Click to view similar products for [Terminals](#) category:

Click to view products by [TE Connectivity](#) manufacturer:

Other Similar products are found below :

[00-054007-01074-6](#) [00-054007-70206-1](#) [00-054007-70210-8](#) [00-054007-70217-7](#) [00-054007-70226-9](#) [00-054007-70228-3](#) [00-054007-70248-1](#) [00-054007-70256-6](#) [00-054007-70301-3](#) [00-054007-70316-7](#) [0-0320562-0](#) [00-054007-49560-4](#) [00-054007-70209-2](#) [00-054007-70225-2](#) [00-054007-70227-6](#) [00-054007-70231-3](#) [00-054007-70241-2](#) [00-054007-70242-9](#) [00-054007-70244-3](#) [00-054007-70246-7](#) [00-054007-70263-4](#) [00-054007-70288-7](#) [00-054007-70290-0](#) [00-054007-70300-6](#) [00-054007-70304-4](#) [01-2065-1-0216](#) [01-2900-1-04412](#) [00581P0075](#) [600TS-10](#) [60205-1](#) [604200-1](#) [605601-1](#) [60598-1-CUT-TAPE](#) [61314-6-C](#) [61810-3](#) [61-S](#) [61-SN](#) [626-0194](#) [62-NBM-A](#) [62-SN](#) [62-SP](#) [63-S](#) [640179-1](#) [M55155/059I03](#) [M55155/079C01](#) [M55155/099H02](#) [M55155/109H01](#) [M55155/109H02](#) [M55155/12XH05](#) [M55155/16XH02](#)