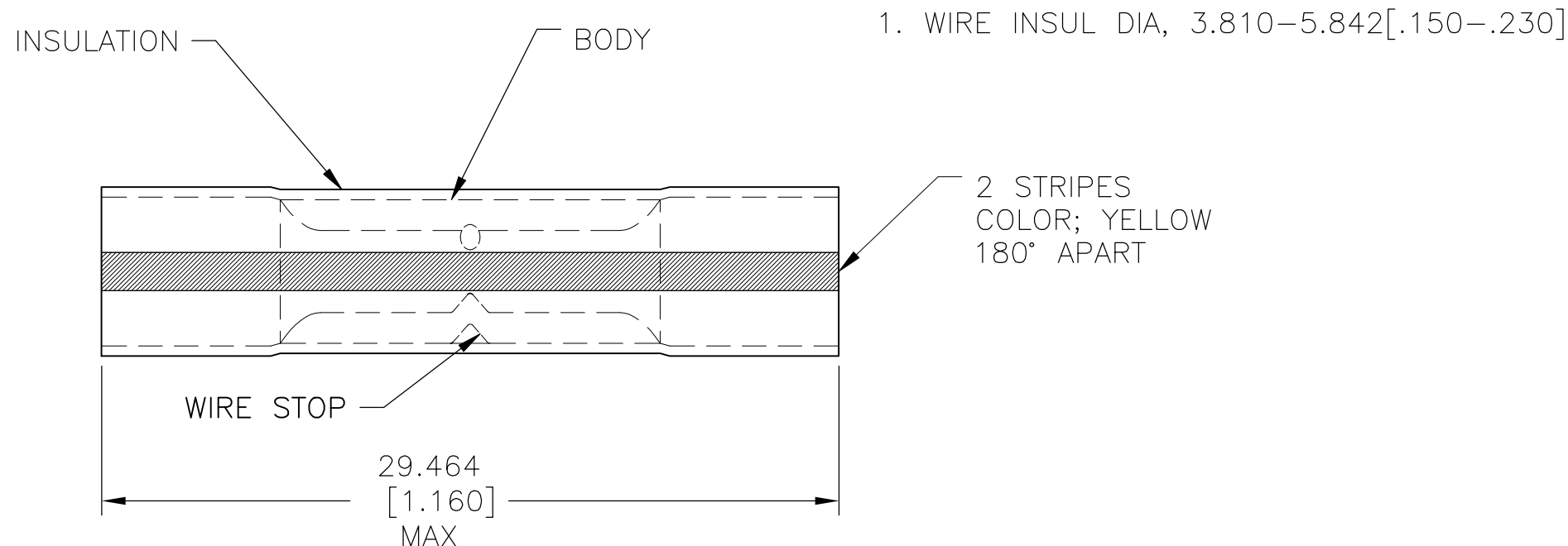


P	LTR	DESCRIPTION	DATE	DWN	APVD
	E	REV/0720-0612-95	31MAY95	-	ME
	E1	REVISED PER ECO-17-014338	28MAR2018	RS	DR



QTY	PACKAGE TYPE	MATERIAL & FINISH	PART NO
1500	ON TAPE, REEL	BODY, COPPER PER ASTM B-152 TIN PL 0.00254[.000100] MIN THK PER ASTM B545	55793-2
500	LOOSE PIECE	INSULATION, VINYL COLOR, TRANSPARENT	55793-1

THIS DRAWING IS A CONTROLLED DOCUMENT.		DWN DK SCHRUM 10/8/90	<b>STE</b> TE Connectivity Ltd.		
DIMENSIONS: mm [INCHES]		CHK MS FEHER 10/9/90			
TOLERANCES UNLESS OTHERWISE SPECIFIED:		APVD PJ RUELIUS 10/12/90	NAME SPLICE, BUTT, PLASTI-GRIP, WIRE SIZE, 12-10 AWG		
0 PLC ± -		PRODUCT SPEC UL 486A-B	RESTRICTED TO		
1 PLC ± -		APPLICATION SPEC 114-2161	SIZE A3	CAGE CODE 00779	DRAWING NO C-55793
2 PLC ± -		MATERIAL SEE TABLE	SCALE 4:1		
3 PLC ± 0.127[.005]			SHEET 1 OF 1		
4 PLC ± -		FINISH SEE TABLE	REV E1		
ANGLES ± -		CUSTOMER DRAWING			

## X-ON Electronics

Largest Supplier of Electrical and Electronic Components

*Click to view similar products for [Terminals](#) category:*

*Click to view products by [TE Connectivity](#) manufacturer:*

Other Similar products are found below :

[00-054007-01074-6](#) [00-054007-70206-1](#) [00-054007-70210-8](#) [00-054007-70217-7](#) [00-054007-70226-9](#) [00-054007-70228-3](#) [00-054007-70248-1](#) [00-054007-70256-6](#) [00-054007-70301-3](#) [00-054007-70316-7](#) [00-054007-49560-4](#) [00-054007-70209-2](#) [00-054007-70225-2](#) [00-054007-70227-6](#) [00-054007-70231-3](#) [00-054007-70241-2](#) [00-054007-70242-9](#) [00-054007-70244-3](#) [00-054007-70246-7](#) [00-054007-70263-4](#) [00-054007-70288-7](#) [00-054007-70290-0](#) [00-054007-70300-6](#) [00-054007-70304-4](#) [01-2065-1-0216](#) [01-2900-1-04412](#) [00581P0075](#) [600TS-10](#) [60205-1](#) [604200-1](#) [605601-1](#) [60598-1-CUT-TAPE](#) [61314-6-C](#) [61810-3](#) [61-S](#) [61-SN](#) [626-0194](#) [62-NBM-A](#) [62-SN](#) [62-SP](#) [63-S](#) [640179-1](#) [M55155/059I03](#) [M55155/079C01](#) [M55155/099H02](#) [M55155/109H01](#) [M55155/109H02](#) [M55155/12XH05](#) [M55155/16XH02](#) [M55155/29-5S](#)