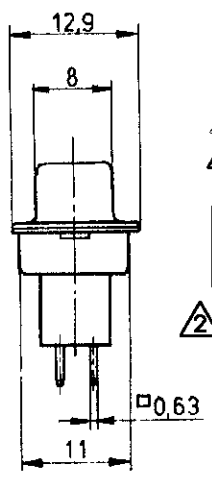
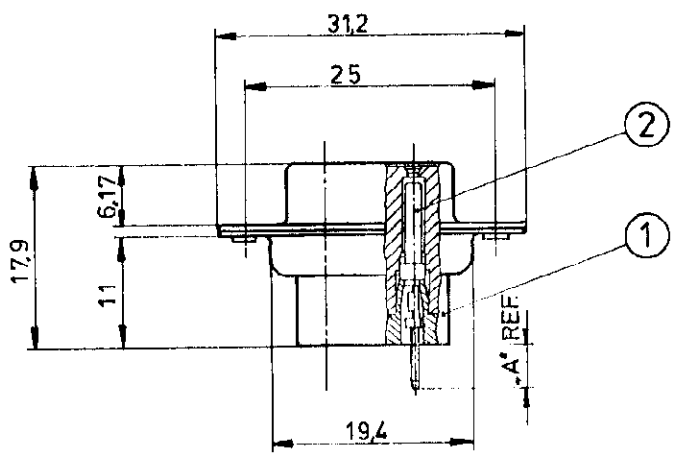


AMP PATENT. DIESE ZEICHNUNG DIENT NUR ZUR VERANLAGUNG VON BESTELLEN. ALLE RECHTE VORBEHALTEN.

Zeichnung geschützt durch  
 (C) Copyright 1989  
 AMP DEUTSCHLAND GmbH  
 Alle Rechte vorbehalten

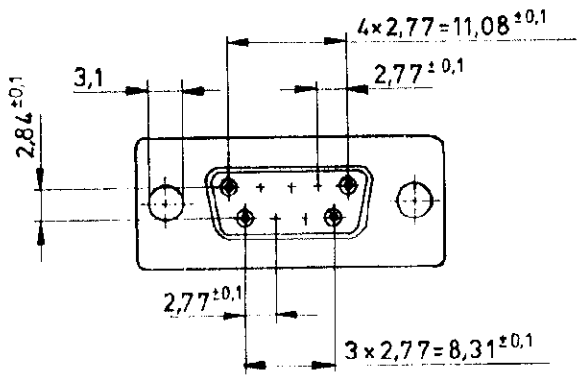
Index	Änderung	Tage	Notiz
A	827 066 WAN 80-9009/TABELE NEU	24.3.81	
B	5.1 015 5-6 THINZU	28.11.83	
C	DRAWING TRANSFERRED TO AMP HOLLAND	3.10.85	C.v.T.
D	<b>EH10-0570-04</b>	21 DEC 04	JvdH
D1	REVISED PER ECO-09-026444	28NOV09	KK



Note:

- ⚠ Obsolete
- ⚠ OBSOLETE PARTS: OBSOLETE CIS STREAMLINING PER D.RENAUD/D.SINISI

⚠ OBSOLETE	5-827066-6	827 066-6	7,5
	5-827 066-5	827 066-5	4,5
	5-827 066-4	827 066-4	13,0
	5-827 066-3	827 066-3	17,0
⚠ OBSOLETE	5-827 066-2	827 066-2	10,0
	5-827 066-1	827 066-1	3,2
	BESTELL NR	BESTELL NR	MAß A
	GEHÄUSE-METALLTEILE	VERZINKT	



STCK.	NAME	WERKSTOFF	OBERFLÄCHE FARBE	POS.
9	KONTAKT PFOSTEN	Cu Sn Cu Sn	SEL 0,8µm GOLD ÜBER 1,2µm NICKEL VERZINNT 2µm MIN.	2
1	GEHÄUSE	POLYAMID 6,6GV	SCHWARZ	1

		<b>AMP</b> AMP DEUTSCHLAND GmbH Langen b Ffm	
		Benennung <b>9 POL.HD20 BUCHSENSTECKER MIT PFOSTEN 0,63x0,63</b>	
SIEHE TABELLE		<b>K</b>	
Bestell-Nr.	Werkstoff	Oberfläche Farbe	Nicht tolerierte Maße : 0,2 mm
23381	Brillhe	3,4.81	Format <b>B</b>
			Zeichnungs-Nr. <b>827 066</b>
			Maßstab 2:1
			Blatt-Nr.

## X-ON Electronics

Largest Supplier of Electrical and Electronic Components

*Click to view similar products for [D-Sub Standard Connectors](#) category:*

*Click to view products by [TE Connectivity](#) manufacturer:*

Other Similar products are found below :

[DCM37S732N](#) [DAM15P500](#) [DEV09S364GTLF](#) [DEM09P032N](#) [DDM50P732N](#) [DAM15S332N](#) [173109-2218](#) [173109-2466](#) [173109-2469](#)  
[173109-2435](#) [56F706-005-LI](#) [56F711-015](#) [015-0341-000](#) [017041-0005](#) [012-9507-114](#) [012-9534-001](#) [609-25P](#) [M24308/2-23Z](#) [M243082310F](#)  
[M24308/2-36Z](#) [M243082411F](#) [M24308315F](#) [M24308/4-21](#) [M243084437F](#) [CT0M22-23SS](#) [CT1N36-5SC](#) [CT2-16S-17PS](#) [CT2-20-15PCAU](#)  
[CT2-24-12PS](#) [CT2-24-28PSF127A206](#) [CT6F9767-14-4-14S-5PC](#) [CT7-18-10SC](#) [CT7-18-10SCAU](#) [CT7-18-12SCAU](#) [CT7-18-1PC](#) [CT7-18-](#)  
[1PCAU](#) [CT7-18-1SC](#) [CT7-18-21SCAU](#) [CT9-16-12PS](#) [M83513/01-FC](#) [M83723/76W24619 L/C](#) [M85049/48-3-2F](#) [69001-865](#)  
[6STD09PCM99B70X](#) [6STD09SCM99B30X](#) [6STD09SCT99S40X](#) [6STD15PCT99S40X](#) [6STD15SCM99B30X](#) [6STD15SCT99S40X](#)  
[6STF09PCM05B70X](#)