

4

3

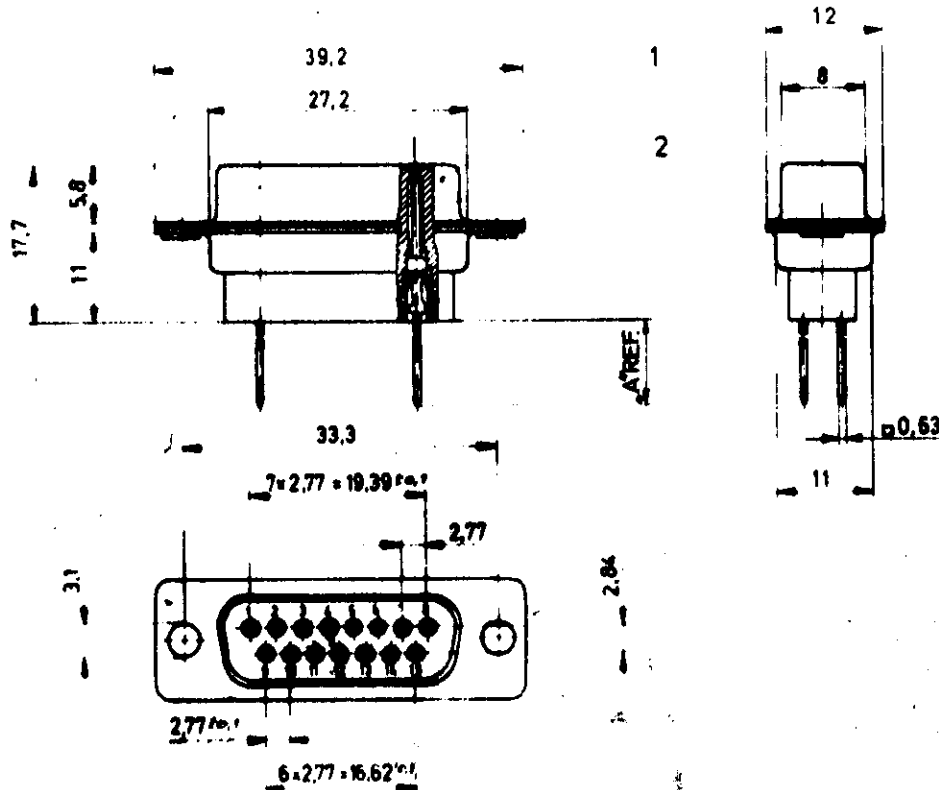
2

1

ÄNDERUNGEN, DIE DEM FORTSCHRITT DER ZEICHNUNG BEHALTEN WIR UNS VOR

Zeichnung geschützt durch  
© Copyright 1981  
TE DEUTSCHE AND GmbH  
Alle Rechte vorbehalten

Index	Änderung	Tag	Signat.
A	5-1 bis 5-6 hinzu	29.08.81	J. J. J.
B	DRAWING TRANSFERRED TO AMP HOLLAND	3.10.83	C.V.T.
B1	REVISED PER ECO-09-026444	28NOV09	KK
B2	REV. PER PCN E-10-018426	07SEP10	S.STOLZ
B3	ECR-10-025811	28MAR11	KMA



1 OBSOLETE PARTS: OBSOLETE CIS STREAMLINING PER D.RENAUD/D.SINISI

1	5-827190-6	827190-6	7,5
OBSOLETE	5-827190-5	827190-5	4,5
OBSOLETE	5-827190-4	827190-4	13,0
OBSOLETE	5-827190-3	827190-3	17,0
OBSOLETE	5-827190-2	827190-2	10,0
OBSOLETE	5-827190-1	827190-1	3,2
	BESTELL-NR.	BESTELL-NR.	MAN A
	GEHÄUSE- VERZINNT	METALLTEILE VERZINKT	

STCK	NAME	WERKSTOFF	OBERFLÄCHE / FARBE	POS.
15	KONTAKT BUCHSE PFOSTEN	Cush CUSH	SEL 0.8 um GOLD ÜBER 1.2 um NICKEL VERZINNT 2 um	2
1	GEHÄUSE	POLYAMID 6,6GV	SCHWARZ	1

		Tyco Electronics		Tyco Electronics AMP GmbH 64625 Bensheim (Germany)	
SIEHE TABELLE		Benennung		15 POL. HD20 BUCHSENSTECKER MIT PFOSTEN 0,63x0,63	
Bestell-Nr	Werkstoff	Oberfläche Farbe	Nicht tolerierte Maße : 0,2 mm	Format	Zeichnungs-Nr
1938	Pol	3,4.81	Maßstab	B C	C-827190
Gez	Gep	Gep	Rev.	B3	Blatt-Nr

## X-ON Electronics

Largest Supplier of Electrical and Electronic Components

*Click to view similar products for [D-Sub Standard Connectors](#) category:*

*Click to view products by [TE Connectivity](#) manufacturer:*

Other Similar products are found below :

[DCM37S732N](#) [DAM15P500](#) [DEV09S364GTLF](#) [DEM09P032N](#) [DDM50P732N](#) [DAM15S332N](#) [173109-2218](#) [173109-2466](#) [173109-2469](#)  
[173109-2435](#) [56F706-005-LI](#) [56F711-015](#) [015-0341-000](#) [017041-0005](#) [012-9507-114](#) [012-9534-001](#) [609-25P](#) [M24308/2-23Z](#) [M243082310F](#)  
[M24308/2-36Z](#) [M243082411F](#) [M24308315F](#) [M24308/4-21](#) [M243084437F](#) [CT0M22-23SS](#) [CT1N36-5SC](#) [CT2-16S-17PS](#) [CT2-20-15PCAU](#)  
[CT2-24-12PS](#) [CT2-24-28PSF127A206](#) [CT6F9767-14-4-14S-5PC](#) [CT7-18-10SC](#) [CT7-18-10SCAU](#) [CT7-18-12SCAU](#) [CT7-18-1PC](#) [CT7-18-](#)  
[1PCAU](#) [CT7-18-1SC](#) [CT7-18-21SCAU](#) [CT9-16-12PS](#) [M83513/01-FC](#) [M83723/76W24619 L/C](#) [M85049/48-3-2F](#) [69001-865](#)  
[6STD09PCM99B70X](#) [6STD09SCM99B30X](#) [6STD09SCT99S40X](#) [6STD15PCT99S40X](#) [6STD15SCM99B30X](#) [6STD15SCT99S40X](#)  
[6STF09PCM05B70X](#)