

DRAWING MADE IN AMERICAN PROJECTION

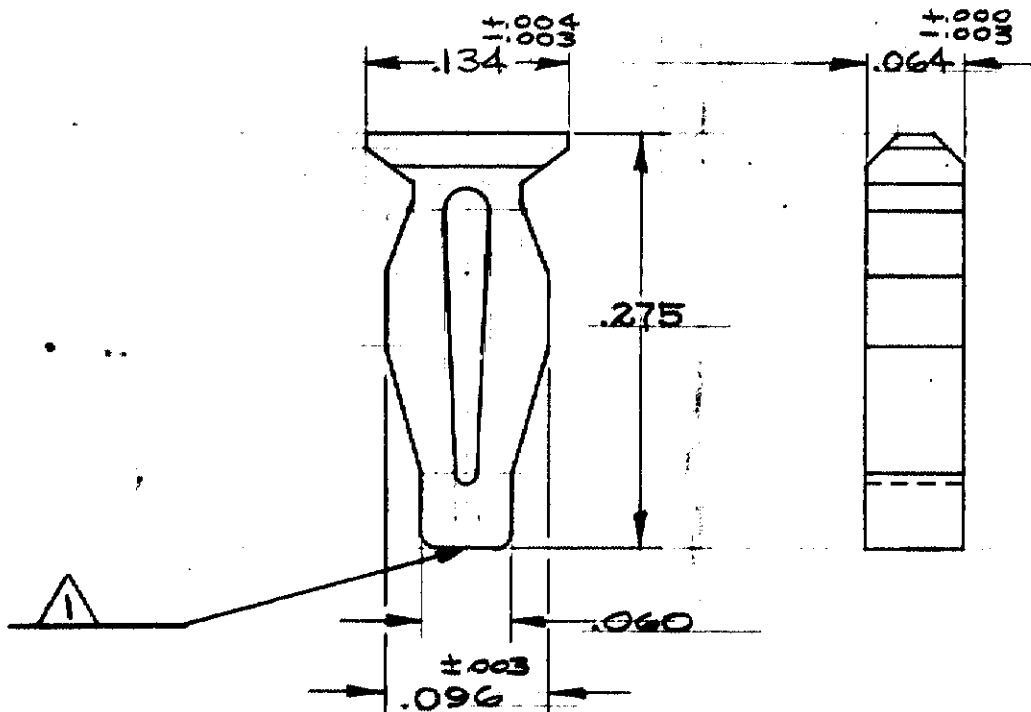
LOC AD 25 PRINT

© 1969 BY AMP INCORPORATED. ALL RIGHTS RESERVED. AMP PRODUCTS COVERED BY PATENTS AND/OR PATENTS PENDING.

REVISIONS

LTR	DESCRIPTION	DATE	APPROVED
A	REVISED 2412 m.s.	2-17-83	D.H.
B	REVISED PER AD0324	7/23/84	NOR
C	REV PER AD4304	3/90	CP/DW
D	REV PER AD4542	7/90	CP/DW

⚠ .010 MAX FLASH DUE CUT OFF PERMISSIBLE



UNLESS OTHERWISE SPECIFIED DIMENSIONS ARE IN INCHES
TOLERANCES ON:
DECIMALS ±.005
ANGLES ±

MATERIAL
NYLON
COLOR: NATURAL

CONTRACT NO.	
DR.	<i>E.H. Frantz 8/8/69</i>
CHK	<i>J.S. Heide 8/8/69</i>
APPD	<i>D.N. Bushney 8/8/69</i>
REF	<i>R. Stevenson 8/11/69</i>
DSGN APPD	
OTHER APPD	

AS SHOWN	583487-1
DESCRIPTION	PART NO.



AMP INCORPORATED
HARRISBURG, PENNSYLVANIA

NAME
KEYING PLUG - AMP TAB
CONNECTOR

SIZE	CODE IDENT NO.	NUMBER
A	00779	583487

SCALE: 1:1 SHEET

X-ON Electronics

Largest Supplier of Electrical and Electronic Components

Click to view similar products for [Headers & Wire Housings](#) category:

Click to view products by [TE Connectivity](#) manufacturer:

Other Similar products are found below :

[95000-104TRLF](#) [10135584-644402LF](#) [DF62W-EP2022PCA](#) [95000-106TRLF](#) [DF62W-2022SCA](#) [DF62W-EP2022PC](#) [2203348](#) [DF62W-2022SC](#) [1084018](#) [1029039](#) [1084017](#) [802-10-012-10-002000](#) [1112640](#) [1112639](#) [000-34000](#) [0009482033](#) [0009507031](#) [57102-S06-03LF](#) [57202-S52-04LF](#) [PCN6-15S-2.5E](#) [0039019024](#) [58102-G61-06LF](#) [582553-1](#) [0009485154](#) [0009508121](#) [0022285053](#) [0050291907](#) [018731A](#) [LY20-4P-DT1-P1E-BR](#) [02.125.8002.8](#) [60101931](#) [60598-1 \(Cut Strip\)](#) [M1625-3R/100](#) [61062-3](#) [61082-181009](#) [636-1427](#) [638009-1](#) [641938-9](#) [641991-4](#) [644168-1](#) [647662-1](#) [65039-019ELF](#) [65817-002LF](#) [65817-015LF](#) [65863-015LF](#) [66207-023LF](#) [67016-026LF](#) [67046-001LF](#) [67095-007LF](#) [67230-005LF](#)