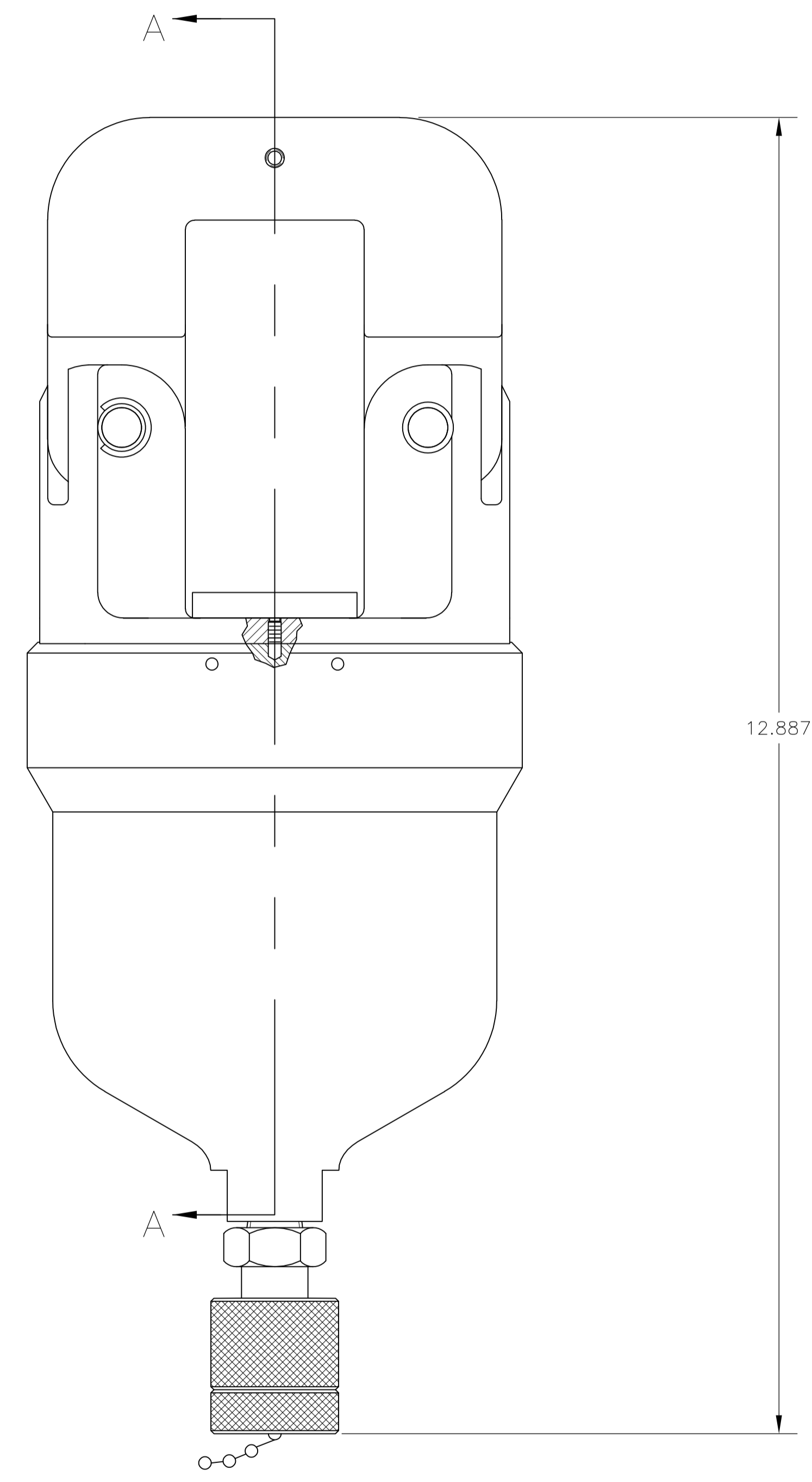


SECTION A-A



THIS DRAWING IS A CONTROLLED DOCUMENT.		DWN M. YOUNGER 09JUN2008	Tyco Electronics Corporation Harrisburg, PA 17105-3608
DIMENSIONS: INCHES		CHK M. HOUSER 09JUN2008	
TOLERANCES UNLESS OTHERWISE SPECIFIED:		APVD M. HOUSER 09JUN2008	NAME HEAD ASSEMBLY
0 PL/C ± -		PRODUCT SPEC	
1 PL/C ± -		APPLICATION SPEC	
2 PL/C ± .02			
3 PL/C ± -			
4 PL/C ± -			
ANGLES ± -			
		SIZE A1	CAGE CODE 00779
		WEIGHT	DRAWING NO 58422
		CUSTOMER DRAWING	
		SCALE 1:1	SHEET 1 OF 1
			REV A

X-ON Electronics

Largest Supplier of Electrical and Electronic Components

Click to view similar products for [Punches & Dies](#) category:

Click to view products by [TE Connectivity](#) manufacturer:

Other Similar products are found below :

[58510-1](#) [63454-1601](#) [63456-0054](#) [63457-3401](#) [64000-0077](#) [64005-0175](#) [734410](#) [PV-670508-001](#) [1322](#) [1338](#) [1338120-1](#) [1338650-1](#) [1389G6](#)
[1388G4](#) [1389G9](#) [1490593-1](#) [1583609-1](#) [1720](#) [1762951-1](#) [1901269-1](#) [2063500-2](#) [227-K1470](#) [19031-0168](#) [CD5-8](#) [R285020212](#) [313336-3](#)
[TL-13](#) [TL-16](#) [539756-2](#) [11-19-3122](#) [539663-1](#) [63446-2241](#) [TL0001](#) [TL0002](#) [TL-11](#) [TL-18](#) [1762674-1](#) [539740-2](#) [63454-0123](#) [68240-1](#)
[68247-1](#) [734252](#) [734596](#) [313183-1](#) [PA2029](#) [119174-001](#) [23846-1](#) [11-40-5342](#) [68010-2](#) [63454-0127](#)