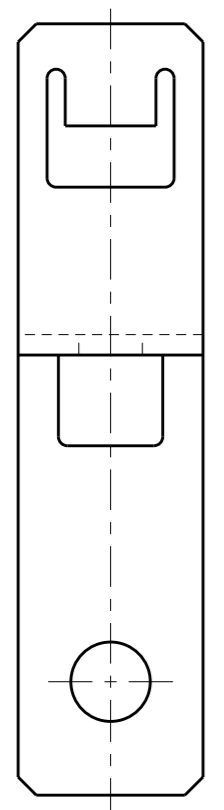
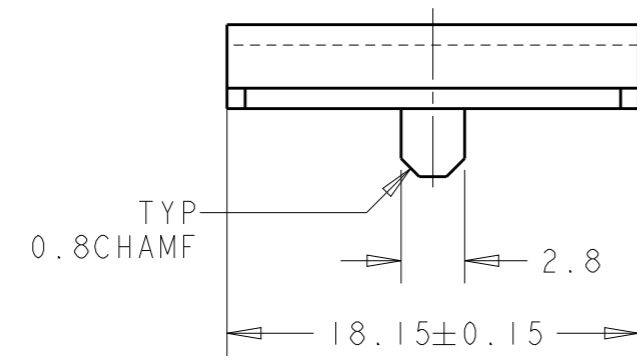
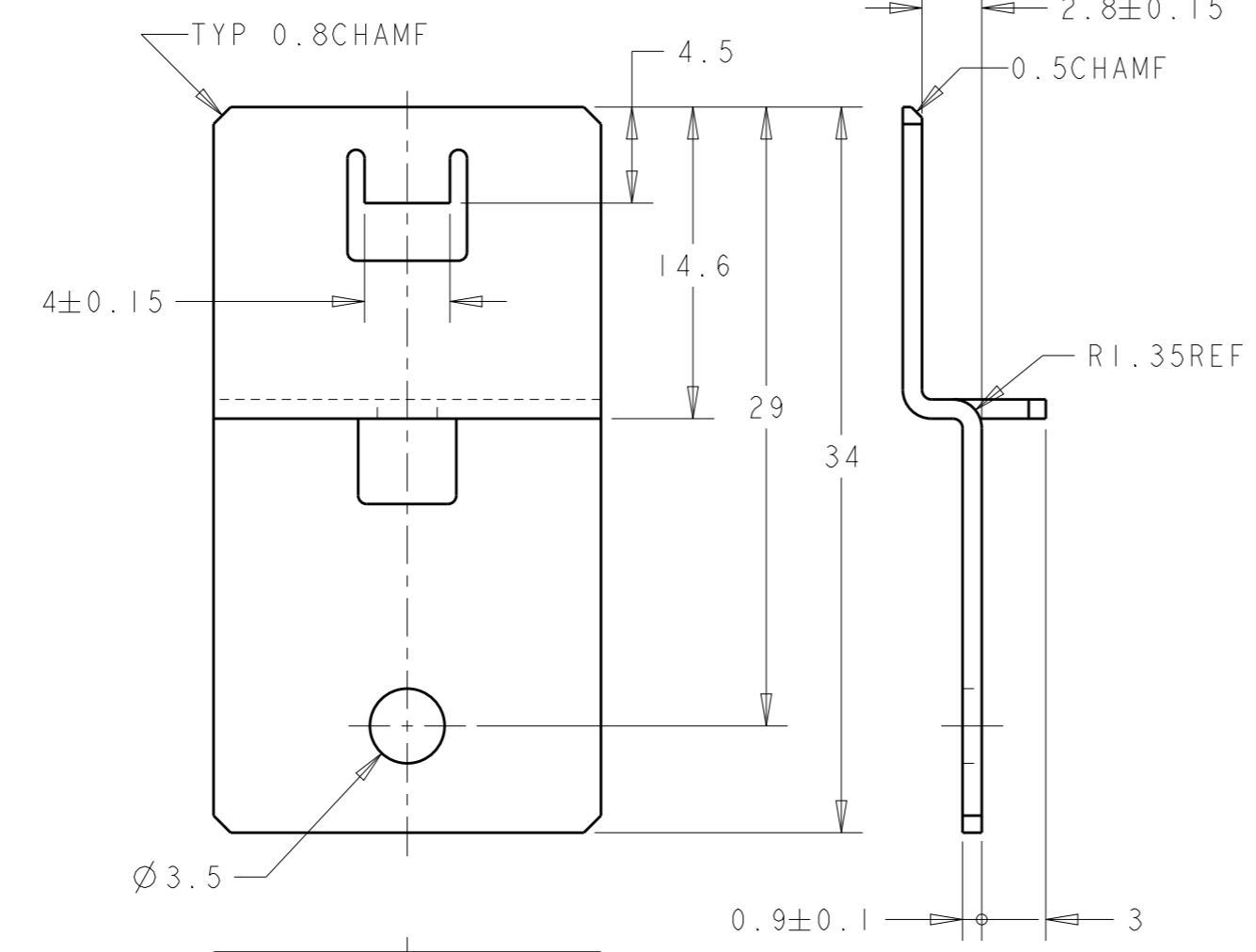


THIS DRAWING IS UNPUBLISHED. RELEASED FOR PUBLICATION 20  
 © COPYRIGHT 20 BY - ALL RIGHTS RESERVED.

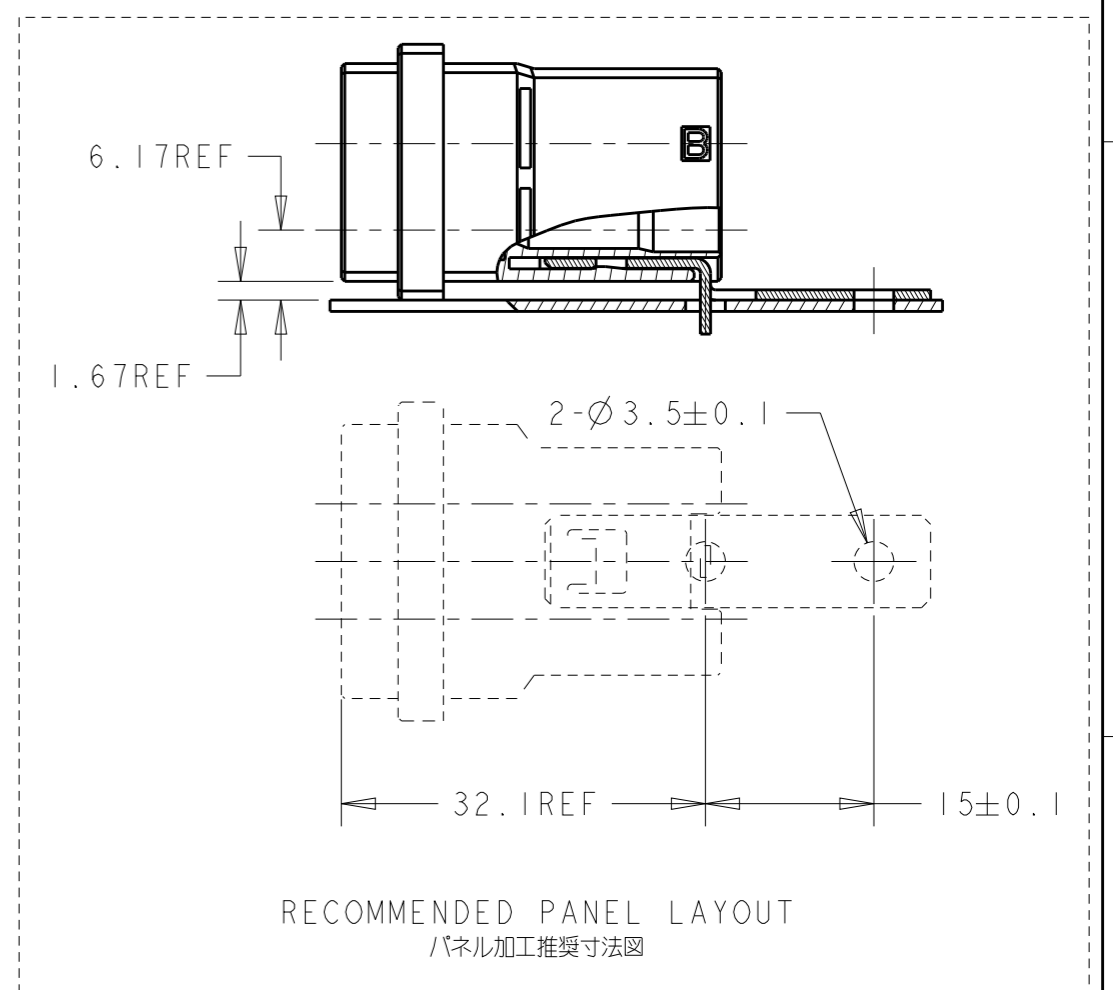
REVISIONS					
P	LTR	DESCRIPTION	ECN	DATE	APVD
	B	REVISED	ECR-15-007169	30OCT2015	K.K E.T



8.15±0.15  
 900121-2  
 (A1)5900121-2  
 SMALL



900121-4  
 (A1)5900121-4  
 LARGE



LARGE	③	① STEEL	t=0.9	5900121-4	(A1)
SMALL	③	① STEEL	t=0.9	5900121-2	(A1)
LARGE	②	① STEEL	t=0.9	900121-4	
<del>SMALL</del>	<del>②</del>	<del>① STEEL</del>	<del>t=0.9</del>	<del>900121-2</del>	
NAME	FINISH	MATERIAL	PART NO.		

OBSOLETE

- ① MATERIAL : CARBON STEEL, THICKNESS=0.9±0.1mm
- ② FINISH : CHROMATE (Zn PLATE)
- ③ FINISH : AFTER Cu GROUND PLATING 2.5µmMIN OF ALL ASPECTS, Ni PLATE 2.5µmMIN
- ① 材料 : スチール 板厚=0.9±0.1mm
- ② 仕上 : クロメート(亜鉛めっき)処理
- ③ 仕上 : 全面銅下地めっき2.5µm以上の上に, Niめっき2.5µm以上を施す

THIS DRAWING IS A CONTROLLED DOCUMENT.

DWN M. MAEBASHI 05DEC2005  
 CHK T. SAKAMOTO 06JAN2006  
 APVD D. MITSUGI 10JAN2006

**STE** TE Connectivity

NAME: L METAL HOOK FOR DYNAMIC FREE HANGING (D-3)

SIZE	CAGE CODE	DRAWING NO	RESTRICTED TO
A3	00779	C-900121	-

Customer Drawing SCALE 3:1 SHEET 1 OF 1 REV B

## X-ON Electronics

Largest Supplier of Electrical and Electronic Components

*Click to view similar products for [Headers & Wire Housings](#) category:*

*Click to view products by [TE Connectivity](#) manufacturer:*

Other Similar products are found below :

[892-18-020-10-001101](#) [58102-G61-06LF](#) [582553-1](#) [0009485154](#) [009176003701906](#) [0050291907](#) [LY20-4P-DT1-P1E-BR](#) [02.125.8002.8](#)  
[609-3404](#) [61062-3](#) [61082-181009](#) [622-3653LF](#) [63453-116](#) [636-1030](#) [636-1427](#) [636-3427](#) [636-4007](#) [641938-9](#) [641991-4](#) [644827-2](#) [65817-010LF](#) [65817-015LF](#) [65863-015LF](#) [66207-023LF](#) [67095-007LF](#) [67601157](#) [68645-018](#) [68648-049](#) [70.362.1628.0](#) [70-4210](#) [70-4226B](#) [70-4853B](#) [707-5020](#) [707-5028](#) [71.350.2428.0](#) [71918-208LF](#) [71961-016LF](#) [733-134](#) [733-162](#) [754199-000](#) [760-3052](#) [787-8014-00](#) [79531-3000](#)  
[FCN-360C032-B](#) [FCN-367T-T012/H](#) [FCN-723D010/2](#) [80.063.4001.1](#) [800-90-001-10-001000](#) [800-90-010-10-002000](#) [801-43-002-10-013000](#)