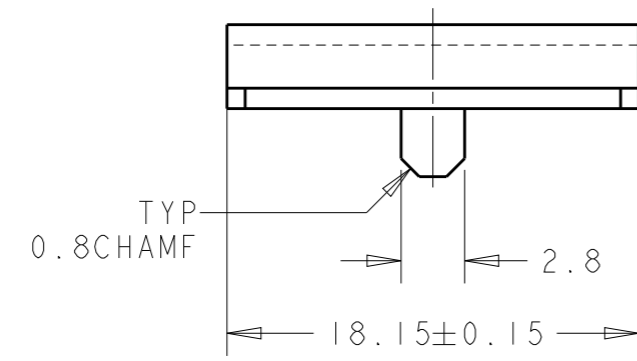
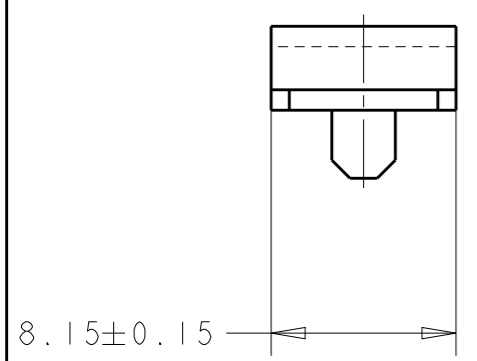
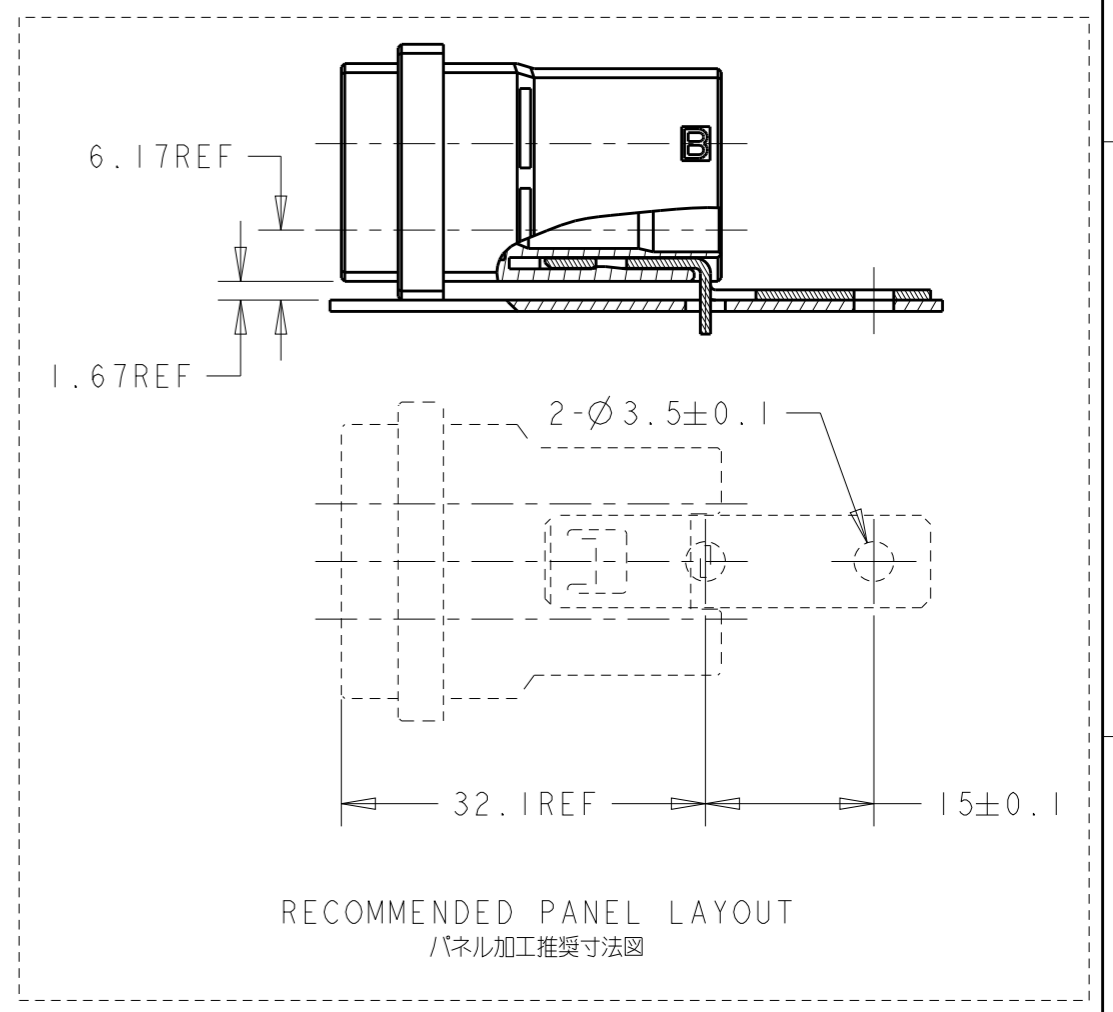
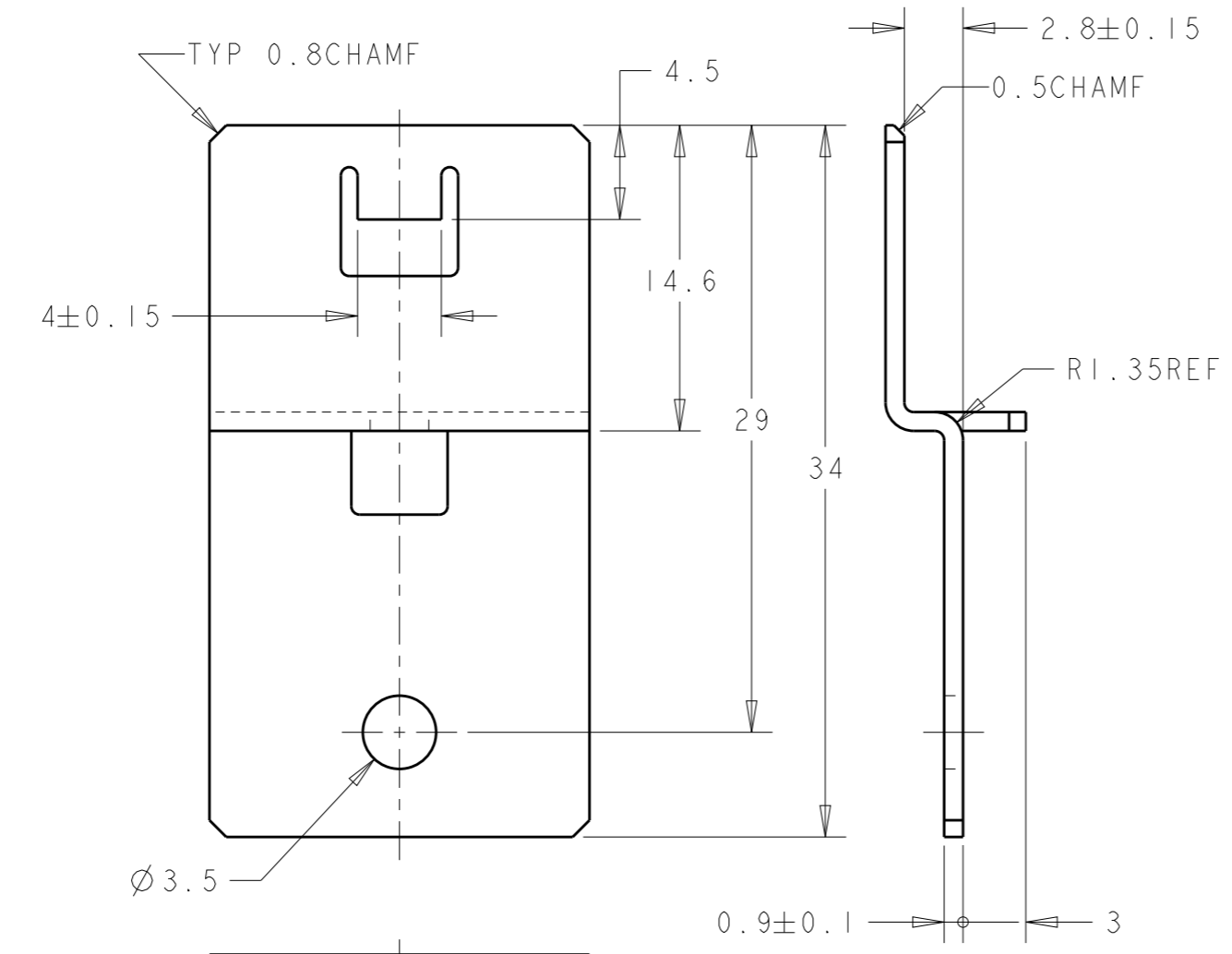
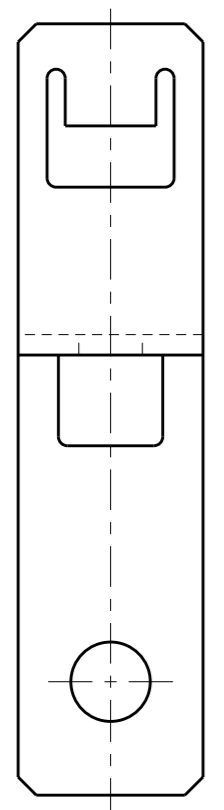


THIS DRAWING IS UNPUBLISHED. RELEASED FOR PUBLICATION 20
 © COPYRIGHT 20 BY - ALL RIGHTS RESERVED.

REVISIONS					
P	LTR	DESCRIPTION	ECN	DATE	APVD
	B	REVISED	ECR-15-007169	30OCT2015	K.K E.T



900121-2
 (A1) 5900121-2
 SMALL

900121-4
 (A1) 5900121-4
 LARGE

LARGE	3	1	STEEL	t=0.9	5900121-4	(A1)
SMALL	3	1	STEEL	t=0.9	5900121-2	(A1)
LARGE	2	1	STEEL	t=0.9	900121-4	
SMALL	2	1	STEEL	t=0.9	900121-2	
NAME	FINISH	MATERIAL	PART NO.			

OBSOLETE

- △ MATERIAL : CARBON STEEL, THICKNESS=0.9±0.1mm
- △ FINISH : CHROMATE (Zn PLATE)
- (A1) △ FINISH : AFTER Cu GROUND PLATING 2.5μmMIN OF ALL ASPECTS, Ni PLATE 2.5μmMIN
- △ 材料 : スチール 板厚=0.9±0.1mm
- △ 仕上 : クロメート(亜鉛めっき)処理
- (A1) △ 仕上 : 全面銅下地めっき2.5μm以上の上に, Niめっき2.5μm以上を施す

THIS DRAWING IS A CONTROLLED DOCUMENT.

DWN M. MAEBASHI 05DEC2005
 CHK T. SAKAMOTO 06JAN2006
 APVD D. MITSUGI 10JAN2006

NAME 名称: L METAL HOOK FOR DYNAMIC FREE HANGING (D-3)

PRODUCT SPEC 製品規格: 108-5349
 APPLICATION SPEC 取付適用規格: -

WEIGHT: -

Customer Drawing

SCALE 尺度: 3:1 SHEET 1 OF 1 REV B

SIZE: A3 CAGE CODE: 00779 DRAWING NO: C-900121 RESTRICTED TO: -

X-ON Electronics

Largest Supplier of Electrical and Electronic Components

Click to view similar products for [Headers & Wire Housings](#) category:

Click to view products by [TE Connectivity](#) manufacturer:

Other Similar products are found below :

[892-18-020-10-001101](#) [58102-G61-06LF](#) [582553-1](#) [0009485154](#) [009176003701906](#) [0050291907](#) [LY20-4P-DT1-P1E-BR](#) [02.125.8002.8](#)
[609-3404](#) [61062-3](#) [61082-181009](#) [622-3653LF](#) [63453-116](#) [636-1030](#) [636-1427](#) [636-3427](#) [636-4007](#) [641938-9](#) [641991-4](#) [644827-2](#) [65817-](#)
[010LF](#) [65817-015LF](#) [65863-015LF](#) [66207-023LF](#) [67095-007LF](#) [67601157](#) [68645-018](#) [68648-049](#) [70.362.1628.0](#) [70-4210](#) [70-4226B](#) [70-](#)
[4853B](#) [707-5020](#) [707-5028](#) [71.350.2428.0](#) [71918-208LF](#) [71961-016LF](#) [733-134](#) [733-162](#) [754199-000](#) [760-3052](#) [787-8014-00](#) [79531-3000](#)
[FCN-360C032-B](#) [FCN-367T-T012/H](#) [FCN-723D010/2](#) [80.063.4001.1](#) [800-90-001-10-001000](#) [800-90-010-10-002000](#) [801-43-002-10-013000](#)