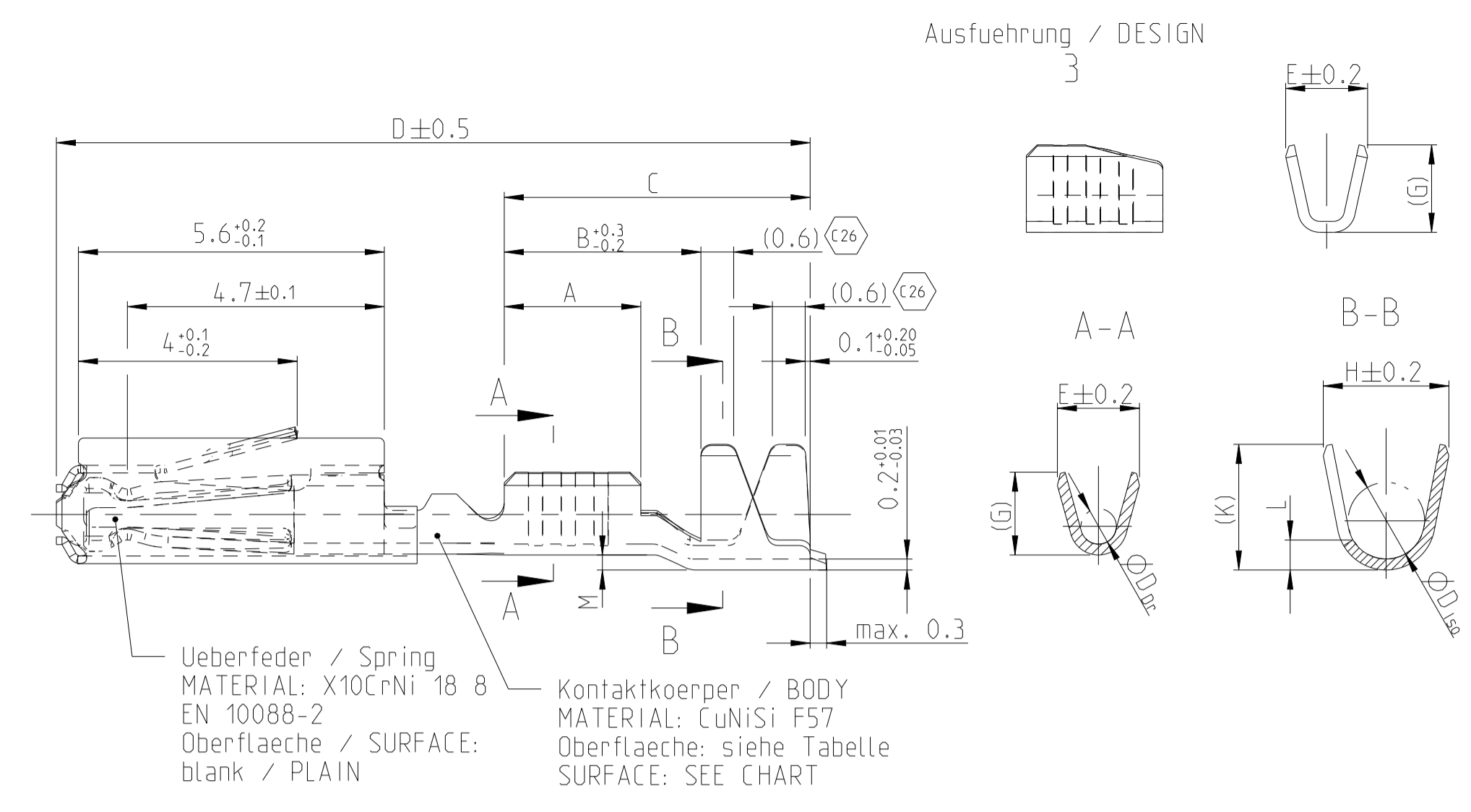
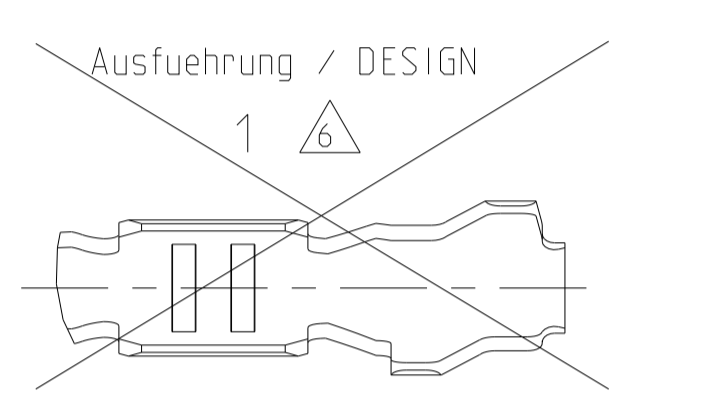
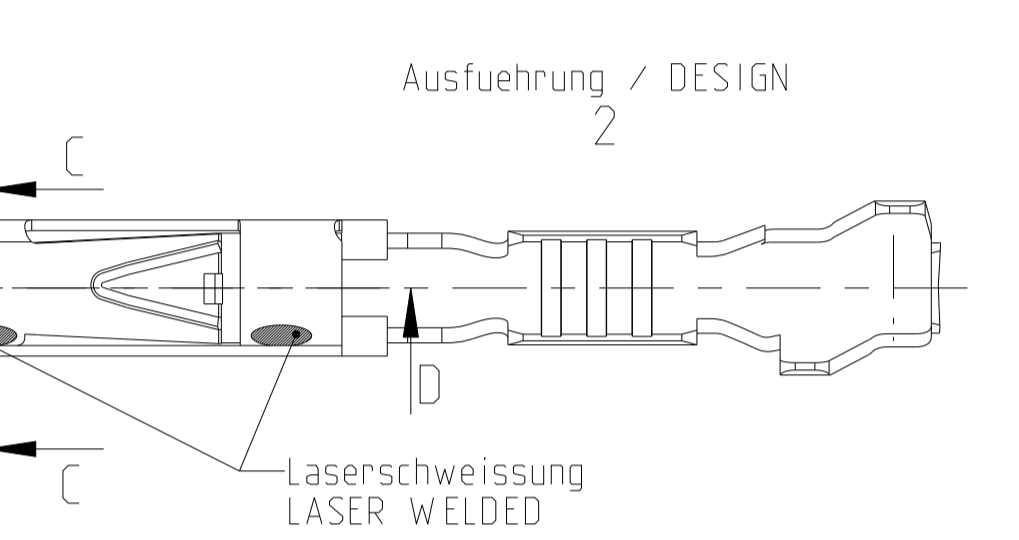
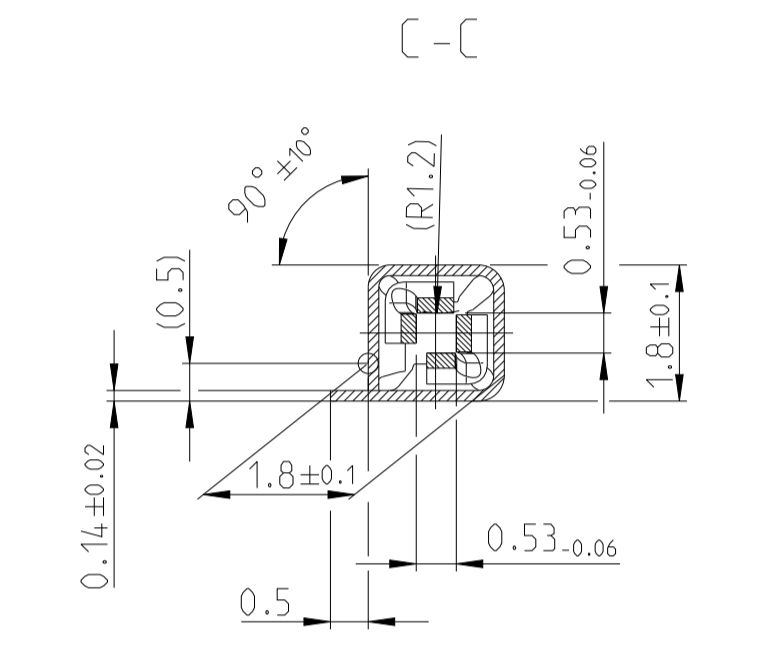


Normale Anwendung USUAL APPLICATION

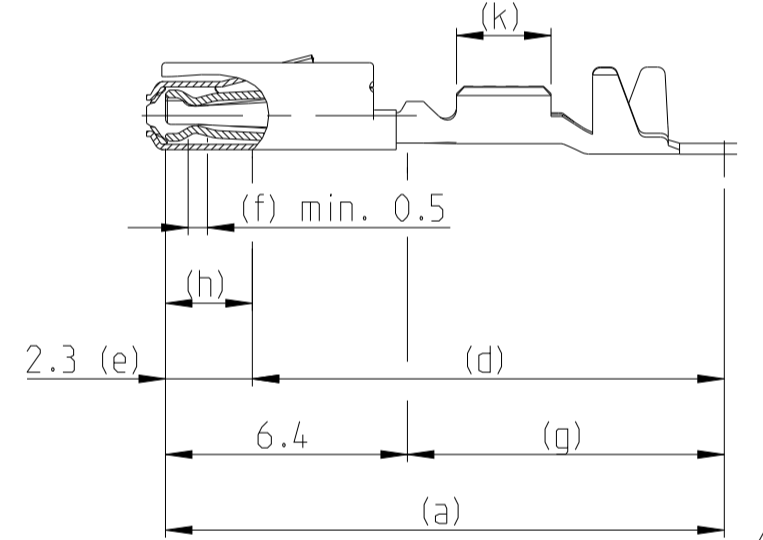


Ueberfeder / Spring
MATERIAL: X10CrNi 18 8
EN 10088-2
Oberflaeche / SURFACE:
blank / PLAIN

Kontaktkoerper / BODY
MATERIAL: CuNiSi F57
Oberflaeche: siehe Tabelle
SURFACE: SEE CHART



Oberflaeche / FINISH



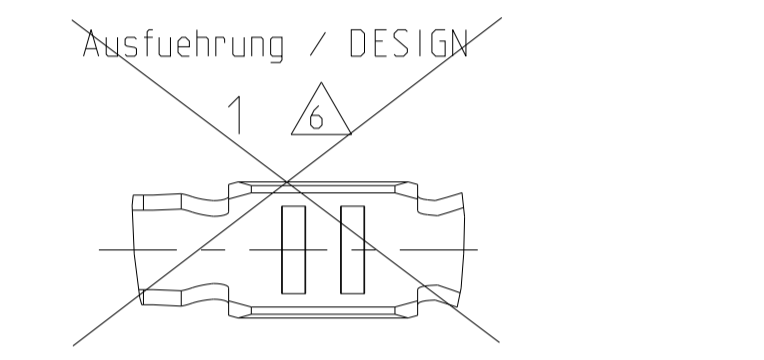
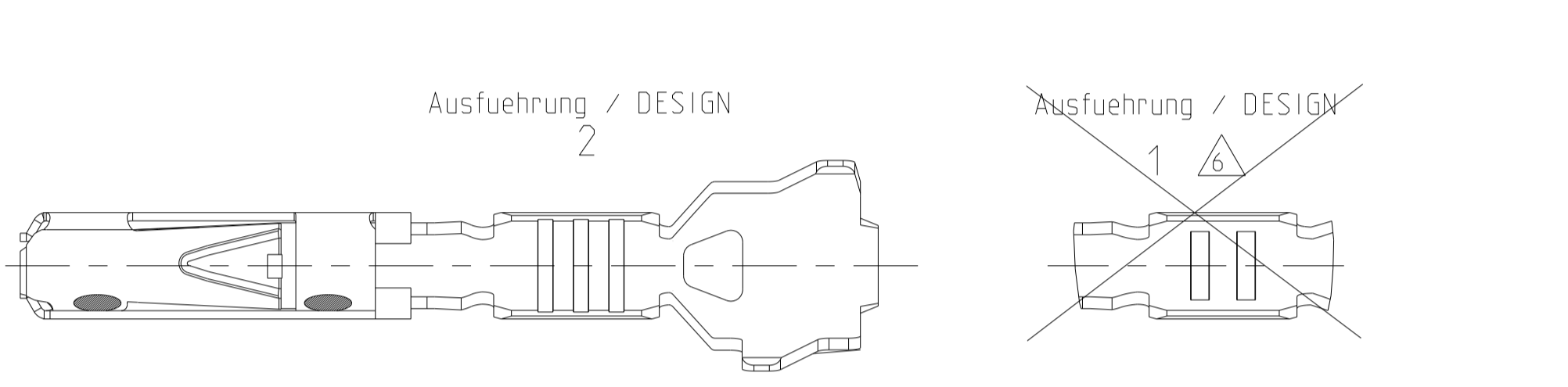
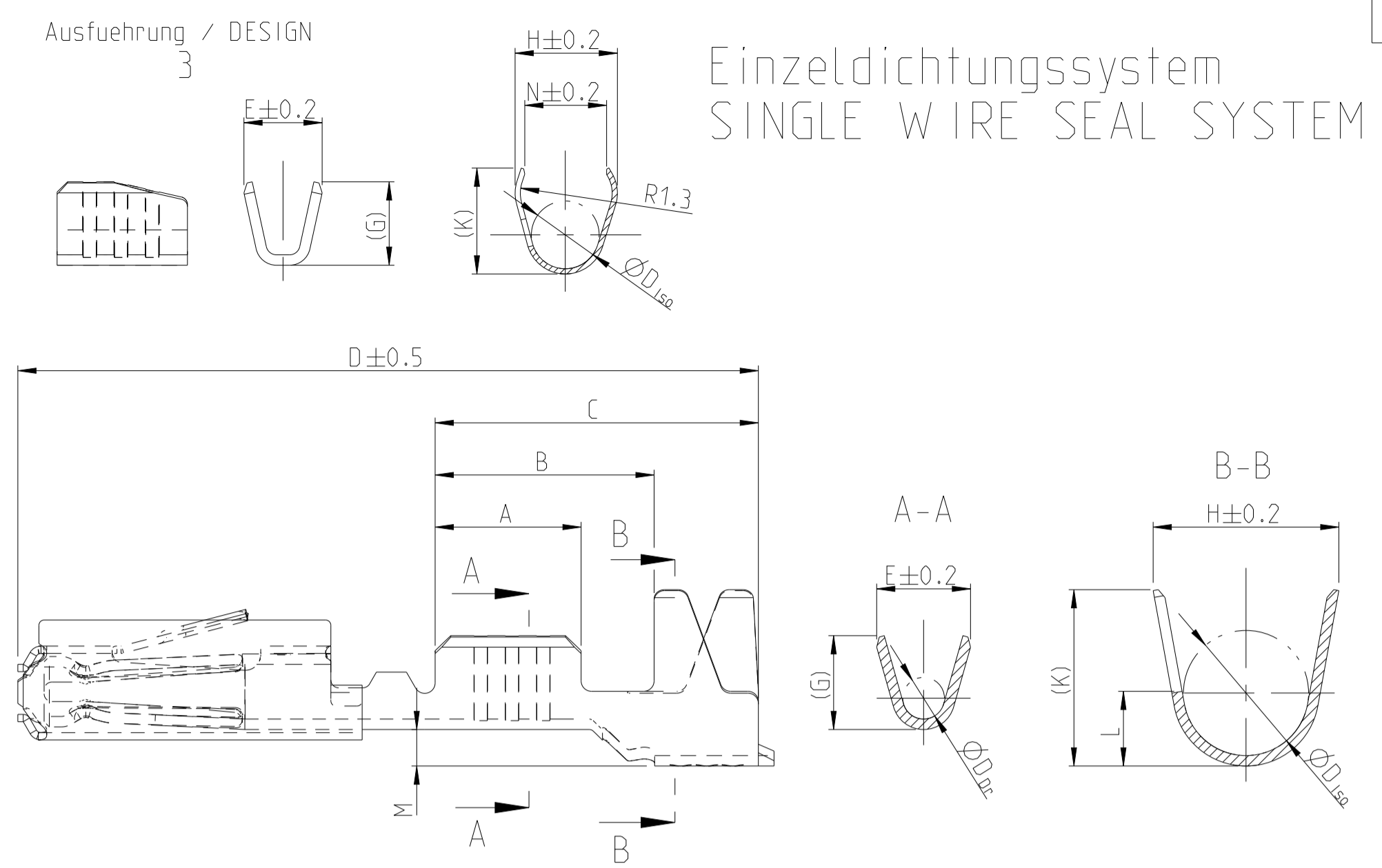
Sn: verzinnete Ausfuehrung
TINNED
(a) Kontaktkoerper: 0.8 - 2 µm Sn
BODY: 0.8 - 2 µm Sn

Ag: versilbert
SILVER
(e) min. 0.3 µm Ag
(f) min. 2.8 µm Ag INSIDE
min. 2.8 µm Ag innen
(g) min. 0.2 µm Sn
(k) min. 0.8 - 2 µm Sn

Au (galvanisch): galvanisch vergoldet
GOLD-ELECTROPLATED
(d) 0.05-1 µm Ni, beidseitig
0.05-1 µm Ni, ON BOTH SIDES
(e) 1-3 µm Ni, beidseitig
1-3 µm Ni, ON BOTH SIDES
(f) min. 1.8 µm Au ueber (e), innen
MIN. 1.8 µm Au OVER (e), INSIDE
(g) min. 0.2 µm Sn ueber (d), beidseitig
MIN. 0.2 µm Sn OVER (d), ON BOTH SIDES
(h) Au galvanisch aufaufend
Au OVERPLATING
(k) min. 0.8 - 2.0 µm Sn

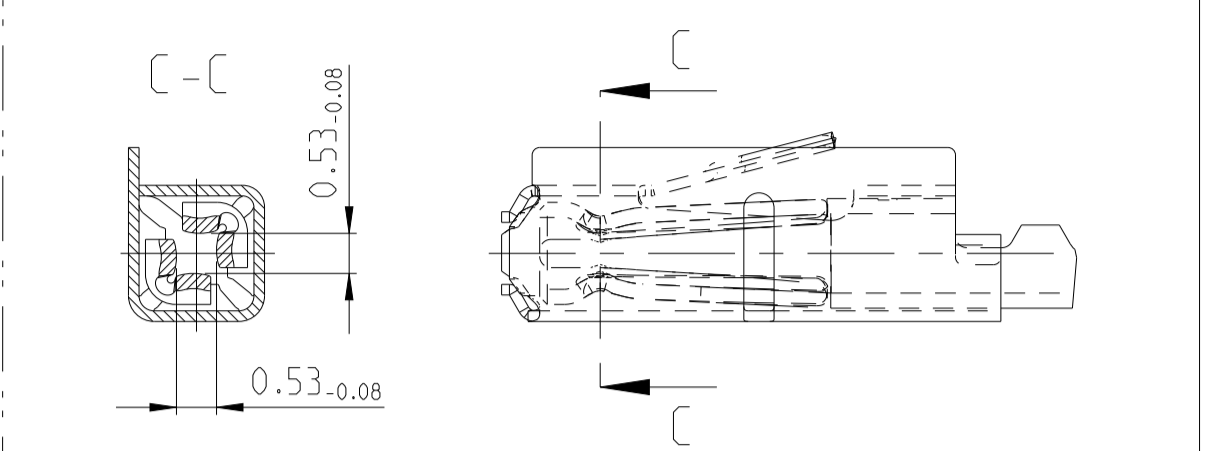
Ausfuehrung / DESIGN 3

Einzeldichtungssystem SINGLE WIRE SEAL SYSTEM

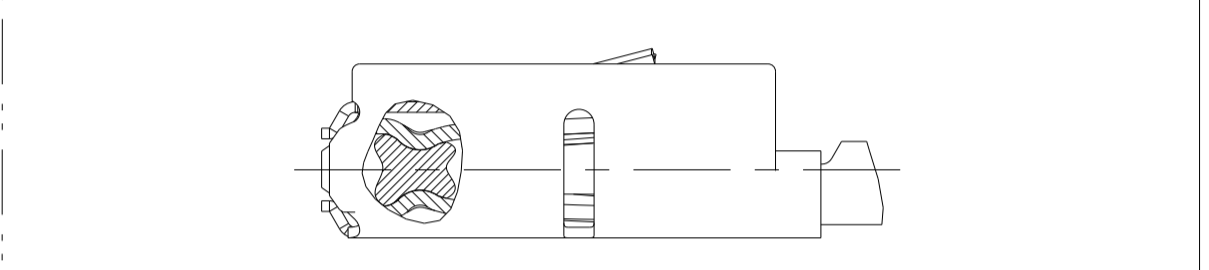


REV.	DATE	BY	CHK	DESCRIPTION
C23	30APR2019	FRAN	BERG	Definition of measurement point f. contact height
C24	09DEC2019	MAH.	BERG	See PCN E-19-011079
C25	28AUG2020	MAH.	BERG	See PCN E-20-001102
C26	20AUG2021	FRAN	BERG	See PCN E-20-016678 and PCN-21-110979

versilberte/vergoldete Ausfuehrung SILVER/GOLD VERSION



GEL VERSION



- Bemerkungen
- Datumscode (Woche/Jahr z.B. KW 38/Jahr2009) und TE-Revision (z.B. Rev.A) DATE CODE (WEEK/YEAR E.G. WEEK NUMBER 38/YEAR2009) AND TE REVISION (E.G. REV. A)
 - Passend zu Stiftkontakt siehe Zeichnung 929453 SUITABLE FOR PIN CONTACT SEE DRAWING 929453
 - Einzelheiten der Ausfuehrung bleiben dem Hersteller ueberlassen DETAILS OF DESIGN ARE LEFT TO MANUFACTURER
 - Nur fuer FLR-Leitung nach DIN 72551 Teil 6 FOR FLR-CONDUCTOR ACCORDING TO DIN 72551-6 ONLY
 -
 - nicht fuer Neuanwendung NOT FOR NEW APPLICATION
 - zugverstaerkte Leitung nach LV 112-4 REINFORCED WIRE ACCORDING LV 112-4
 - Bei doppelt fallenden Werkzeugen wird die erste Ueberfeder mit einer Kennzeichnung "-" versehen WITH DOUBLE OUT DIES THE FIRST SPRING WILL BE PROVIDED WITH AN INDICATION "-"
 - Varianten von Design1 werden durch die entsprechenden Versionen von Design2 ersetzt VARIANTS OF DESIGN1 ARE SUPERSEDED BY CORRESPONDING VERSIONS OF DESIGN2

Part No.	Rev.	Material	Finish	Wire Size	Length	Weight	Notes
6-965906-5	E	Au-Gel	Ag	0.50-0.75	A = 2.8, B = 4.2, C = 6.2, D = 14.3, M = 0.7	E = 2, G = 2.1, DDr = 1	H = 3.5, K = 3.4, L = 1.5, D150 = 2.4
5-965906-6	D	Ag	Au	0.25-0.35	A = 2.5, B = 3.9, C = 5.9, D = 14, M = 0.7	E = 1.8, G = 1.8, DDr = 0.8	H = 3.5, K = 3.4, L = 1.5, D150 = 2.4
5-965906-5	E	Au	Sn	0.13 / 0.17	A = 2.5, B = 4.3, C = 6.2, D = 14.2, M = 0.6 (C26)	E = 1.5, G = 1.4	H = 4, K = 3.9, N = 3.1, D150 = 2.6
5-965906-1	D	Sn	Ag	0.50-0.75	A = 2.8, B = 3.8, C = 5.6, D = 13.7, M = 0.2	E = 2, G = 2.1, DDr = 1	H = 2.7, K = 2.9, L = 0.7, D150 = 1.6
5-962885-6	J	Ag	Au	0.25-0.35	A = 2.5, B = 3.6, C = 5.6, D = 13.7, M = 0.2	E = 1.8, G = 1.8, DDr = 0.8	H = 2.3, K = 2.3, L = 0.6, D150 = 1.4
5-962885-5	K	Au	Sn	0.13 / 0.17	A = 2.5, B = 3.7, C = 5.4, D = 13.7, M = 0	E = 1.5, G = 1.4	H = 2, K = 1.9, D150 = 1.1
5-962885-1	J	Sn	Ag	0.08-0.22	A = 2.5, B = 3.7, C = 5.4, D = 13.7, M = 0	E = 1.5, G = 1.5, DDr = 0.65	H = 2, K = 2, D150 = 1.1

Bestell-Nr. / ORDER NO. DESIGN 2	Bestell-Nr. / ORDER NO. DESIGN 3	Rev.	Bestell-Nr. / ORDER NO. DESIGN 1	Rev.	VERSION	DGB Wire Size Range mm ²	Oberflaeche SURFACE	Laenge LENGTH mm	Drahtcrimp WIRE CRIMP mm	Iso-crimp INSU-CRIMP mm	Gewicht WEIGHT g	Vergaerung Spez. APPLICATION SPEC.	DGB Wire Size Range mm ²	Isolations Ø INSULATIN DIA. mm	fuer Kammer Ø3.45 FOR CAVITY DIA. 3.45 mm	Blindstopfen RUBBER PLUG	fuer Kammer Ø4 FOR CAVITY DIA. 4 mm	Blindstopfen RUBBER PLUG
					normale Anwendung / USUAL APPLICATION													
					Einzelichtungssystem / SINGLE WIRE SEAL SYSTEM													

THIS DRAWING IS A CONTROLLED DOCUMENT. DWN: S. Garcia 05JAN1999
 CHK: M. Bleicher 05JAN1999
 R. Jetter 13AUG2003
 APVD: M. Bleicher 13AUG2003

TE Connectivity

NAME: MQS
 Tabellenzeichnung Buchsenkontakt
 TABLE SOCKET CONTACT

108-18030 APPLICATION SPEC
 114-18021 / 114-18025

SIZE: A1
 CAGE CODE: 00779
 DRAWING NO: 929454

RESTRICTED TO: -
 SCALE: 10:1
 SHEET: 1 of 1
 REV: C26

X-ON Electronics

Largest Supplier of Electrical and Electronic Components

Click to view similar products for [Automotive Connectors](#) category:

Click to view products by [TE Connectivity](#) manufacturer:

Other Similar products are found below :

[003-018-000](#) [60403001](#) [60993906-B](#) [M902-2131](#) [M902-2161](#) [M902-2344](#) [72.330.1035.1](#) [73.353.4028.0](#) [F119300-B](#) [F166900](#) [F258300-B](#)
[F358300-B](#) [F407400](#) [F444110](#) [F487000](#) [F509500B-B](#) [827153-1](#) [8N1515-32-24P](#) [9-1326729-8](#) [925474-1](#) [928905-1](#) [964562-4](#) [968782-1](#)
[GT17SA-8DS-HU](#) [98891-1012](#) [98947-1016](#) [12004147](#) [12004475-L](#) [12010290](#) [12010309-B](#) [12015454](#) [12020219-B](#) [12041318-B](#) [12052225-](#)
[L](#) [12052466](#) [12064869](#) [12004327-B](#) [12015308](#) [12015384](#) [12015909](#) [1-21030-1](#) [12041254](#) [12041318](#) [12047946-B](#) [12047957](#) [12047957-L](#)
[12059473](#) [12066261](#) [12110546](#) [12110546-B](#)