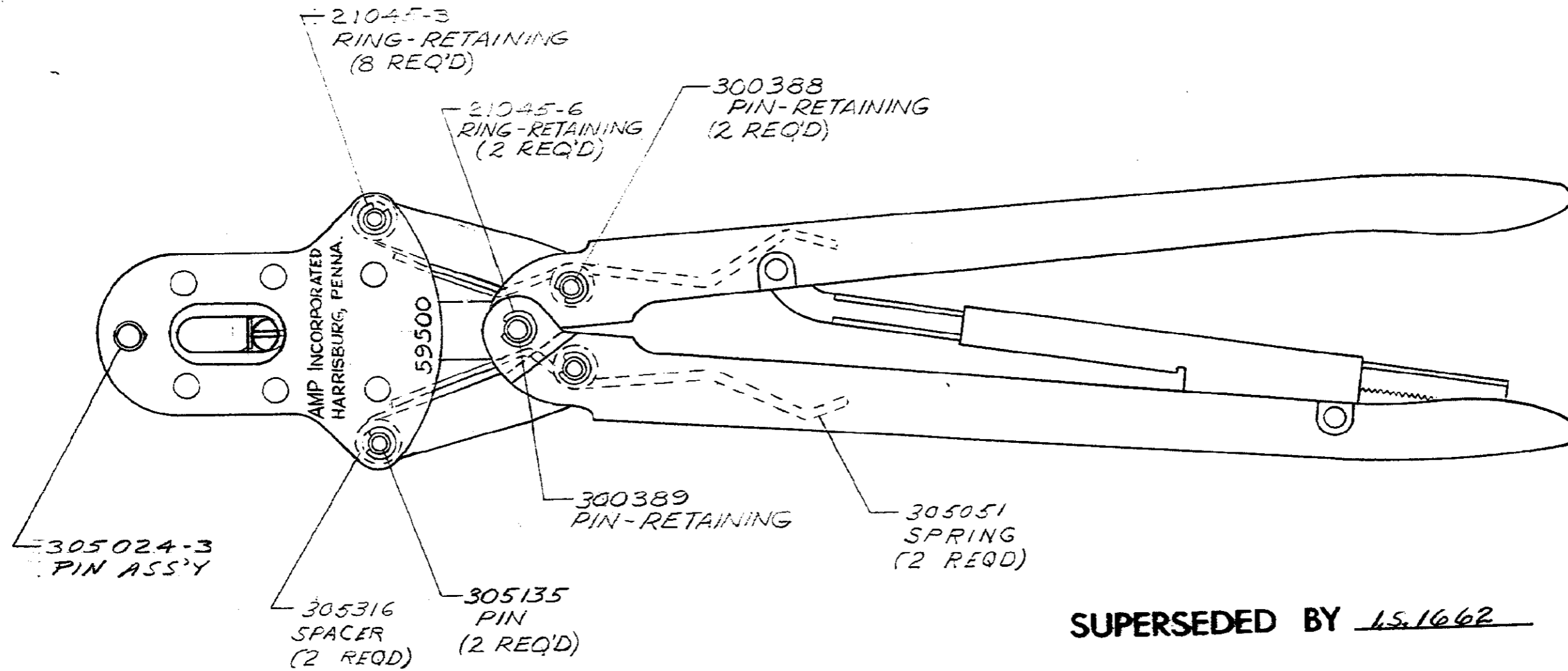


CATALOG NUMBER 59500



SUPERSEDED BY 15.1662

For replacement of parts other than Snap Rings or Pins, Tool should be returned to our Factory to insure proper Certi-Crimp Adjustment.

ST.	NO.	ALT.
1		
2		
3	X	G
4		
5		
6		
7		
8		
9		
10		
11		
12		
13		
14		
15		
16		
17		
18		
19		
20		
21		

CUSTOMER COPY REFERENCE ONLY				AMP INCORPORATED HARRISBURG, PENNA.	
© 1953 BY AMP INCORPORATED ALL RIGHTS RESERVED - AMP PRODUCTS COVERED BY PATENTS AND/OR PATENTS PENDING.				TERMASHIELD CRIMPING TOOL ASSEMBLY	
CLASS				SCALE	
TYPE				CATALOG NUMBER	
SIZE				RE.	
LOC.	SIZE	DR.	DATE	APP'VD	DATE
M	B	L. OSMAN	11/19/59	E. J. F. [Signature]	11/19/59
		CKD.	J. B. Foster	10/20/59	
				1-1	59500
					G.

X-ON Electronics

Largest Supplier of Electrical and Electronic Components

Click to view similar products for [Crimpers / Crimping Tools](#) category:

Click to view products by [TE Connectivity](#) manufacturer:

Other Similar products are found below :

[010-0096](#) [M225201-06](#) [M225202-37](#) [6-1579015-5](#) [622-6441LF](#) [M322](#) [6-304052-1](#) [63456-0054](#) [63484-3701](#) [63800-8355](#) [63819-1875](#)
[63819-2875](#) [63819-4475](#) [63823-3475](#) [63827-5375](#) [64001-0975](#) [64001-4175](#) [64005-0175](#) [662903-2](#) [690602-6](#) [7-1579001-9](#) [7-23471-1](#)
[762637-1](#) [808714-1](#) [811242-5](#) [999-50-020083](#) [1-21002-3](#) [1-21002-7](#) [12085270](#) [1-21002-6](#) [1-21113-6](#) [1-22548-4](#) [125442-1](#)
[DCE.91.073.BVC](#) [DCE.91.090.3MVM](#) [DCE.91.130.5MVU](#) [DCE.91.202.BVCM](#) [1338300-1](#) [1-354003-0](#) [1338301-1](#) [DF62/RE-MD](#) [142321](#)
[1456088-1](#) [1490794-1](#) [1-45804-6](#) [1490357-2](#) [1490357-3](#) [AX100749](#) [1-59619-7](#) [1596970-1](#)