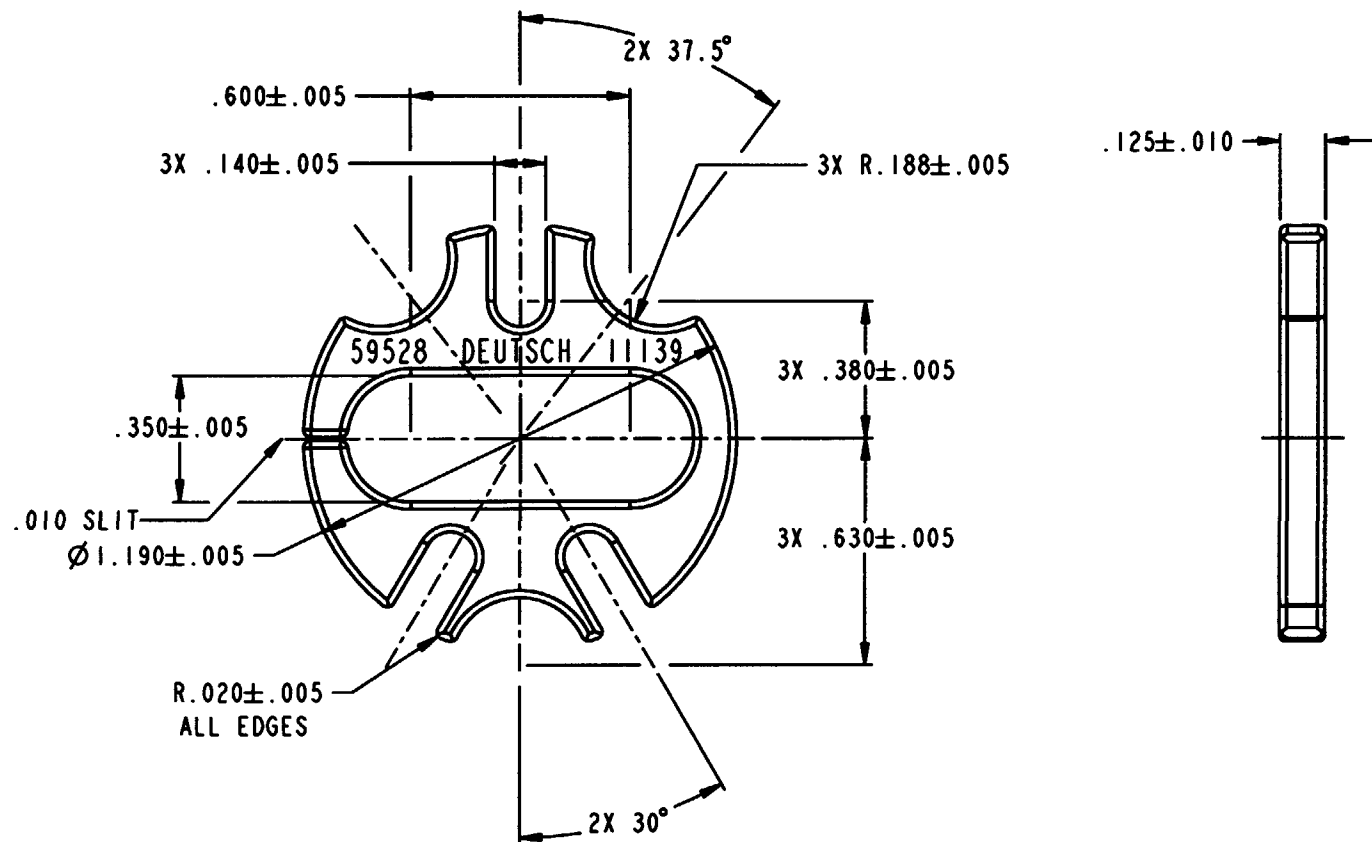


PROPERTY OF DEUTSCH E.C.D.

This drawing contains proprietary information that shall not be disclosed, duplicated, or used in whole or in part for any purpose other than to evaluate this drawing.

N/C 59528

REVISIONS			
REV	DESCRIPTION	DATE	APPROVED
N/C	NEW RELEASE PER E.O. C3833	3/15/99	MK



3. CONSULT FACTORY FOR AVAILABILITY.
2. MATERIAL / FINISH: WIRE COMB - COMPOSITE, BLUE COLOR
1. ALL DIMENSIONS ARE IN INCHES UNLESS OTHERWISE SPECIFIED.

SIGNATURE & DATE	
DR	D.WHITACRE 1/5/99
CHK	MK 3/15/99
PE	D.WHITACRE 1/5/99
APPD	MK
SCALE	NONE

COMB, WIRE
25-20 ARRANGEMENT

ENVELOPE

DEUTSCH	
ENGINEERED CONNECTING DEVICES	
5733 W. Whittier Ave. Hemet, California	
A 59528	
CHG	SHEET OF

X-ON Electronics

Largest Supplier of Electrical and Electronic Components

Click to view similar products for [TE Connectivity](#) manufacturer:

Other Similar products are found below :

[017667013](#) [222S163-25S-0](#) [DMC-MD 26 B](#) [1604256-1](#) [D3002](#) [AFD56-20-41SW-1A](#) [BACC63CM2842PNA](#) [AFD51-16-26PN-1A](#)
[6EL1SCM](#) [KUP93-14A13-120](#) [1599027-1](#) [MRJB4304](#) [IMC21-2007X](#) [MS27467T17B8S](#) [2052-1618-02](#) [CB10LH103M](#) [3-644860-7](#)
[1971862-2](#) [CBT25J1M0](#) [0598034002](#) [8-917542-2](#) [894645-000](#) [PCH-124D2MH,000](#) [568176-6](#) [5-690482-4](#) [570831-000](#) [5745438-3](#)
[5745652-2](#) [CRB-48-70180](#) [5767006-7](#) [58061-1](#) [58062-1](#) [58113-5](#) [58284-1](#) [582843-6](#) [58380-2](#) [585435-000](#) [58595-1](#) [5864-5002-10](#) [586863-](#)
[000](#) [592588-5](#) [013750-000](#) [59826-1](#) [0-1393092-2](#) [5J0-1000LG-SIL](#) [5J0-1000CD-SIL](#) [5R4-SS-PAL](#) [5ROS-99168](#) [600259N006](#) [0113-201-](#)
[2029](#)