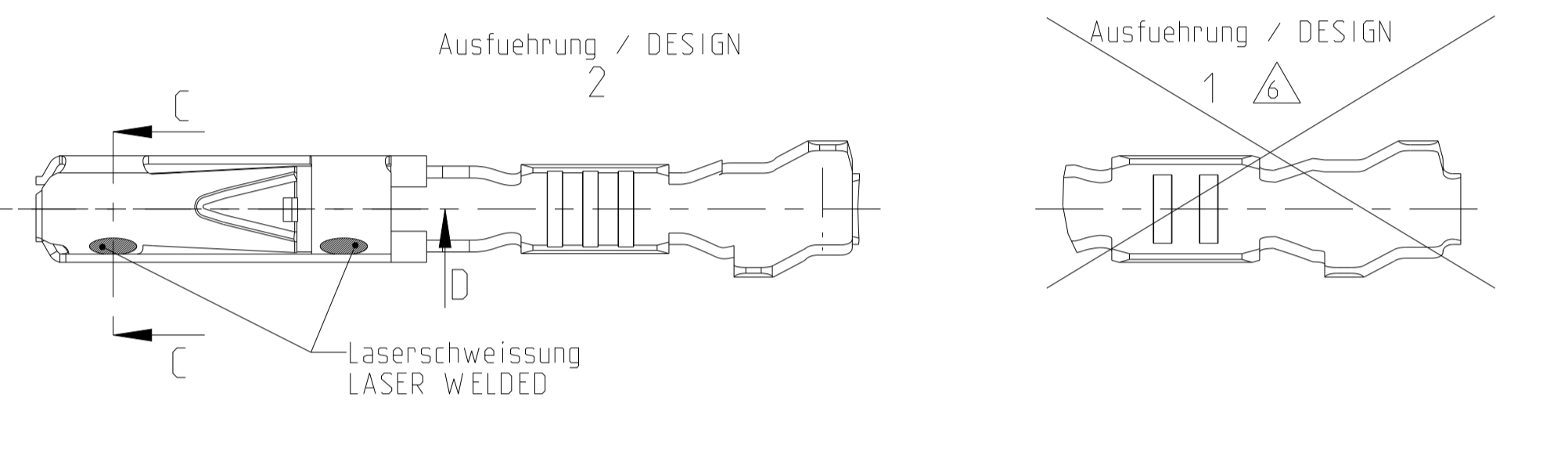
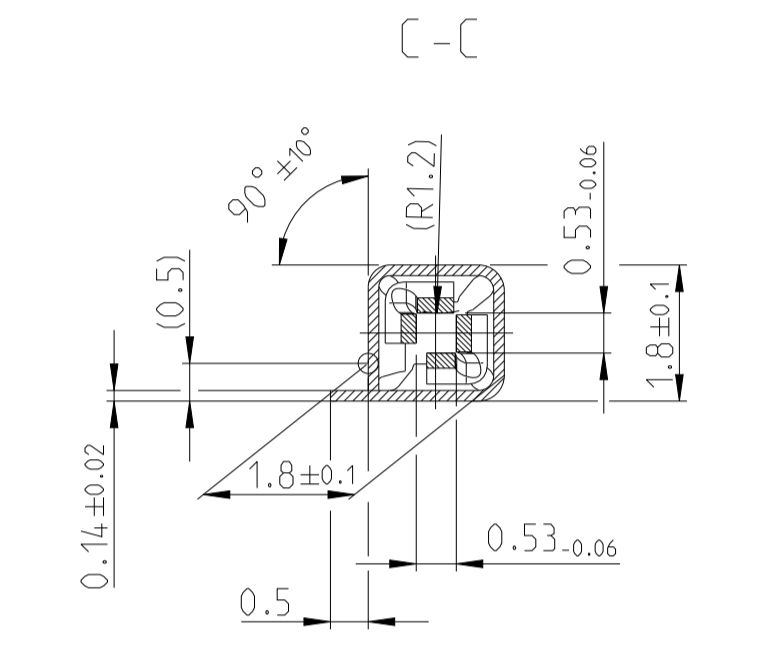
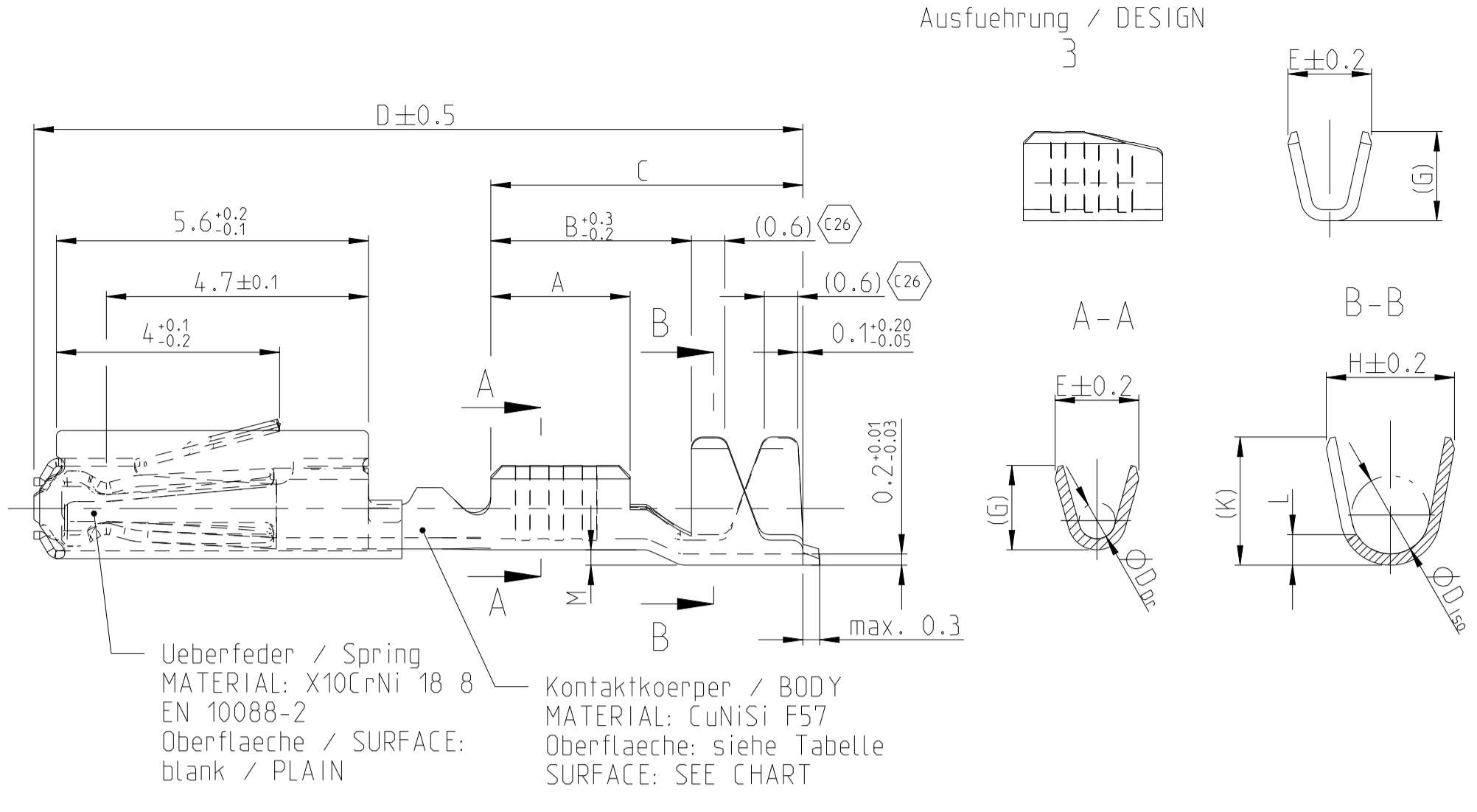
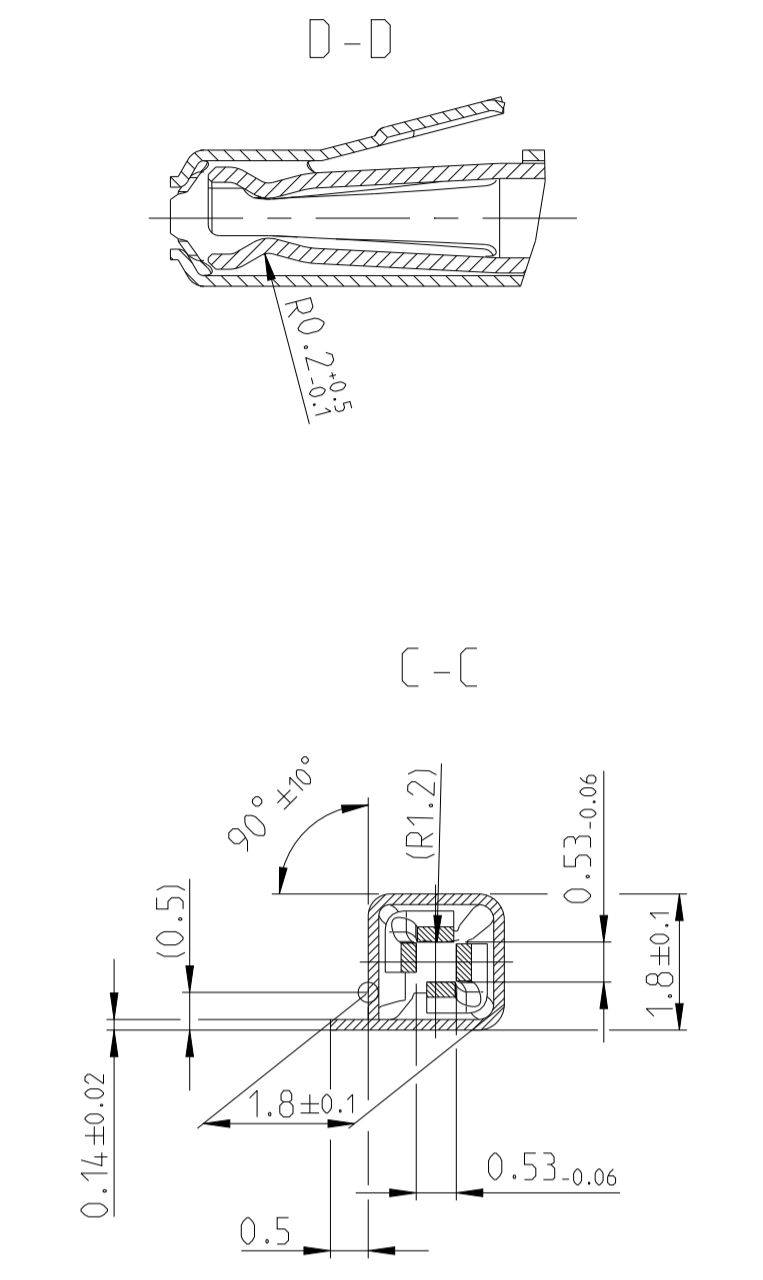
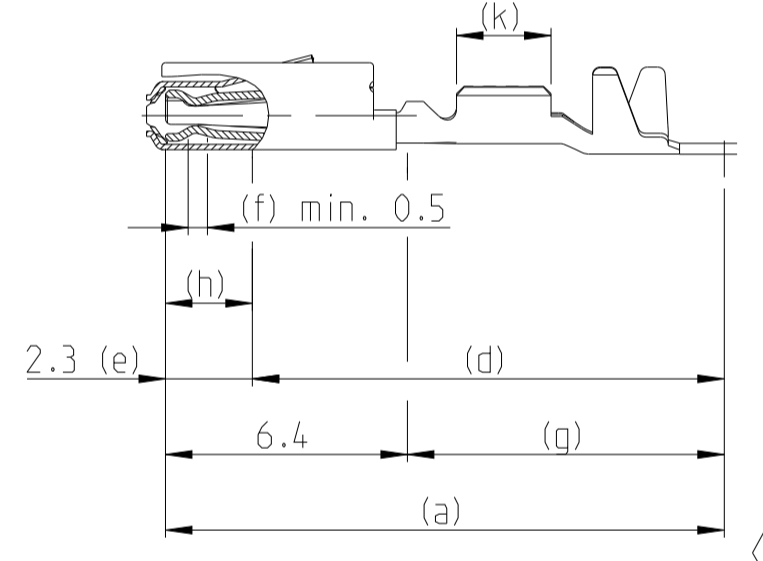


Normale Anwendung  
USUAL APPLICATION



Oberflaeche / FINISH

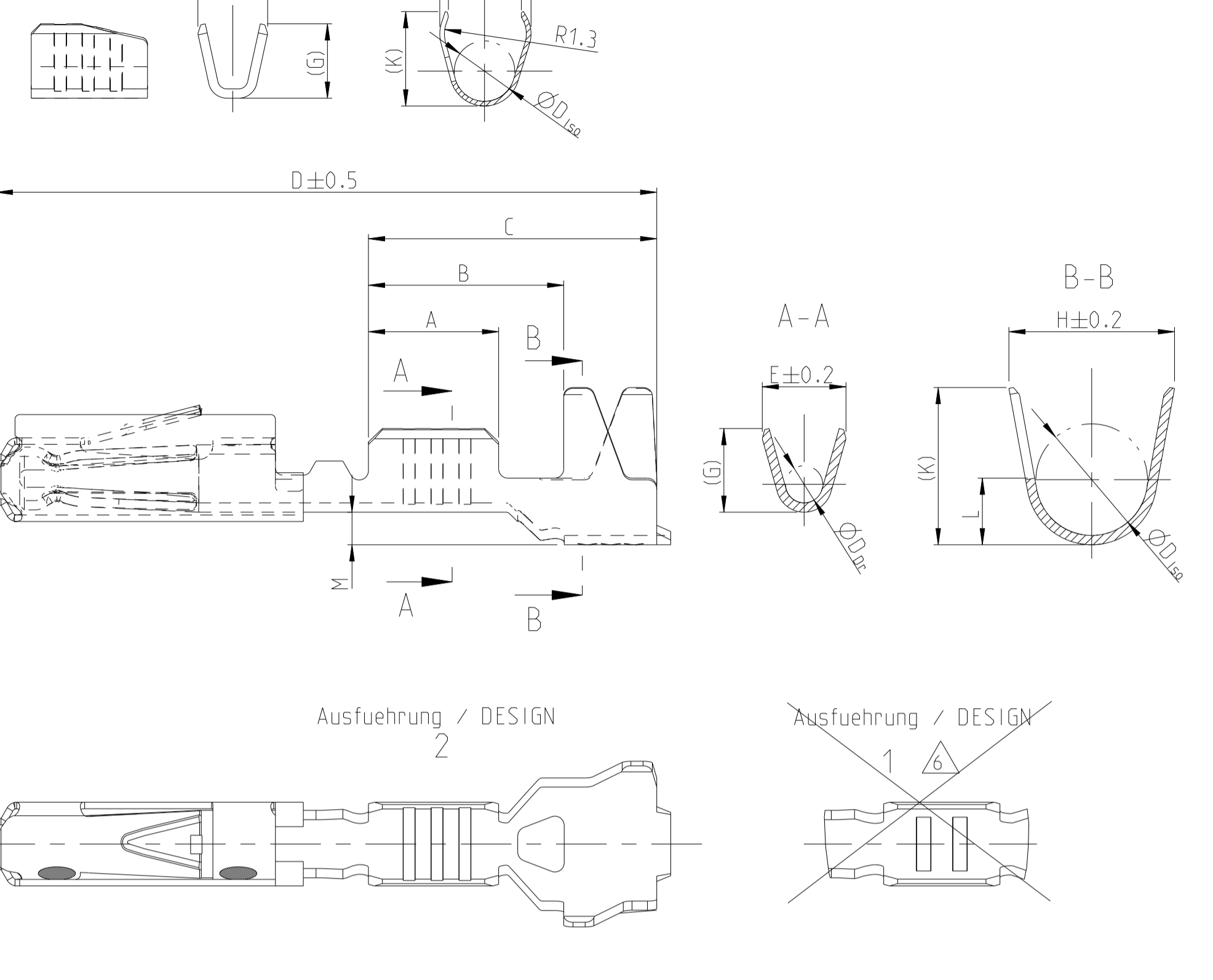


Sn: verzinnete Ausfuehrung  
TINNED  
(a) Kontaktkoerper: 0.8 - 2 µm Sn  
BODY: 0.8 - 2 µm Sn

Ag: versilbert  
SILVER  
(e) min. 0.3 µm Ag  
(f) min. 2.8 µm Ag INSIDE  
min. 2.8 µm Ag innen  
(g) min. 0.2 µm Sn  
(k) min. 0.8 - 2 µm Sn

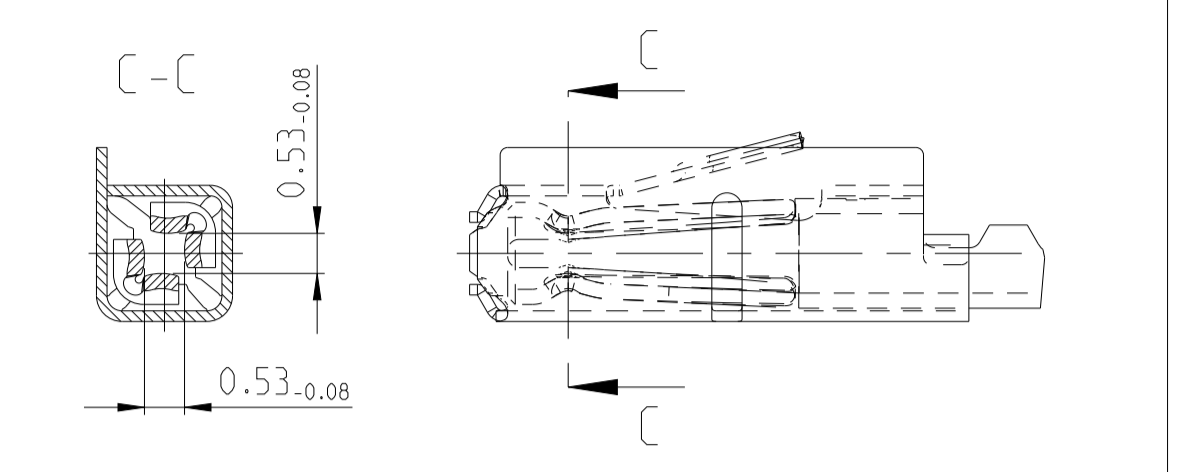
Au (galvanisch): galvanisch vergoldet  
GOLD-ELECTROPLATED  
(d) 0.05-1 µm Ni, beidseitig  
0.05-1 µm Ni, ON BOTH SIDES  
(e) 1-3 µm Ni, beidseitig  
1-3 µm Ni, ON BOTH SIDES  
(f) min. 1.8 µm Au ueber (e), innen  
MIN. 1.8 µm Au OVER (e), INSIDE  
(g) min. 0.2 µm Sn ueber (d), beidseitig  
MIN. 0.2 µm Sn OVER (d), ON BOTH SIDES  
(h) Au galvanisch auslaufend  
Au OVERPLATING  
(k) min. 0.8 - 2.0 µm Sn

Ausfuehrung / DESIGN 3  
Einzeldichtungssystem  
SINGLE WIRE SEAL SYSTEM

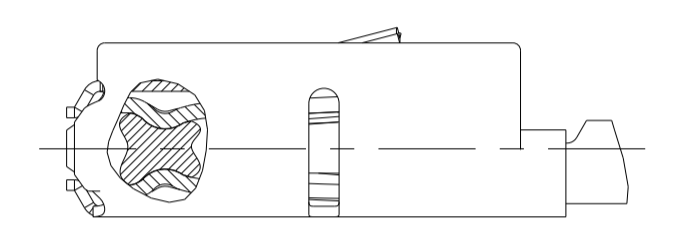


REVISONS		DATE	DMN	APVD
C23	Definition of measurement point f. contact height	30APR2019	FRAN	BERG
C24	See PCN E-19-011079	09DEC2019	MAH.	BERG
C25	See PCN E-20-001102	28AUG2020	MAH.	BERG
C26	See PCN E-20-016678 and PCN-21-110979	20AUG2021	FRAN	BERG

versilberte/vergoldete Ausfuehrung  
SILVER/GOLD VERSION



GEL VERSION



Bemerkungen

- Datumscode (Woche/Jahr z.B. KW 38/Jahr2009) und TE-Revision (z.B. Rev.A) DATE CODE (WEEK/YEAR E.G. WEEK NUMBER 38/YEAR2009) AND TE REVISION (E.G. REV. A)
- Passend zu Stiftkontakt siehe Zeichnung 929453 SUITABLE FOR PIN CONTACT SEE DRAWING 929453
- Einzelheiten der Ausfuehrung bleiben dem Hersteller ueberlassen DETAILS OF DESIGN ARE LEFT TO MANUFACTURER
- Nur fuer FLR-Leitung nach DIN 72551 Teil 6 FOR FLR-CONDUCTOR ACCORDING TO DIN 72551-6 ONLY
- 
- nicht fuer Neuanwendung NOT FOR NEW APPLICATION
- zugverstaerkte Leitung nach LV 112-4 REINFORCED WIRE ACCORDING LV 112-4
- Bei doppelt fallenden Werkzeugen wird die erste Ueberfeder mit einer Kennzeichnung "-" versehen WITH DOUBLE OUT DIES THE FIRST SPRING WILL BE PROVIDED WITH AN INDICATION "-"
- Varianten von Design1 werden durch die entsprechenden Versionen von Design2 ersetzt VARIANTS OF DESIGN1 ARE SUPERSEDED BY CORRESPONDING VERSIONS OF DESIGN2

Part No.	Rev.	Material	Surface	Dimensions	Weight	Notes
6-965906-5	E	Au-Gel	A = 2.8 B = 4.2 C = 6.2 D = 14.3 M = 0.7	E = 2 G = 2.1 D <sub>Dr</sub> = 1	H = 3.5 K = 3.4 L = 1.5 D <sub>ISO</sub> = 2.4	0.13
5-965906-6	D	Ag	A = 2.5 B = 3.9 C = 5.9 D = 14 M = 0.7	E = 1.8 G = 1.8 D <sub>Dr</sub> = 0.8	H = 3.5 K = 3.4 L = 1.5 D <sub>ISO</sub> = 2.4	0.13
5-965906-5	E	Au	A = 2.5 B = 4.3 C = 6.2 D = 14.2 M = 0.6	E = 1.5 G = 1.4	H = 4 K = 3.9 N = 3.1 D <sub>ISO</sub> = 2.6	0.1
5-965906-1	D	Sn	A = 2.5 B = 3.6 C = 5.6 D = 13.7 M = 0.2	E = 2 G = 2.1 D <sub>Dr</sub> = 1	H = 2.7 K = 2.9 L = 0.7 D <sub>ISO</sub> = 1.6	0.11
5-962885-6	J	Ag	A = 2.5 B = 3.6 C = 5.6 D = 13.7 M = 0.2	E = 1.8 G = 1.8 D <sub>Dr</sub> = 0.8	H = 2.3 K = 2.3 L = 0.6 D <sub>ISO</sub> = 1.4	0.11
5-962885-5	K	Au	A = 2.5 B = 3.7 C = 5.4 D = 13.7 M = 0	E = 1.5 G = 1.4	H = 2 K = 1.9 D <sub>ISO</sub> = 1.1	0.1
5-962885-1	J	Sn	A = 2.5 B = 3.7 C = 5.4 D = 13.7 M = 0	E = 1.5 G = 1.5 D <sub>Dr</sub> = 0.65	H = 2 K = 2 D <sub>ISO</sub> = 1.1	0.1

Bestell-Nr. Ausfuehrung ORDER NO. DESIGN 2	Bestell-Nr. Ausfuehrung ORDER NO. DESIGN 3	Rev.	Bestell-Nr. Ausfuehrung ORDER NO. DESIGN 1	Rev.	VERSION	DGB Wire Size Range mm <sup>2</sup>	Oberflaeche SURFACE	Laenge LENGTH mm	Drahtcrimp WIRE CRIMP mm	Iso-crimp INSU-CRIMP mm	Gewicht WEIGHT g	Vergaeltung Spez. APPLICATION SPEC.	DGB Wire Size Range mm <sup>2</sup>	Isolations Ø INSULATIN DIA. mm	fuer Kammer Ø3.45 FOR CAVITY DIA. 3.45 mm	Blindstopfen RUBBER PLUG	fuer Kammer Ø4 FOR CAVITY DIA. 4 mm	Blindstopfen RUBBER PLUG
					normale Anwendung USUAL APPLICATION													

THIS DRAWING IS A CONTROLLED DOCUMENT. DMN S. Garcia 05JAN1999  
 CHK M. Bleicher 05JAN1999  
 R. Jetter 13AUG2003  
 APVD M. Bleicher 108-18030  
 PRODUCT SPEC APPLICATION SPEC

114-18021 / 114-18025  
 WEIGHT -  
 CUSTOMER DRAWING

TE Connectivity  
 MQS  
 Tabellenzeichnung Buchsenkontakt  
 TABLE SOCKET CONTACT

114-18021 / 114-18025  
 WEIGHT -  
 CUSTOMER DRAWING

SCALE 10:1 SHEET 1 OF 1 REV. C26

## X-ON Electronics

Largest Supplier of Electrical and Electronic Components

*Click to view similar products for [Automotive Connectors](#) category:*

*Click to view products by [TE Connectivity](#) manufacturer:*

Other Similar products are found below :

[003-018-000](#) [60403001](#) [60993906-B](#) [M902-2131](#) [M902-2161](#) [M902-2344](#) [72.330.1035.1](#) [73.353.4028.0](#) [F119300-B](#) [F166900](#) [F258300-B](#)  
[F358300-B](#) [F407400](#) [F444110](#) [F487000](#) [F509500B-B](#) [827153-1](#) [8N1515-32-24P](#) [9-1326729-8](#) [925474-1](#) [928905-1](#) [964562-4](#) [968782-1](#)  
[GT17SA-8DS-HU](#) [98891-1012](#) [98947-1016](#) [12004147](#) [12004475-L](#) [12010290](#) [12010309-B](#) [12015454](#) [12020219-B](#) [12041318-B](#) [12052225-](#)  
[L](#) [12052466](#) [12064869](#) [12004327-B](#) [12015308](#) [12015384](#) [12015909](#) [1-21030-1](#) [12041254](#) [12041318](#) [12047946-B](#) [12047957](#) [12047957-L](#)  
[12059473](#) [12066261](#) [12110546](#) [12110546-B](#)