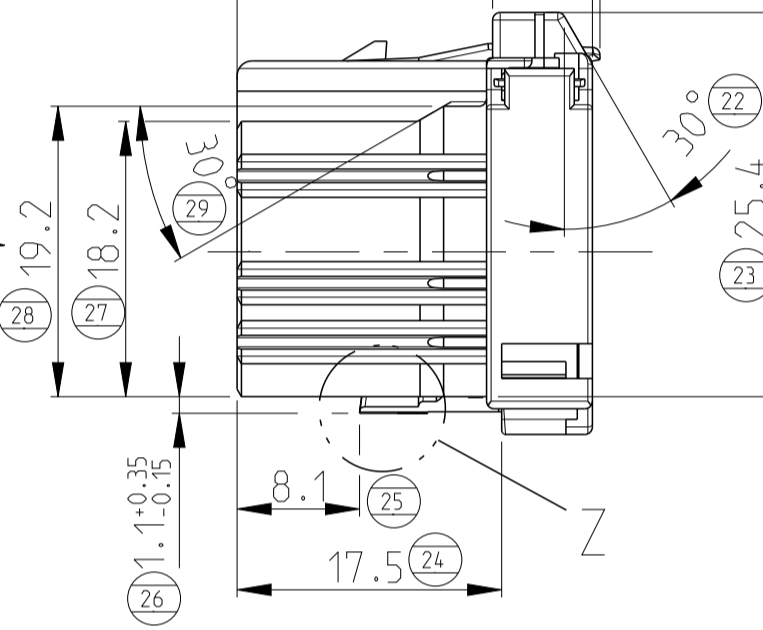


3D-MODEL (18POS.; CODING A)
2:1

	6	30	36.2	38	39.9	41	34.2	11.6g	21
	5	25	31.2	33	34.9	36	29.2	10.3g	18
	4	20	26.2	28	29.9	31	15.5	9.0g	15
	3	15	21.2	23	24.9	26	10.5	7.7g	12
	2	10	16.2	18	19.9	21	5.5	6.3g	9
	1	5	11.2	13	14.9	16	4.5	4.9g	6
M1:1	n	b	c ^{+0.1} _{-0.3}	d ^{+0.4} _{-0.3}	e ^{+0.2} _{-0.5}	f	g±0.25	WEIGHT Gewicht	NUMBER OF WAYS Polzahl

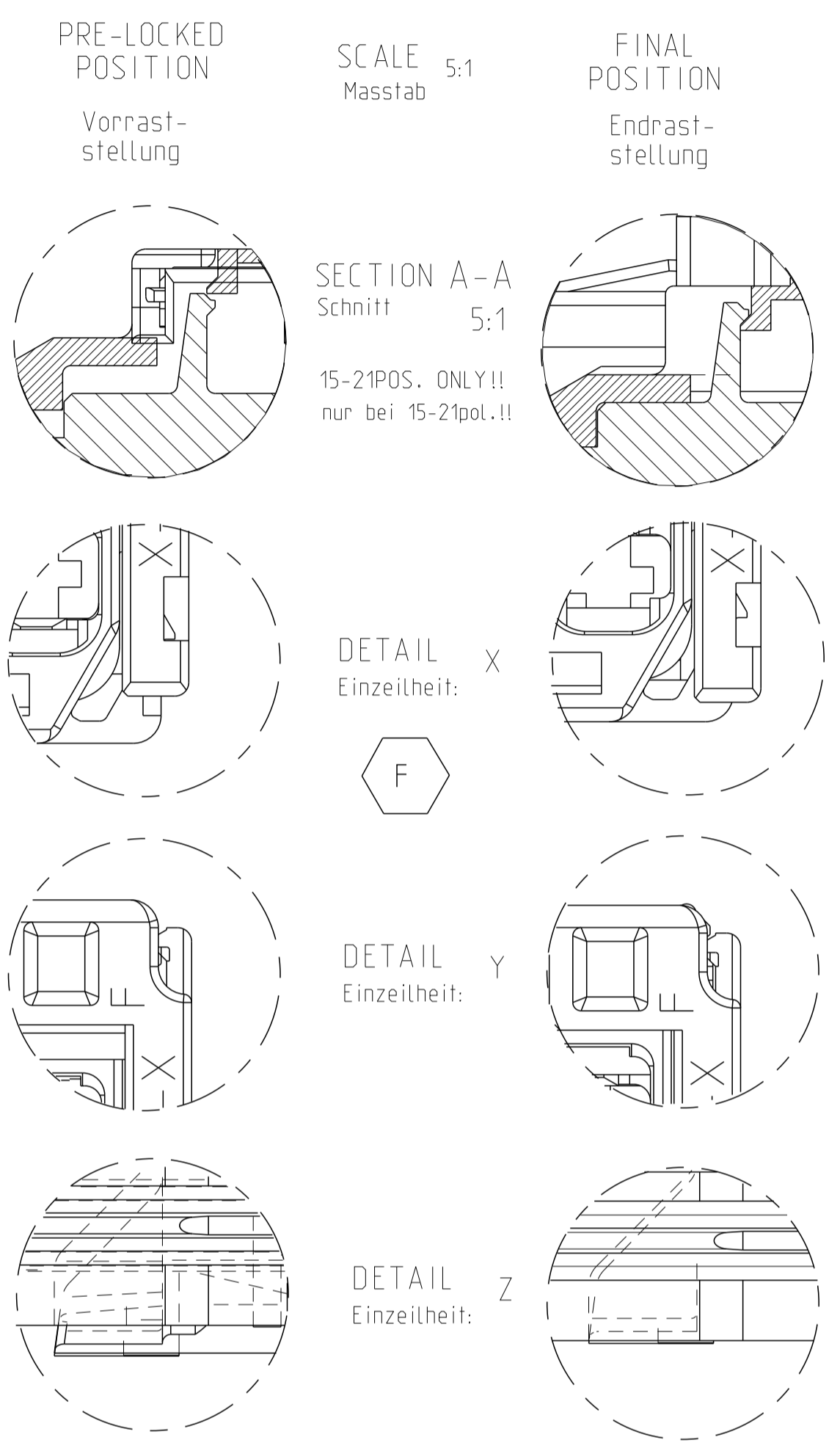


8-968974-1 AS SHOWN IN PRE-LOCKED POSITION
wie gezeichnet in Vorraststellung

PRE-LOCKED AND FINAL POSITION

Vorrast- und Endraststellung

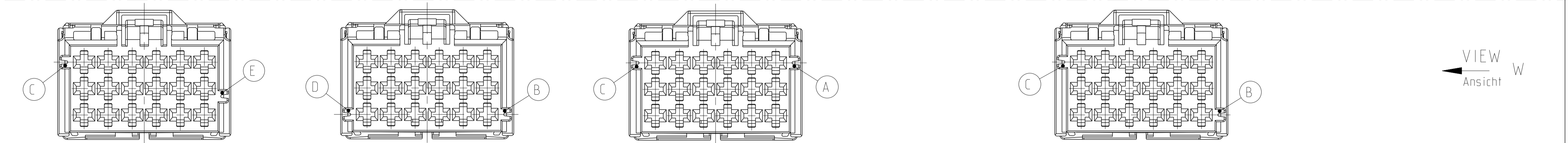
SLIDING DISTANCE: 1mm
Verschiebeweg: 1mm



MATED WITH passend zu:		PROJEKT NR. A97-52046	LOC A1	DIST -	REVISIONS			
REV	DATE	DESCRIPTION	DATE	OWN	APVD			
E	29SEP2018	CHANGE OF BASE MATERIAL		HO.	SCHO			
E1	29NOV2018	PART REV. IN CHART ON SHEET 2 OF 2 REVISED		MAH.	SCHO			
E2	12FEB2019	SEE PCN E-19-002255		MAH.	SCHO			
F	21JAN2020	SEE PCN E-19-011087		MAH.	SCHO			

NOTES
Bemerkungen

- MATING CONNECTOR FOR AMP MCP 2.8 HOUSING
SEE DRAWINGS 1355072 (TAB HOUSINGS),
1964562 (TAB HOUSINGS),
966140 (TAB HEADER),
114-18085-025 (INTERFACE-DRAWING)
Gegenstecker fuer AMP MCP 2.8 Gehaeuse
siehe Zeichnungen 1355072 (Flachstecker-Gehaeuse),
1964562 (Flachstecker-Gehaeuse),
966140 (Messleiten),
114-18085-025 (Ausfuehrungsvorschrift)
- CAVITIES MATING WITH AMP MCP 2.8 CONTACTS
(WITHOUT SWS. MAX. WIRE SIZE: 2.5mm² FLR) -
SEE PRODUCT GROUP DRAWING: 1355036
Kontaktkammern passend fuer AMP MCP 2.8 Kontakte
(ohne EDS. max. Leitungsquerschnitt: 2.5mm² FLR)
- siehe Produktgruppenzeichnung : 1355036
- DESIGN DEPENDS ON NUMBER OF WAYS
Aussehen je nach Polzahl unterschiedlich
- WARPAGE TO ... PERMITTED
Verzug bis ... zulaessig
- MOULD CAVITY-MARKING = X
SERIAL MOULD-NUMBER = n. (if n>1 only)
Nestmarkierung = X
Serienwerkzeug-Nr. = n (nur wenn n>1)
- MATERIAL-MARKING ACC. TO VDA 260
Werkstoffkennzeichnung nach
- CAVITY-MARKING
Kammerbezeichnung
- THE REVISION STATUS OF THE MOULD
Aenderungszustand des Werkzeuges
- TE PARTNUMBER
TE Bestell-Nr. Teil
- WARPAGE TO 11.3 PERMITTED
Verzug bis 11.3 zulaessig
- PRODUCTION-DATE
Produktionsdatum
- PACKAGING: BULK PACKAGING IN CORRUGATED BOX -
INDICATED BY PRE-DASH-NO.s 8-, 7-, 6-, 5-;
THESE PRE-DASH-NO.s ARE ON PART NOW:
Verpackung: Schuetttgut in Versandkarton -
gekennzeichnet durch Vorstrichzahlen 8-, 7-, 6-, 5-;
diese Vorstrichzahlen sind jetzt auch am Teil!
- MALFUNCTION CAUSED BY LACQUER IS NOT
COVERED BY TE WARRANTY
Funktionbeeintraechtigung durch Lackieren liegt
nicht im Einfluss und Gewaehrleistungsumfang von TE
- COMPANY LOGO
Firmenzeichen



CODING / Kodierung D RIB / Rippe: C-E				CODING / Kodierung C RIB / Rippe: B-D				CODING / Kodierung B RIB / Rippe: A-C				CODING / Kodierung A RIB / Rippe: B-C				MECHAN. CODING				
CUSTOMER PART NO. Kunden-Teile-Nr.	TE ORDER-NO TE Bestell-Nr.	REV	COLOUR Farbe	CUSTOMER PART NO. Kunden-Teile-Nr.	TE ORDER-NO TE Bestell-Nr.	REV	COLOUR Farbe	CUSTOMER PART NO. Kunden-Teile-Nr.	TE ORDER-NO TE Bestell-Nr.	REV	COLOUR Farbe	CUSTOMER PART NO. Kunden-Teile-Nr.	TE ORDER-NO TE Bestell-Nr.	REV	COLOUR Farbe	POS.	DESCRIPTION Benennung Einzelteil	MATERIAL werkstoff		
	5-968975-1	F			6-968975-1	F			7-968975-1	F		8-968975-2	F	GREY grau	8-968975-1	F	BROWN braun	1	21	POS. polig
	5-968974-1	F			6-968974-1	F			7-968974-1	F		-	-	-	8-968974-1	F	GREY grau	1	18	POS. polig
	5-968973-1	F	CLARET VIOLET Bordeauxviolett		6-968973-1	F			7-968973-1	F		8-968973-2	F	GREY grau	8-968973-1	F	VIOLET violett	1	15	POS. polig
	5-968972-1	F			6-968972-1	F	LIGHT BLUE Lichtblau		7-968972-1	F	NATURE natur	8-968972-2	F	GREY grau	8-968972-1	F	GREEN gruen	1	12	POS. polig
	5-968971-1	F			6-968971-1	F			7-968971-1	F		8-968971-2	F	GREY grau	8-968971-1	F	YELLOW gelb	1	9	POS. polig
	5-968970-1	F			6-968970-1	F			7-968970-1	F		8-968970-2	F	GREY grau	8-968970-1	F	GENTIAN BLUE Enzianblau	1	6	POS. polig

THIS DRAWING IS A CONTROLLED DOCUMENT.

APVD: R. Huebner, 19JAN1998
CHK: J. Hass, 19JAN1998
APVD: M. Bleicher, 18JAN2008

TE Connectivity

PRODUCT GROUP DRAWING FOR: AMP MCP 2.8 HSG.
6-21POS. WITH SECONDARY LOCKING DEVICE
Produkt-Gruppen-Zeichnung fuer: AMP MCP 2.8 Gehaeuse.
6-21polig mit zweiter Kontaktsicherung

SIZE: 108-18619-3
APPLICATION SPEC: F

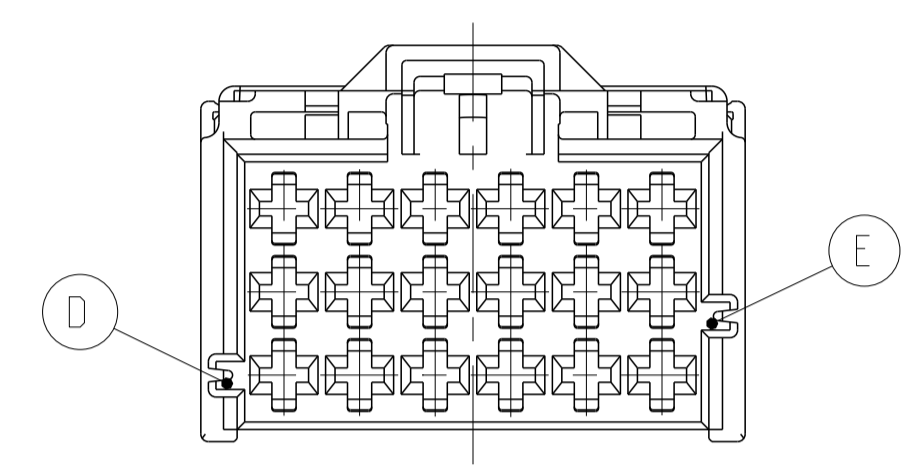
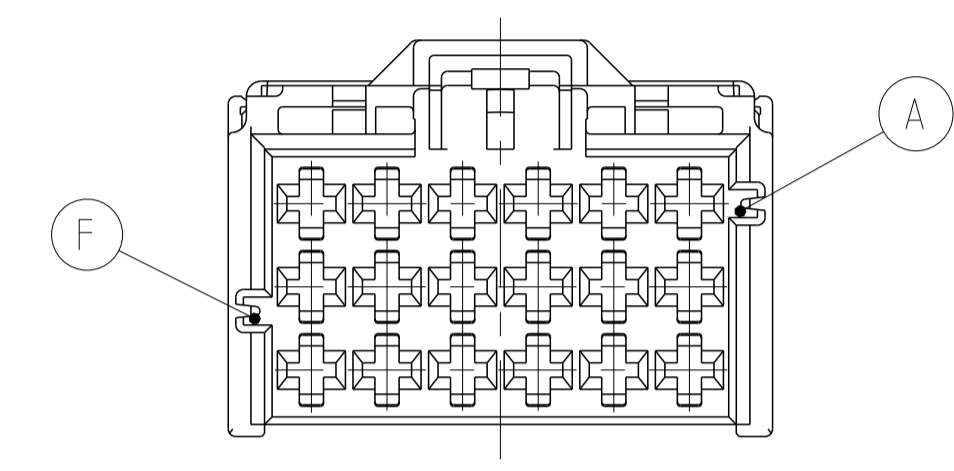
SCALE: 2:1

SHEET 1 OF 2

REV F

MATED WITH / PASSEND ZU:		PROJEKT NR. A97-52046	LOC A1	DIST -	REVISIONS			
P.	LTN.	DESCRIPTION	DATE	DMN	APVD			
-	-	SEE SHEET 1	-	-	-			

ADDITIONAL CODINGS / Zusätzliche Kodierungen



CODING / Kodierung F			MECHANICAL CODING: mechanische Kodierung:	
RIBS / Nuten: A-F				
9-968975-2	F		21 POS. pol.	PBT-GF15
9-968974-2	F		18 POS. pol.	
			15 POS. pol.	
9-968972-2	F	ORANGE	12 POS. pol.	
			9 POS. pol.	
9-968970-2	F		6 POS. pol.	
CUSTOMER PART NUMBER Kunden-Einzelteil-Nummer	TE ORDER-NO. TE Bestell-Nr.	REV.	DESCRIPTION Benennung Einzelteil	MATERIAL Werkstoff

F

CODING / Kodierung E			MECHANICAL CODING: mechanische Kodierung:	
RIBS / Nuten: E-D				
4-968975-1	F		21 POS. pol.	PBT-GF15
4-968974-1	F		18 POS. pol.	
			15 POS. pol.	
4-968972-1	F	EMERALD GREEN	12 POS. pol.	
			9 POS. pol.	
4-968970-1	F		6 POS. pol.	
CUSTOMER PART NUMBER Kunden-Einzelteil-Nummer	TE ORDER-NO. TE Bestell-Nr.	REV.	DESCRIPTION Benennung Einzelteil	MATERIAL Werkstoff

F

THIS DRAWING IS A CONTROLLED DOCUMENT.		DMN R. Huebner	19JAN1998		TE Connectivity
DIMENSIONS: mm		CHK J. Haas	19JAN1998		
TOLERANCES UNLESS OTHERWISE SPECIFIED: H, DR 9001 - 90		APVD M. Bleicher	18JAN2008	NAME PRODUCT GROUP DRAWING FOR: AMP MCP 2.8 HSG. 6-21POS. WITH SECONDARY LOCKING DEVICE Produkt-Gruppen-Zeichnung fuer: AMP MCP 2.8 Gehaeuse. 6-21polig mit zweiter Kontaktsicherung	
DIMENSIONS: mm		APPLICATION SPEC		SIZE A1	
MATERIAL SEE PARTS LIST		WEIGHT SEE TABLE		CAGE CODE 00779	
FINISH SEE PARTS LIST		CUSTOMER DRAWING		RESTRICTED TO -	
		SCALE 2:1		SHEET 2 OF 2	
				REV F	

X-ON Electronics

Largest Supplier of Electrical and Electronic Components

Click to view similar products for [Automotive Connectors](#) category:

Click to view products by [TE Connectivity](#) manufacturer:

Other Similar products are found below :

[003-018-000](#) [60403001](#) [60993906-B](#) [M902-2131](#) [M902-2161](#) [72.330.1035.1](#) [73.353.4028.0](#) [F119300-B](#) [F166900](#) [F258300-B](#) [F358300-B](#)
[F407400](#) [F444110](#) [F487000](#) [F509500B-B](#) [827153-1](#) [8N1515-32-24P](#) [9-1326729-8](#) [925474-1](#) [928905-1](#) [964562-4](#) [968782-1](#) [GT17SA-8DS-](#)
[HU](#) [98891-1012](#) [98947-1016](#) [12004147](#) [12004475-L](#) [12010290](#) [12010309-B](#) [12015454](#) [12020219-B](#) [12020308](#) [12041318-B](#) [12052225-L](#)
[12052466](#) [12059125](#) [12064869](#) [12004327-B](#) [12010503-B](#) [12015308](#) [12015384](#) [12015909](#) [1-21030-1](#) [12041254](#) [12041318](#) [12047946-B](#)
[12047957](#) [12047957-L](#) [12059473](#) [12066261](#)