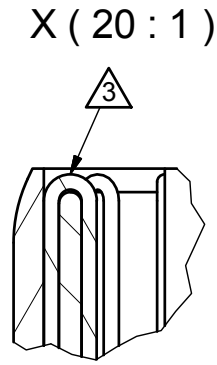
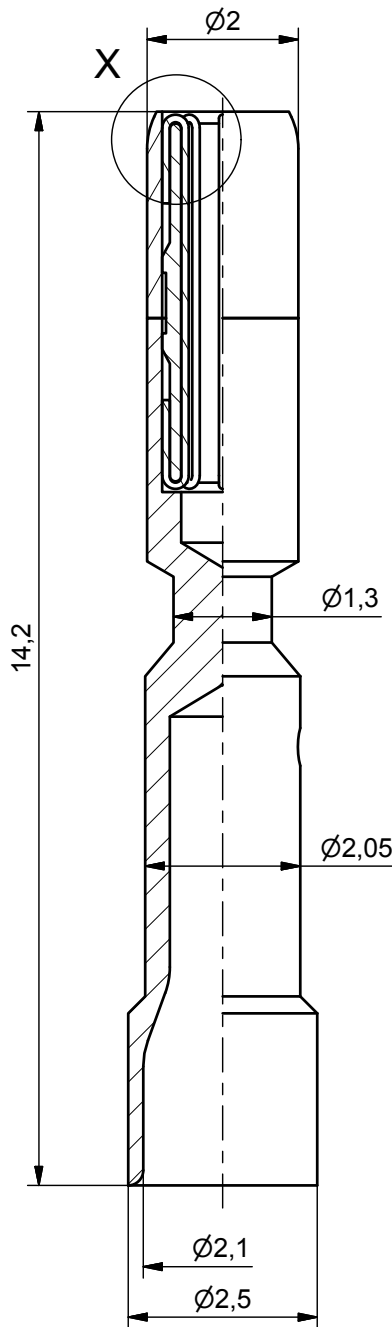


Please note: German is the original language of this document. In case of any conflict with the English translation, the German version will prevail and therefore be the binding one.



Oberfläche:  
Surface:

△ = fl. Cu Ni2 Au0,2  
Tol: +100/-0%  
passiviert

△ = Schichtdickenmesspunkt  
coating thickness point

fine Toleranzen verwendet  
/fine tolerances applied

Tabelle/table								
Dimension [mm]	0.5-3	3-6	6-30	30-120	120-400	400-1000	1000-2000	Toler.
f/fine	±0.05	±0.05	±0.1	±0.15	±0.2	±0.3	±0.5	DIN ISO
m/medium	±0.1	±0.1	±0.2	±0.3	±0.5	±0.8	±1.2	2768

technical specification:

scale drawing

Weitergabe sowie Vervielfältigung dieser Unterlage, Verwertung und Mitteilung ihres Inhalts /The reproduction, transmission or use of this document or its contents sind nicht gestattet, soweit nicht ausdrücklich zugestanden. Zuwiderhandlungen verpflichten zu /is not permitted without express written authority. Offenders will be liable for damages. Schadenersatz. Alle Rechte im Fall der Patenterteilung oder GM - Eintragung vorbehalten. /All rights, including rights by patent or registration of utility model or design, are reserved.

All dimensions without unities in mm

Scale  
10:1

Drawing-no.  
135867

008	4200	19.02.18	Klein	19.02.2018	Ondrej	Part name Kontaktbuchse 1 mm, Crimpbereich 0,14 - 1,0 mm <sup>2</sup> Contact Socket 1 mm, crimping range 0.14 - 1.0 mm <sup>2</sup>	
Index	Change order-no.	Date	Name	Date	Name	Part number 60.001.11 60-0001-011-000	
		Modified		Approved		Weight 0.184 g	
						Werkstoff Messing	Material brass
05.08.2014	Apfelbeck					P.	of
Date	Name	Date	Name			1	1
Creator		Approved			MZ	Issue date, NZ	

Y7-0273-000-000

## X-ON Electronics

Largest Supplier of Electrical and Electronic Components

*Click to view similar products for [Circular Metric Connectors](#) category:*

*Click to view products by [TE CONNECTIVITY](#) manufacturer:*

Other Similar products are found below :

[600X518037X](#) [6STD15PCR99B70A](#) [8R4000A16M020](#) [8R5000A16M005](#) [1200910002](#) [1203580030](#) [1200910008](#) [1200910011](#) [1300140094](#)  
[130203-0054](#) [1300140026](#) [1300150099](#) [RF-12S1N8A90DU](#) [1612618](#) [21036836414](#) [8R4006A16M010](#) [8R5006A18A120](#) [1604232](#)  
[1R3006A20M005](#) [RF-12P1N8A80DU](#) [RF-12P1N8A90DU](#) [41-40011](#) [42-00006](#) [42-01015](#) [4-22279-4](#) [4-22281-1](#) [4-22284-9](#) [43-00113](#) [43-](#)  
[01088](#) [43-01203](#) [41-40013](#) [42-00008](#) [43-00343](#) [43-01032](#) [43-01162](#) [43-01173](#) [43-10000](#) [XS3P-M421-2](#) [600X518050X](#) [SACC-DSI-FS-5P-](#)  
[PG9-L180 SC](#) [8R5006A16M020](#) [8R5006A16M005](#) [8R4000A16M010](#) [6-22279-3](#) [1605332](#) [N03FA03144](#) [1300140077](#) [43-16213](#) [43-01338](#)  
[XS2RD4265](#)