



Kontaktbuchse 8 mm

Einsatzbereich: - 923 singletec, 1-polig
Crimp 16 mm²

TE Teile Nr.: 60-0195-023-000
IC Ref. Nr.: 60.195.23

Elektrische Werte

Bemessungsstrom max. 100 A*
Durchgangswiderstand < 110 µOhm

Werkstoff

Kontakt Messing, versilbert
Lamellenfeder CuBe, versilbert

Anschluss

Anschlussart/-bereich Crimp/ 16 mm²
max. Litzenaußendurchmesser ø15 mm
Abisolierlänge 17 mm
Crimpeinstellungen sind individuell zu wählen

Mechanische Werte

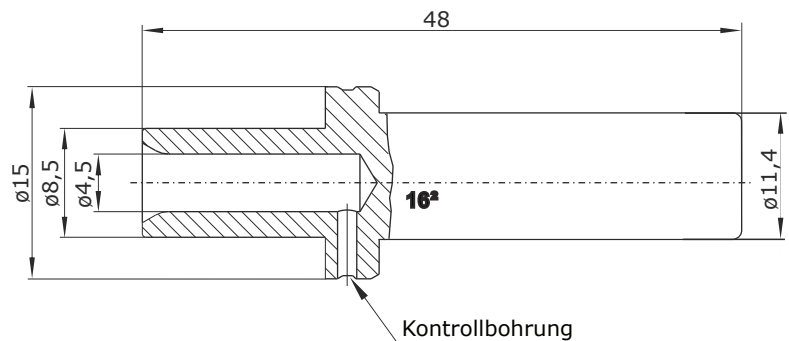
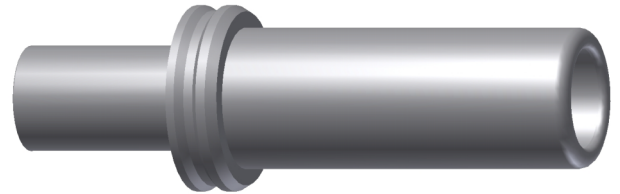
Steckzyklen 500

Werkzeuge (nicht im Lieferumfang enthalten)

Akku Crimpzange TE Teile Nr.: C0-0207-000-000
IC Ref. Nr.: C0.207.00

Crimpeinsatz, 16 mm²

TE Teile Nr.: C0-0211-000-000
IC Ref. Nr.: C0.211.00



Hauptabmessungen
Kontaktbuchse





Contact Socket 8 mm

for: - 923 singletec, 1-pin
crimp 16 mm²

TE part number: 60-0195-023-000
IC reference number: 60.195.23

Electrical data

rated current max. 100 A*
contact resistance < 110 µOhm

Material

contact brass, silver plated
lamella spring CuBe, silver plated

Termination

cross section crimp/ 16 mm²
max. outer wire diameter ø15 mm
stripping length 17 mm
crimp settings select individually

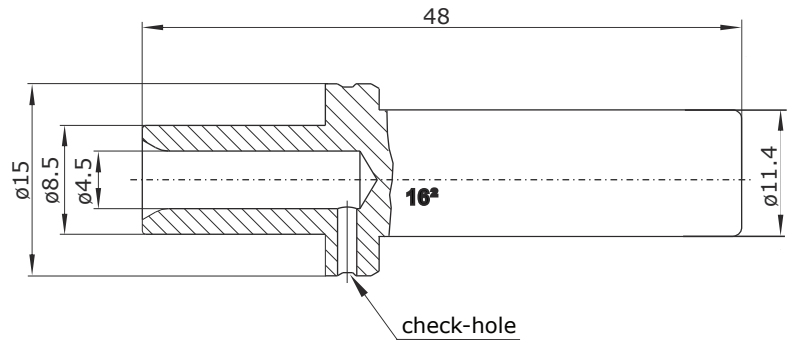
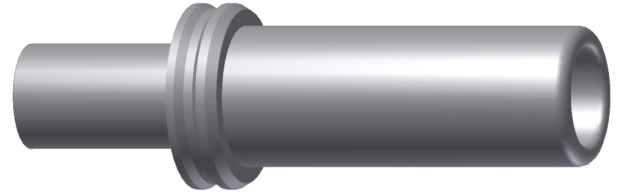
Mechanical data

mating cycles 500

Tools (not part of product contents)

battery crimp tool TE part no.: C0-0207-000-000
IC ref. no.: C0.207.00

crimping insert, 16 mm² TE part no.: C0-0211-000-000
IC ref. no.: C0.211.00



Main Dimensions
contact socket



X-ON Electronics

Largest Supplier of Electrical and Electronic Components

Click to view similar products for [Circular Metric Connectors](#) category:

Click to view products by [TE CONNECTIVITY](#) manufacturer:

Other Similar products are found below :

[600X518037X](#) [6STD15PCR99B70A](#) [8R4000A16M020](#) [8R5000A16M005](#) [1200910002](#) [1203580030](#) [1200910008](#) [1200910011](#) [1300140094](#)
[130203-0054](#) [1300140026](#) [1300150099](#) [RF-12S1N8A90DU](#) [1-3637-600-5205](#) [1612618](#) [21036836414](#) [8R4006A16M010](#) [8R5006A18A120](#)
[1604232](#) [1R3006A20M005](#) [RF-12P1N8A80DU](#) [RF-12P1N8A90DU](#) [41-40011](#) [42-01015](#) [4-22279-4](#) [4-22281-1](#) [4-22284-9](#) [43-00113](#) [43-](#)
[01088](#) [43-01203](#) [41-40013](#) [42-00008](#) [43-00343](#) [43-01032](#) [43-01162](#) [43-10000](#) [600X518050X](#) [SACC-DSI-FS-5P-PG9-L180 SC](#)
[8R5006A16M020](#) [8R5006A16M005](#) [8R4000A16M010](#) [6-22279-3](#) [1605332](#) [N03FA03144](#) [1300140077](#) [43-01338](#) [XS2RD4265](#) [XS2R-](#)
[D426-1](#) [XS8A-0441](#) [859RD04-103R004](#)