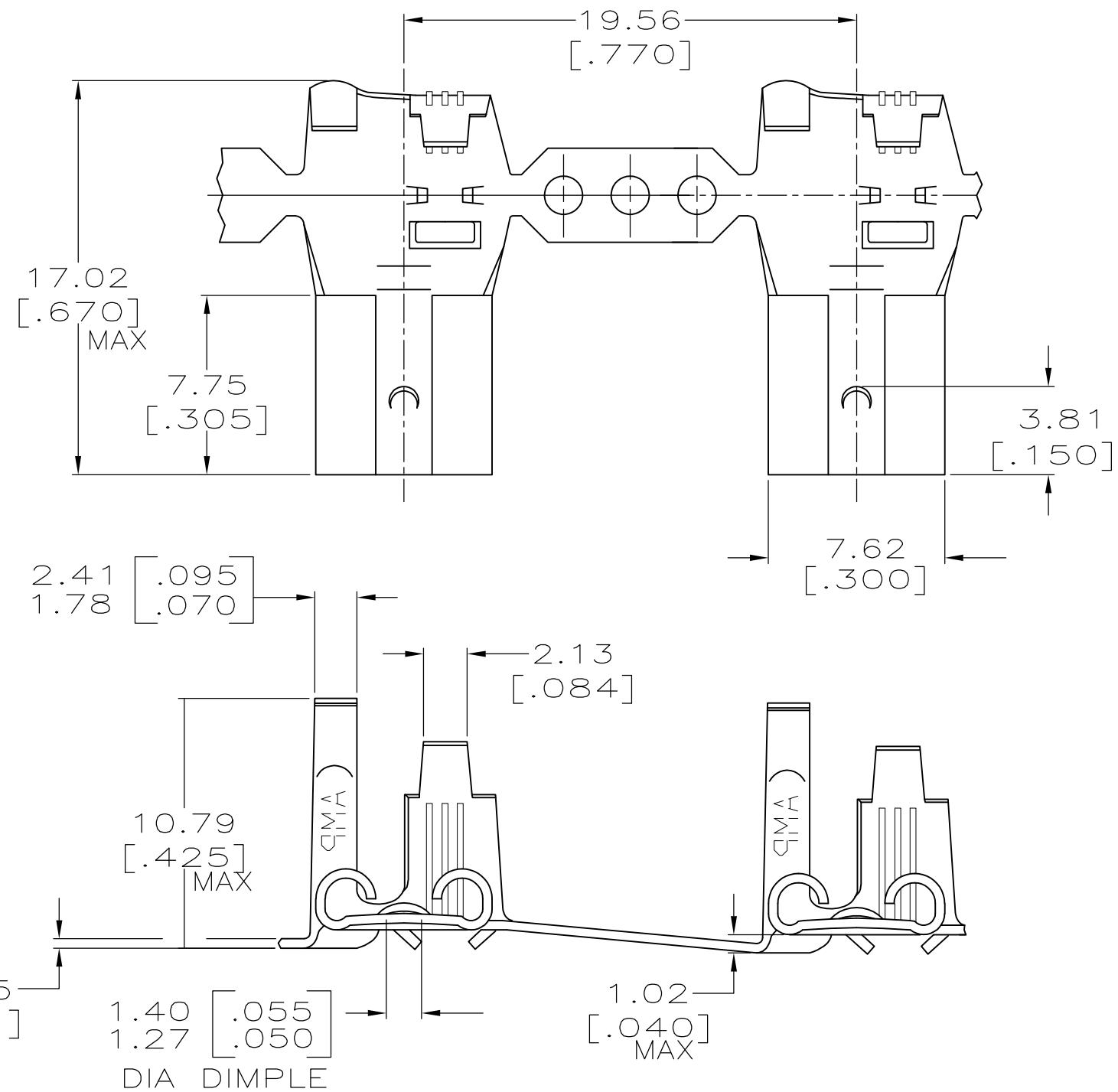


THIS DRAWING IS UNPUBLISHED. RELEASED FOR PUBLICATION
 © COPYRIGHT - By - ALL RIGHTS RESERVED.

LOC	DIST	REVISIONS			
P	LTR	DESCRIPTION	DATE	DWN	APVD
AF	50	Y	REVISED PER ECR-12-013445	09NOV12	KH PD



- 1 CONTINUOUS STRIP ON REELS
- 2 WIRE SIZE IS FOR AN [#18-#12] AWG.
- 3 INSULATION RANGE 2.79-5.33[.110-.210] DIA.
- 4 MATING TAB THICKNESS TO BE 0.81±0.025[.032±.001]

60645-1
PART NO.

THIS DRAWING IS A CONTROLLED DOCUMENT.		DWN	JR RUTH	8/11/95	TE Connectivity RECEPTACLE, FASTON, FLAG, 6.35 [.250] SERIES					
DIMENSIONS:		CHK	MS FEHER	8/11/95				NAME		
mm [INCHES]		APVD	P DESANTIS	8/11/95				SIZE		
		PRODUCT SPEC		DRAWING NO				RESTRICTED TO		
TOLERANCES UNLESS OTHERWISE SPECIFIED:		APPLICATION SPEC		WEIGHT		SCALE				
0 PLC ± -		-		-		4:1				
1 PLC ± -		-		-		SHEET				
2 PLC ± 0.38 [.015]		-		A3 00779 C-60645		1 OF 1				
3 PLC ± -		-		-		REV				
4 PLC ± -		-		-		Y				
ANGLES ± -		-		-		-				
FINISH		-		-		-				
MATERIAL		CUSTOMER DRAWING		-		-				
BRASS		-		-		-				

X-ON Electronics

Largest Supplier of Electrical and Electronic Components

Click to view similar products for [Terminals](#) category:

Click to view products by [TE Connectivity](#) manufacturer:

Other Similar products are found below :

[HT-13-10](#) [71M-250-32-NB](#) [01-2065-1-0216](#) [00581P0075](#) [M10-10RX](#) [M10BCK](#) [60205-1](#) [604200-1](#) [60598-1-CUT-TAPE](#) [60617-1-C](#) [60873-1](#) [M14-516R/SK](#) [M14-6RSX](#) [M18-8FBX](#) [M18-8R/LX](#) [M18BCK](#) [61314-6-C](#) [61-S](#) [61-SN-A](#) [62-NBM-A](#) [63-S](#) [640179-1](#) [640917-2-CUT-TAPE](#) [6501550002](#) [66107-2-C](#) [696683-1](#) [696834-1](#) [696861-1](#) [696931-1](#) [696999-1](#) [M8-516RK](#) [M86700006](#) [MA250DMFMX-A](#) [701-2007](#) [701-2307](#) [701-7761-03](#) [70F-110-32-PB](#) [718-N-A](#) [71M-187-20-NBL](#) [71M-250-32-NBL](#) [72F-187-20-NBL](#) [72M-250-32-NBL](#) [7310](#) [73F-250-32](#) [73F-250-32-NL](#) [F14-10C](#) [F-1M](#) [751-250](#) [76650-5002](#) [76828-149](#)