

LOC	DIST	REVISIONS					
A	66	P	LTR	DESCRIPTION	DATE	DWN	APVD
			D1	ECR-11-010237	5-2011	MY	BAW


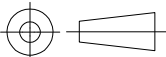
SEE INSTRUCTIONAL SHEET 408-9688

RELEASED FOR PUBLICATION

ALL RIGHTS RESERVED.

THIS DRAWING IS UNPUBLISHED.

© COPYRIGHT - By -

DIMENSIONS: INCHES	DWN	M.YOUNGER	16MAY2011	MATERIAL	-	FINISH	-
	CHK	B.A.WOLFE	17MAY2011	 TE Connectivity			
TOLERANCES UNLESS OTHERWISE SPECIFIED:	APVD	B.A.WOLFE	17MAY2011				
0 PLC ± -	PRODUCT SPEC	NAME REPLACEMENT BLADE FOR 606700					
1 PLC ± -	APPLICATION SPEC						
2 PLC ± -	WEIGHT						
3 PLC ± -	SIZE	A4	CAGE CODE	00779	DRAWING NO	C-606701	RESTRICTED TO
4 PLC ± -	ANGLE	± -					
		CUSTOMER DRAWING		SCALE	1:1	SHEET	1 OF 1
				REV	D1		

X-ON Electronics

Largest Supplier of Electrical and Electronic Components

Click to view similar products for [Hand Tools](#) category:

Click to view products by [TE Connectivity](#) manufacturer:

Other Similar products are found below :

[58284-1](#) [662908-1](#) [68764-0001](#) [690619-6](#) [7-354778-7](#) [768531-1](#) [821903-5](#) [822253-1](#) [854183-1](#) [854358-1](#) [992258-1](#) [1-21046-3](#) [1-22145-3](#)
[1-22278-2](#) [1-24954-2](#) [125529-5](#) [126513-1](#) [1320846-1](#) [1338618-1](#) [1338968-2](#) [1-354779-0](#) [1-354779-2](#) [1-354779-4](#) [1424443-1](#) [1424266-1](#)
[1424289-1](#) [1424444-1](#) [MS24256A16](#) [1-525442-0](#) [1532195-2](#) [1538773-2](#) [1-59681-8](#) [1-59907-5](#) [1-692134-3](#) [1725760-1](#) [HT-920A-124-](#)
[HTELE-RPL-KIT](#) [1976923-1](#) [1976969-1](#) [2063794-1](#) [2063795-1](#) [2-21002-1](#) [2-21002-3](#) [2-21002-4](#) [2-21002-7](#) [2-21002-9](#) [2-21004-0](#) [229399-](#)
[2](#) [229707-1](#) [911737-2](#) [2598-5027-54](#)