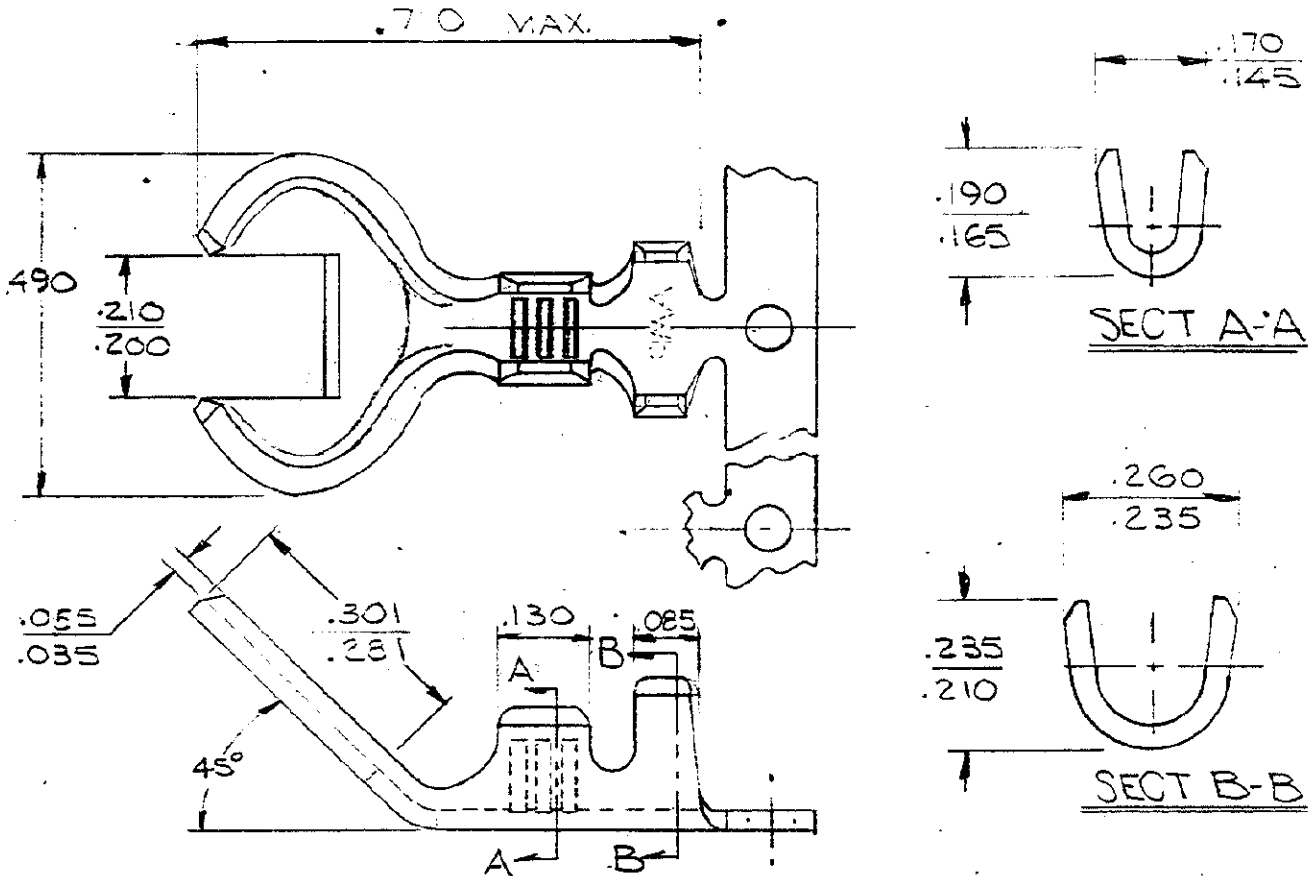


NUMBER 60999



CONTINUOUS STRIP, ON REELS

WIRE SIZE AWG	INSULATION RANGE	MATERIAL AND FINISH	TERMINAL NUMBER
18-14	.120-.180	.031 COPPER-TIN	60999-1

DIMENSIONS IN INCHES. DO NOT SCALE PRINT

©1966 BY AMP INCORPORATED, ALL RIGHTS RESERVED. AMP PRODUCTS COVERED BY PATENTS AND/OR PATENTS PENDING.		<b>CUSTOMER COPY REFERENCE ONLY</b>	
MATERIAL AND FINISH		Tyco Electronics Corporation Harrisburg, PA 17105-3608	
WIRE RANGE INSULATION		CLASS	
TYPE		TYPE	
REV	REVISION RECORD	DR	CHK
H	REVISED PER ECR-10-006099	HMR	PD
DATE	07JUL10		
TOLERANCE EXCEPT AS NOTED		SCALE	LOC
± .015		4-1	AT
NAME		NO.	REF.
SPADE		A	H
		60999	

REV	REVISION RECORD	DR	CHK	DATE
1	C. MEYERS 3-10-66	DF		3/10/66
2	3/1/66	APR		3/1/66

## X-ON Electronics

Largest Supplier of Electrical and Electronic Components

*Click to view similar products for [Terminals](#) category:*

*Click to view products by [TE Connectivity](#) manufacturer:*

Other Similar products are found below :

[HT-13-10](#) [71M-250-32-NB](#) [01-2065-1-0216](#) [00581P0075](#) [M10-10RX](#) [M10BCK](#) [60205-1](#) [604200-1](#) [60598-1-CUT-TAPE](#) [60617-1-C](#) [60873-1](#) [M14-516R/SK](#) [M14-6RSX](#) [M18-10FLX](#) [M18-8FBX](#) [M18-8R/LX](#) [M18BCK](#) [61314-6-C](#) [61-S](#) [61-SN-A](#) [62-NBM-A](#) [63-S](#) [640179-1](#) [640917-2-CUT-TAPE](#) [6501550002](#) [66107-2-C](#) [66107-4-C](#) [696683-1](#) [696834-1](#) [696861-1](#) [696931-1](#) [696999-1](#) [M8-516RK](#) [M86700006](#) [MA250DMFMX-A](#) [701-2007](#) [701-2307](#) [701-7761-03](#) [70F-110-32-PB](#) [718-N-A](#) [71M-187-20-NBL](#) [71M-250-32-NBL](#) [72F-187-20-NBL](#) [72M-250-32-NBL](#) [7310](#) [73F-250-32](#) [73F-250-32-NBL](#) [73F-250-32-NL](#) [F14-10C](#) [F-1M](#)