



Kontaktstift ø3,6 mm

Einsatzbereich: - 940 Einbaudosen
- 940 Winkeleinbaudosen
- 740 htec Winkeleinbaudose

TE Teile Nr.: 61-0074-011-000
IC Ref. Nr.: 61.074.11

Elektrische Werte

Bemessungsstrom max. 75 A*
Durchgangswiderstand < 1 mOhm

Werkstoff

Kontakt Messing, vergoldet

Anschluss

Anschlussart/-bereich Crimp/ 6 - 10 mm²
Crimp/ 16 mm² (ohne Isolationscrimp)
- für Isolationscrimp max. ø6,2 mm
Abisolierlänge 8 mm
Crimpeinstellungen sind individuell zu wählen

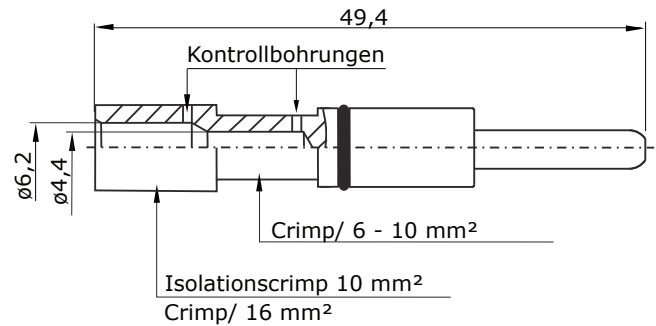
Mechanische Werte

Steckzyklen 500

Werkzeuge (nicht im Lieferumfang enthalten)

Crimpzange für 3,6 mm und 2 mm Kontakte TE Teile Nr.: C0-0008-000-000
IC Ref. Nr.: C0.008.00

Positioniereinsatz für 3,6 mm Kontakte TE Teile Nr.: C0-0010-000-000
IC Ref. Nr.: C0.010.00



Hauptabmessungen

Kontaktstift





Contact Pin $\varnothing 3.6$ mm

for: - 940 Receptacle
- 940 Receptacle Angled
- 740 htec Receptacle Angled

TE part number: 61-0074-011-000
IC reference number: 61.074.11

Electrical Data

rated current max. 75 A*
contact resistance < 1 mOhm

Material

contact brass, gold plated

Termination

cross-section crimp/ 6 - 10 mm²
crimp/ 16 mm² (without insulation crimp)
max. $\varnothing 6.2$ mm
stripping length 8 mm
crimp settings select individually

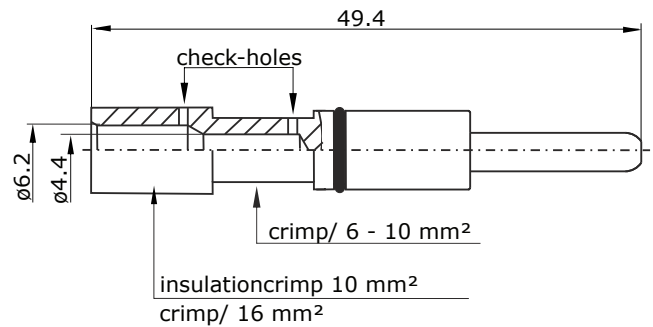
Mechanical data

mating cycles 500

Tools (not part of product contents)

analog crimping tool for 3.6 mm contacts
TE part. no.: C0-0008-000-000
IC ref. no.: C0.008.00

positioner for 3.6 mm contacts
TE part. no.: C0-0010-000-000
IC ref. no.: C0.010.00



Main Dimensions

contact pin



X-ON Electronics

Largest Supplier of Electrical and Electronic Components

Click to view similar products for [Circular Metric Connectors](#) category:

Click to view products by [TE CONNECTIVITY](#) manufacturer:

Other Similar products are found below :

[600X518037X](#) [6STD15PCR99B70A](#) [8R4000A16M020](#) [8R5000A16M005](#) [1200910002](#) [1203580030](#) [1200910008](#) [1200910011](#) [1300140094](#)
[130203-0054](#) [1300140026](#) [1300150099](#) [RF-12S1N8A90DU](#) [1612618](#) [21036836414](#) [8R4006A16M010](#) [8R5006A18A120](#) [1604232](#)
[1R3006A20M005](#) [RF-12P1N8A80DU](#) [RF-12P1N8A90DU](#) [41-40011](#) [42-00006](#) [42-01015](#) [4-22279-4](#) [4-22281-1](#) [4-22284-9](#) [43-00113](#) [43-](#)
[01088](#) [43-01203](#) [41-40013](#) [42-00008](#) [43-00343](#) [43-01032](#) [43-01162](#) [43-01173](#) [43-10000](#) [XS3P-M421-2](#) [600X518050X](#) [SACC-DSI-FS-5P-](#)
[PG9-L180 SC](#) [8R5006A16M020](#) [8R5006A16M005](#) [8R4000A16M010](#) [6-22279-3](#) [1605332](#) [N03FA03144](#) [1300140077](#) [43-16213](#) [43-01338](#)
[XS2RD4265](#)