

4

3

2

1

THIS DRAWING IS UNPUBLISHED.

RELEASED FOR PUBLICATION

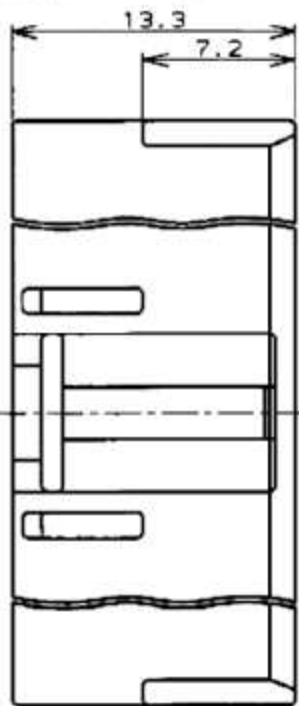
© COPYRIGHT

注記:

- 1. 適用コンタクト : 0-1123721-1
- 2. 嵌合相手製品型番 : □-1123723-□
□-1123724-□

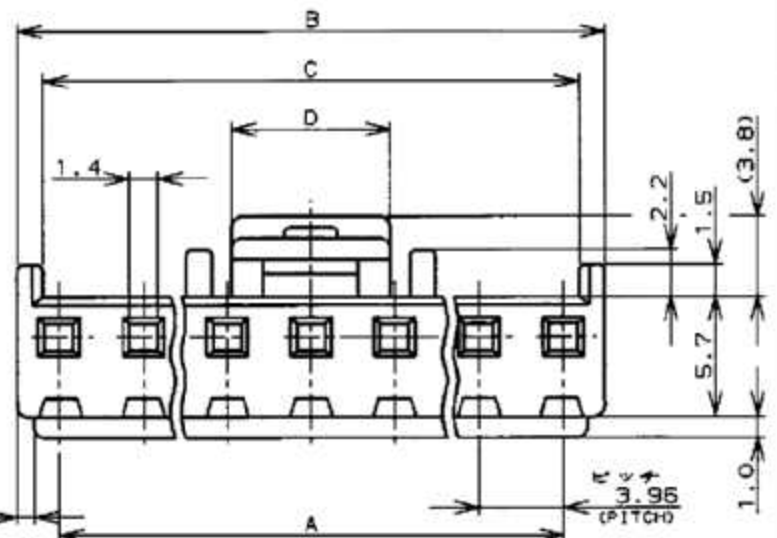
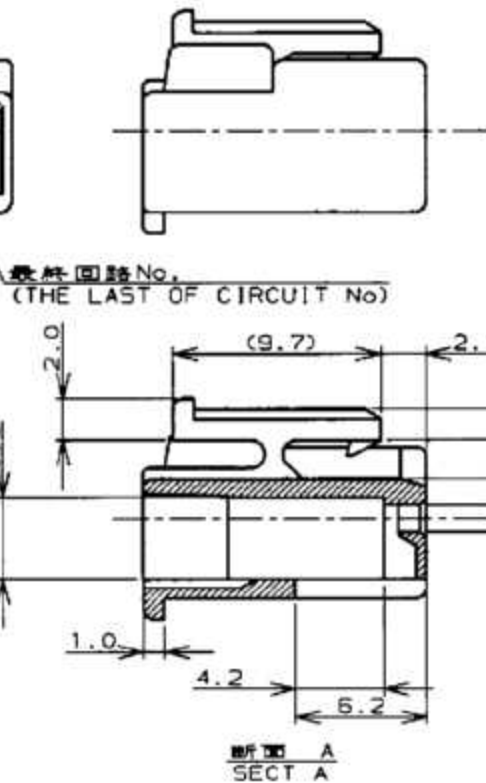
NOTES:

- 1. APPLICABLE CONTACT P/N : 0-1123721-1
- 2. MATING CONN P/N: □-1123723-□
□-1123724-□
- 3. 7-1123722-□ MEET GWT(GLOW WIRE TEST)
750 DEGREE SPEC



| | | | | | |
|----------------|-------|-------|-----------------|-------------------------|----------|
| 41.10 | 43.50 | 39.60 | ■ 自然色 (NATURAL) | 7-1123722-1 | |
| | | | ■ 緑 (GREEN) | 6- - -1 | |
| | | | ■ 黒 (BLACK) | 5- - -1 | |
| | | | ■ 赤 (RED) | 4- - -1 | |
| | | | ■ 青 (BLUE) | 3- - -1 | |
| | | | ■ 黄 (YELLOW) | 2- - -1 | |
| | | | ■ 自然色 (NATURAL) | 1- - -1 | |
| 7.50 | | | ■ 自然色 (NATURAL) | 7- - -0 | |
| | | | ■ 緑 (GREEN) | 6- - -0 | |
| | | | ■ 黒 (BLACK) | 5- - -0 | |
| | | | ■ 赤 (RED) | 4- - -0 | |
| | | | ■ 青 (BLUE) | 3- - -0 | |
| | | | ■ 黄 (YELLOW) | 2- - -0 | |
| | | | ■ 自然色 (NATURAL) | 1- - -0 | |
| 33.18 | 35.58 | 31.68 | ■ 自然色 (NATURAL) | 9 | 7- - -9 |
| D | C | B | A | ハウジング色調 (HOUSING COLOR) | 極数 (POS) |
| 寸法 (DIMENSION) | | | | | |

| | | | | | |
|----------------|-------|-------|-----------------|-------------------------|----------|
| 33.18 | 35.58 | 31.68 | ■ 緑 (GREEN) | 6- - -9 | |
| | | | ■ 黒 (BLACK) | 5- - -9 | |
| | | | ■ 赤 (RED) | 4- - -9 | |
| | | | ■ 青 (BLUE) | 3- - -9 | |
| | | | ■ 黄 (YELLOW) | 2- - -9 | |
| | | | ■ 自然色 (NATURAL) | 1- - -9 | |
| 29.22 | 31.62 | 27.72 | ■ 自然色 (NATURAL) | 7- - -8 | |
| | | | ■ 緑 (GREEN) | 6- - -8 | |
| | | | ■ 黒 (BLACK) | 5- - -8 | |
| | | | ■ 赤 (RED) | 4- - -8 | |
| | | | ■ 青 (BLUE) | 3- - -8 | |
| | | | ■ 黄 (YELLOW) | 2- - -8 | |
| | | | ■ 自然色 (NATURAL) | 1- - -8 | |
| 25.26 | 27.66 | 23.76 | ■ 自然色 (NATURAL) | 7- - -7 | |
| | | | ■ 緑 (GREEN) | 6- - -7 | |
| | | | ■ 黒 (BLACK) | 5- - -7 | |
| | | | ■ 赤 (RED) | 4- - -7 | |
| | | | ■ 青 (BLUE) | 3- - -7 | |
| | | | ■ 黄 (YELLOW) | 2- - -7 | |
| | | | ■ 自然色 (NATURAL) | 1- - -7 | |
| 21.30 | 23.70 | 19.80 | ■ 自然色 (NATURAL) | 7- - -6 | |
| | | | ■ 緑 (GREEN) | 6- - -6 | |
| | | | ■ 黒 (BLACK) | 5- - -6 | |
| | | | ■ 赤 (RED) | 4- - -6 | |
| | | | ■ 青 (BLUE) | 3- - -6 | |
| | | | ■ 黄 (YELLOW) | 2- - -6 | |
| | | | ■ 自然色 (NATURAL) | 1- - -6 | |
| 17.34 | 19.74 | 15.84 | ■ 自然色 (NATURAL) | 7- - -5 | |
| | | | ■ 緑 (GREEN) | 6- - -5 | |
| | | | ■ 黒 (BLACK) | 5- - -5 | |
| | | | ■ 赤 (RED) | 4- - -5 | |
| | | | ■ 青 (BLUE) | 3- - -5 | |
| | | | ■ 黄 (YELLOW) | 2- - -5 | |
| | | | ■ 自然色 (NATURAL) | 1- - -5 | |
| 13.38 | 15.78 | 11.88 | ■ 自然色 (NATURAL) | 7- - -4 | |
| | | | ■ 緑 (GREEN) | 6- - -4 | |
| | | | ■ 黒 (BLACK) | 5- - -4 | |
| | | | ■ 赤 (RED) | 4- - -4 | |
| | | | ■ 青 (BLUE) | 3- - -4 | |
| | | | ■ 黄 (YELLOW) | 2- - -4 | |
| | | | ■ 自然色 (NATURAL) | 1- - -4 | |
| 9.42 | 11.82 | 7.92 | ■ 自然色 (NATURAL) | 8- - -3 | |
| | | | ■ 自然色 (NATURAL) | 7- - -3 | |
| | | | ■ 緑 (GREEN) | 6- - -3 | |
| | | | ■ 黒 (BLACK) | 5- - -3 | |
| | | | ■ 赤 (RED) | 4- - -3 | |
| | | | ■ 青 (BLUE) | 3- - -3 | |
| | | | ■ 黄 (YELLOW) | 2- - -3 | |
| | | | ■ 自然色 (NATURAL) | 1- - -3 | |
| 3.60 | 5.46 | 7.86 | ■ 自然色 (NATURAL) | 7- - -2 | |
| | | | ■ 緑 (GREEN) | 6- - -2 | |
| | | | ■ 黒 (BLACK) | 5- - -2 | |
| | | | ■ 赤 (RED) | 4- - -2 | |
| | | | ■ 青 (BLUE) | 3- - -2 | |
| | | | ■ 黄 (YELLOW) | 2- - -2 | |
| | | | ■ 自然色 (NATURAL) | 1-1123722-2 | |
| D | C | B | A | ハウジング色調 (HOUSING COLOR) | 極数 (POS) |
| 寸法 (DIMENSION) | | | | | |



| REV | DATE | BY | CHK | DESCRIPTION |
|-----|---------|-----|-----|---------------------------|
| D1 | 14JUN12 | A.Z | F.M | REVISED PER ECR-12-010630 |
| D | 11APR12 | L.L | F.M | REVISED PER ECR-12-006506 |
| C1 | 21MAR11 | RK | HMR | REVISED PER ECO-11-005030 |

| | | | | | | | |
|---|--|---|--|---|--|--|--|
| DIMENSIONS: 単位: mm mm | | TOLERANCES UNLESS OTHERWISE SPECIFIED 一般公差 0.3 0.4 | | DWG: 24 JUN '98 CHK: 24 JUN '98 APVD: 24 JUN '98 NAME: M. SHINDO | | STE TE Connectivity | |
| MATERIAL 66ナイロン UL94V-0 (66NYLON UL94V-0) | | FINISH 仕上 | | PRODUCT SPEC 108-5609 | | 3.96mm PITCH ECONOMY POWER (EP) CONN. PLUG HSG 3.96mm ピッチエコノミーパワー (EP) コネクタ プラグハウジング | |
| REVISIONS 変更 | | WEIGHT // | | APPLICATION SPEC // | | SIZE: A3 CAGE CODE: 00779 DRAWING NO: 1123722 | |
| CUSTOMER DRAWING | | | | RESTRICTED TO | | SCALE: 1:1 SHEET: 1 OF 1 REV: D1 | |

参考図面

X-ON Electronics

Largest Supplier of Electrical and Electronic Components

Click to view similar products for [Headers & Wire Housings](#) category:

Click to view products by [TE Connectivity](#) manufacturer:

Other Similar products are found below :

[892-18-020-10-001101](#) [58102-G61-06LF](#) [582553-1](#) [0009485154](#) [009176003701906](#) [0050291907](#) [LY20-4P-DT1-P1E-BR](#) [02.125.8002.8](#)
[609-3404](#) [61062-3](#) [61082-181009](#) [622-3653LF](#) [63453-116](#) [636-1030](#) [636-1427](#) [636-3427](#) [636-4007](#) [641938-9](#) [641991-4](#) [644827-2](#) [65817-](#)
[010LF](#) [65817-015LF](#) [65863-015LF](#) [66207-023LF](#) [67095-007LF](#) [67601157](#) [68645-018](#) [68648-049](#) [70.362.1628.0](#) [70-4210](#) [70-4226B](#) [70-](#)
[4853B](#) [707-5020](#) [707-5028](#) [71.350.2428.0](#) [71918-208LF](#) [71961-016LF](#) [733-134](#) [733-162](#) [754199-000](#) [760-3052](#) [79531-3000](#) [FCN-](#)
[360C032-B](#) [FCN-367T-T012/H](#) [FCN-723D010/2](#) [80.063.4001.1](#) [800-90-010-10-002000](#) [801-43-002-10-013000](#) [801-43-006-10-002000](#)
[801-93-011-10-001000](#)